

C-háky - obecné informace

C-háky jsou manipulační prostředky, kterými se zvedají svitky plechů, svitky drátů, cívky či roury v poloze horizontální (nastojato) nosným ramenem, které se vsunuje do díry svitku, či roury. Návrh i konstrukce C-háků vychází ze standardních typů a požadavků zadaných zákazníkem.

Typy C-háků

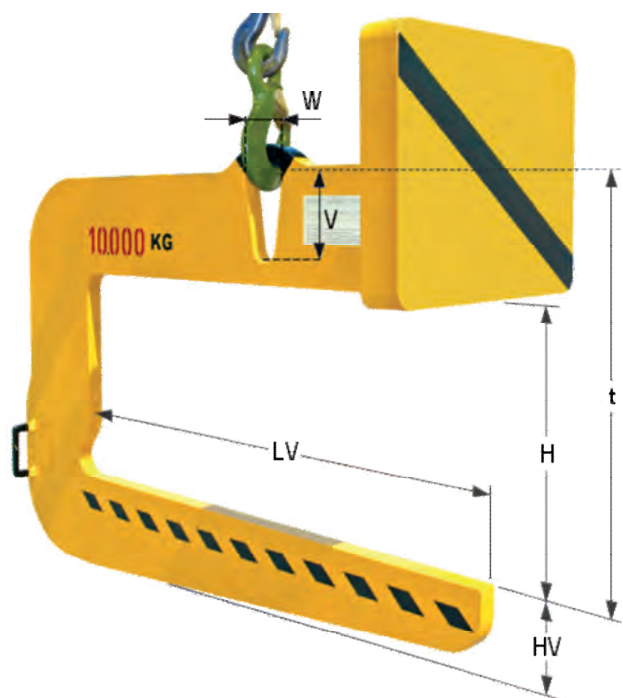
- **C-háky standardní bez protizávaží** jsou určeny pro manipulace se svitky menších šířek. Vyvážené vždy pouze pro určitou šířku svitku. Nosnost standardně do 2 t.
- **C-háky vyvážené s protizávažím** jsou určeny pro manipulace se svitky s větším rozsahem šířek. Vyvážené v nezátíženém i zatíženém stavu. Nosnost standardně do 35 t (na vyžádání i vyšší)
- **C-háky překlápěcí** jsou určeny pro zvedání a překlápění svitků pomocí speciální překlápěcí vidlice. Nosnost standardně do 3 t.
- **C-háky speciální** - jsou určeny pro speciální aplikace, návrh a konstrukce dle požadavků

Způsoby zavěšení C-háku na hák jeřábu:

- Závěs může být přizpůsoben pro jednoduchý nebo dvojitý hák jeřábu (kotvu)
- Pevný závěs je tvořen okem nebo dvojicí závěsných ok či třmenů, popřípadě 2-pramenným řetězovým nebo lanovým úvazkem.
- Stavitelný závěs C-háku se používá při manipulacích s břemeny (svitky) různých šířek a umožňuje přesun závěsného oka pro vyvážení těžiště manipulovaných svitků. Závěs se přesouvá zpravidla manuálně, ve speciálních případech i elektromotoricky.

Provedení nosných ramen C-háků:

- Nosné rameno obdélníkového průřezu
- Nosné rameno kruhového průřezu
- Nosné rameno se speciálním tvarem dle specifikace břemena
- Všechny typy nosných ramen C-háků mohou být opatřeny polyuretanovým ochranným obložěním pro zvýšení adheze mezi nosným ramenem a manipulovaným materiálem a jako ochrana proti poškození manipulovaného materiálu dosedací a dorazovou částí C háku



Rozměry C-háků

- **Q** - nosnost C-háku
- **H** - světlá výška
- **Lv** - délka vidlice
- **Hv** - šířka vidlice
- **t** - celková výška
- **V x W** - rozměry závěsného oka



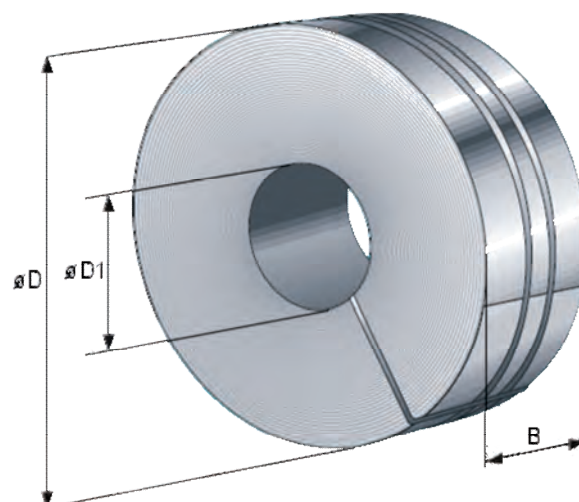
Typy břemen

Svitky plechů nebo drátů, současně více svitků, role papíru, cívky, trubky apod.

Rozměry svitků

Parametry C-háku jsou nejvíce ovlivněny rozměry svitků. Pokud je potřeba manipulovat více rozměrů svitků uvádí se minimální a maximální rozměry a hmotnosti.

- **G** - hmotnost svitku
- **D** - vnější průměr svitku (nebo v rozsahu $D_{min} - D_{max}$)
- **D1** - vnitřní průměr svitku (nebo v rozsahu $D1_{min} - D1_{max}$)
- **B** - šířka svitku (nebo v rozsahu $B_{min} - B_{max}$)



C-háky standardní CH (bez protizávaží)

C-háky standardní CH (bez protizávaží)

C-háky standardní bez protizávaží s označením CH Q/Lv, kde Q je nosnost a Lv je šířka svítku.

C-hák standardní s pevným okem nemá protizávaží a je tak vyvážen pouze na svítky o určité šířce. Nosné rameno může být obdélníkového nebo kruhového průřezu. Vhodné pro svítky menších šířek.

C-hák standardní se stavitelným okem umožňuje ručně měnit pozici oka pro vyvážení těžiště svítků. Nosné rameno může být obdélníkového nebo kruhového průřezu. Tento typ je vodný pro svítky nebo cívký různých šířek.

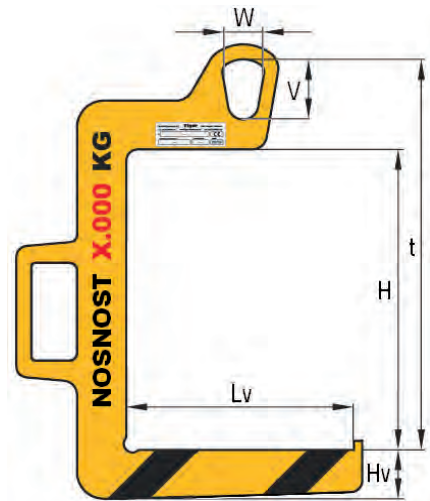
Výhodou standardních C-háků je relativně nízká vlastní hmotnost. Standardně se dodávají do nosnosti 2000 kg.



Parametry C-háků standardních s pevným okem

Typ	Nosnost (kg)	Délka vidlice Lv (mm)	Světlá výška H (mm)	Závěsné oko W x V (mm)	Hmotnost (kg)
CH 301/100	300	100	300	40 x 80	3
CH 551/100	550	100	400	40 x 80	4
CH 851/100	850	100	500	50 x 100	5
CH 501/150	500	150	300	40 x 80	5
CH 851/150	850	150	400	50 x 100	7
CH 1301/150	1300	150	500	50 x 100	8
CH 651/200	650	200	300	50 x 100	8
CH 1151/200	1150	200	400	50 x 100	9
CH 1851/200	1850	200	500	65 x 130	13

Další rozměry a nosnosti na vyžádání. Uvedené rozměry jsou pouze orientační.



C-hák standardní (bez protizávaží) se stavitelným závěsným okem, určený pro manipulace s betonovými rourami různých délek.



C-hák standardní (bez protizávaží) s pevným okem a nosným ramenem kruhového průřezu.



C-hák standardní (bez protizávaží) se stavitelným závěsným okem.

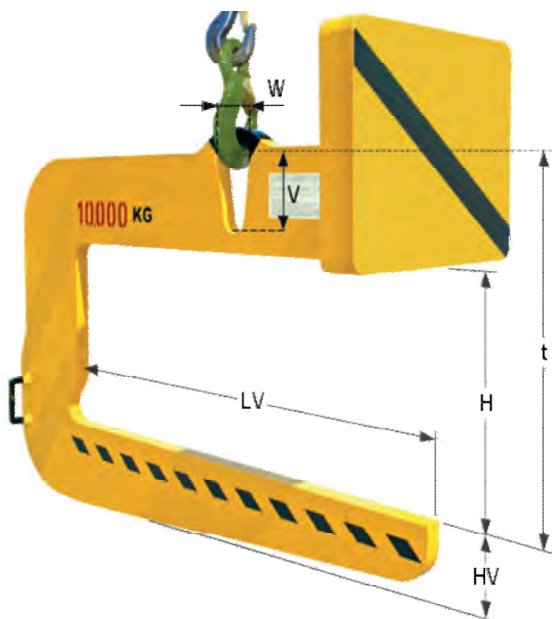


C-hák standardní (bez protizávaží) se stavitelným závěsným okem a s ramenem tvořeným otočným trnem.



C-hák standardní (bez protizávaží) se stavitelným závěsným okem.

C-háky vyvážené CHV (s protizávažím)



Parametry C-háků Vyvážených CHV:

Typ	Nosnost (kg)	Délka vidlice Lv (mm)	Světlá výška H (mm)	Hmotnost (kg)
CHV1 1001/0,3/0,4	1000	300	400	22
CHV1 1001/0,5/0,4	1000	500	400	35
CHV1 1001/0,8/0,4	1000	800	400	65
CHV1 1001/1/0,4	1000	1000	400	94
CHV1 2501/0,3/0,5	2500	300	500	44
CHV1 2501/0,5/0,5	2500	500	500	78
CHV1 2501/0,8/0,5	2500	800	500	130
CHV1 2501/1/0,5	2500	1000	500	183
CHV1 5001/0,3/0,5	5000	300	500	86
CHV1 5001/0,5/0,5	5000	500	500	127
CHV1 5001/0,8/0,5	5000	800	500	233
CHV1 5001/1/0,5	5000	1000	500	310
CHV1 5001/1,5/0,5	5000	1500	500	510
CHV1 5001/2/0,55	5000	2000	550	850
CHV1 7501/0,5/0,55	7500	500	550	210
CHV1 7501/0,8/0,55	7500	800	550	310
CHV1 7501/1/0,55	7500	1000	550	390
CHV1 7501/1,5/0,55	7500	1500	550	720
CHV1 7501/2/0,55	7500	2000	550	1050
CHV1 1010/0,5/0,6	10000	500	600	245
CHV1 1010/0,8/0,6	10000	800	600	410
CHV1 1011/0,6	10000	1000	600	530
CHV1 1011/1,5/0,6	10000	1500	600	850
CHV1 1012/0,6	10000	2000	600	1320
CHV1 1510/0,8/0,65	15000	800	650	550
CHV1 1511/1,25/0,65	15000	1250	650	940
CHV1 1511/1,5/0,65	15000	1500	650	1180
CHV1 1512/0,65	15000	2000	650	1950
CHV1 2010/0,8/0,7	20000	800	700	670
CHV1 2011/0,7	20000	1000	700	890
CHV1 2011/1,25/0,7	20000	1250	700	1450
CHV1 2011/1,5/0,7	20000	1500	700	1430
CHV1 2012/0,7	20000	2000	700	2300
CHV1 2511/0,75	25000	1000	750	1070
CHV1 2511/1,25/0,75	25000	1250	750	1340
CHV1 2511/1,5/0,75	25000	1500	750	1890
CHV1 2512/0,75	25000	2000	750	2950
CHV1 3011/1,25/0,8	30000	1250	800	1750
CHV1 3011/1,5/0,8	30000	1500	800	2100
CHV1 3012/0,8	30000	2000	800	3260
CHV1 3511/1,5/0,85	35000	1500	850	2630
CHV1 3512/0,85	35000	2000	850	3600

Další rozměry a nosnosti na vyžádání. Uvedené rozměry jsou pouze orientační.

C-háky vyvážené CHV (s protizávažím)

Označení CHV Q/Lv, kde Q je nosnost a Lv je šířka svitku.

C-háky CHV jsou na rozdíl od nevyvážených C-háků opatřeny protizávažím, které vyvažuje nezátěženou i zatěženou polohu C-háku. To umožňuje snadné zasunování a vysunování ramena C-háku do svitku jen za pomoci jeřábu.

C-háky vyvážené jsou určeny pro manipulace s těžšími svitky s větším rozsahem šířek.

Zavěs na hák jeřábu může být tvořen okem integrovaným v horním ramenu C-háku nebo speciálním závěsným čepem, popřípadě 2-pramenným řetězovým závěsem. Zavěšení C-háku může být přizpůsobeno jednoduchému nebo dvojitému háku.

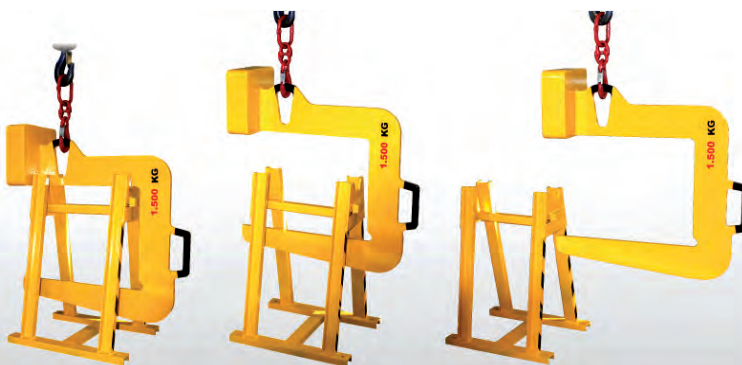


Závěsné rameno C-háku může být obdélníkového nebo kruhového průřezu. Zavěs na hák jeřábu může být tvořen okem integrovaným v horním ramenu C-háku nebo 2-pramenným řetězovým závěsem.

Závěsné rameno C-háku může být obdélníkového nebo kruhového průřezu. Volitelně lze kontaktní části C-háku opatřit polyuretanovým ochranným obložením pro zvýšení adheze mezi nosným ramenem a manipulovaným materiálem a jako ochrana proti poškození manipulovaného materiálu dosedací a dorazovou částí C háku.

Pro odložení nebo transport C-háku se používá praktický stojan. Každý stojan je navrhován pro konkrétní typ C-háku. Doporučujeme objednávat C-hák vždy včetně stojanu.

Standardně se C-háky CHV dodávají do nosnosti 35 000 kg (na vyžádání i vyšší).



K bezpečnému odložení C-háku po skončení manipulace slouží stojan. Uložení i odebrání C-háku ze stojanu pomocí jeřábu je velice snadné - viz obr.

C-háky

C-háky vyvážené CHV (s protizávažím)



C-hák vyvážený CHV - kontaktní plochy jsou opatřeny ochranami proti poškození břemene a zvýšení adheze



C-hák vyvážený CHV se závěsem pro dvojitý hák a s PU ochranami na kontaktních plochách



C-hák vyvážený CHV opatřený 2-pramenným řetězovým závěsem



C-hák vyvážený CHV s čepovým závěsem. Kontaktní plochy jsou opatřeny ochranami proti poškození břemene a zvýšení adheze



C-hák vyvážený CHV s čepovým závěsem



C-hák vyvážený CHV včetně odkládacího stojanu.

C-háky speciální - zakázková výroba



Speciální C-hák s elektromotorickým vyvažováním



C-hák s rozevřacím trnem



C-hák s protizávažím a přestavitelným závěsným okem



Speciální C-hák pro transport více svazků drátů. C-hák je opatřen třemi trny a uzpůsoben pro zavěšení na dva jeřáby.



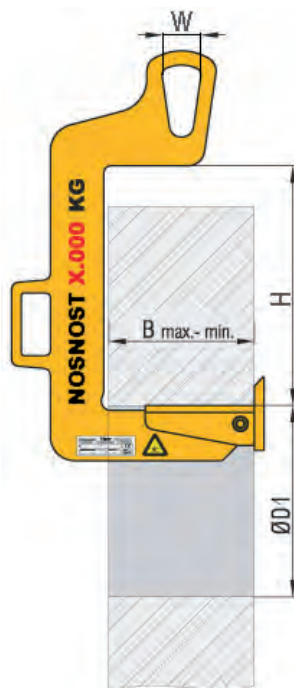
Vyvažovací C-hák s nosným trnem. Vyvažování se provádí přesouváním oka.



Speciální typ C-háku pro vykládku a nakládku materiálu z kontejnerů s čelním přístupem.

C-háky překlápěcí CHP

C-háky překlápěcí jsou uchopovací prostředky, kterými se zvedají a překlápí tenčí svitky a to speciální překlopnou vidlicí, která se vsunuje pod vnitřní hranu díry svitku.



Popis:

C-hákem překlápěcím CHP lze úzké svitky zvedat z polohy naležato do polohy nastojato uchopením za vnitřní hranu. Při zvedání se svitek opírá o protilehlou vnější hranu a překlápí se do polohy nastojato a při dalším zvedání již v této poloze lze svitek přenášet a následně ukládat v této poloze nastojato, kupř. do prisma nebo do stojanu s jištěním proti pádu. Podmínkou použitelnosti je poměr mezi vnitřním průměrem svitku $D1$ a šířkou svitku B , který musí být o 30% větší než šířka svitku.

Pokud je rozsah šířek větší, musí být použit C-hák překlápěcí s přestavitelným závěsem ozn.: **CHPS**.

C-háky se standardně dodávají se světlou výškou $H = 500$ mm.

Nosnost standardně do 3 t (vyšší nosnosti na vyžádání).

C-hákem překlápěcím nelze svitky překlápět z polohy nastojato do polohy naležato!

Parametry C-háků překlápěcích CHP:

Typ	Nosnost (kg)	Minimální šířka svitku B_{min} (mm)	Maximální šířka svitku B_{max} (mm)	Závěsné oko W (mm)	Hmotnost (kg)
CHP 500/25-50	500	25	50	80	8
CHP 500/50-125	500	50	125	80	9
CHP 500/100-250	500	100	250	80	10
CHP 1000/50-100	1000	50	100	90	11
CHP 1000/50-150	1000	50	150	90	12
CHP 1000/50-175	1000	50	175	90	13
CHP 1000/100-200	1000	100	200	90	14
CHP 1500/70-140	1500	70	140	100	15
CHP 2000/200-340	2000	200	340	120	32
CHP 2500/150-250	2500	150	250	150	30
CHP 2500/200-300	2500	200	300	150	33
CHP 3000/100-200	3000	100	200	150	27
CHP 3000/200-300	3000	200	300	150	34

Další rozměry a nosnosti na vyžádání. Uvedené rozměry jsou pouze orientační.

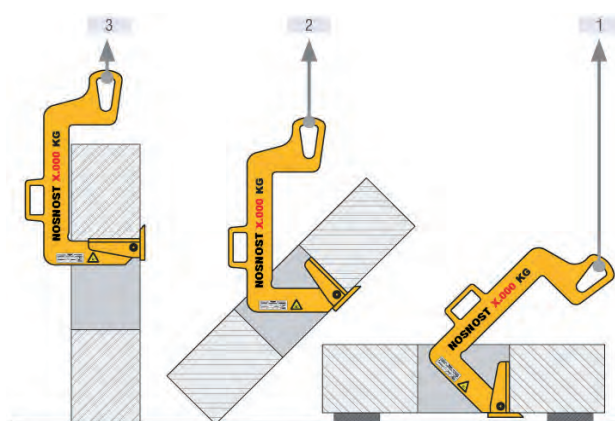


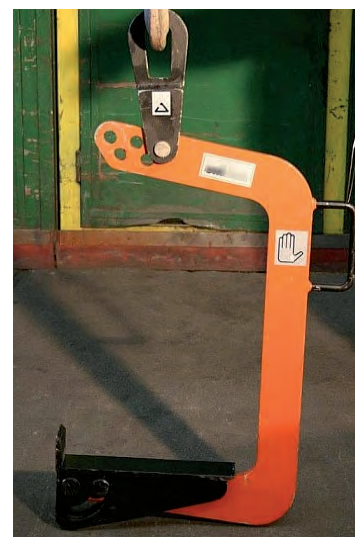
Schéma jednotlivých fází překlápění svitku pomocí překlápěcího C-háku CHP



Překlápění svitku pomocí překlápěcího C-háku CHP



C-hák překlápěcí CHP



C-hák překlápěcí s přestavitelným závěsem CHPS