

# Hliníkové portálové jeřáby

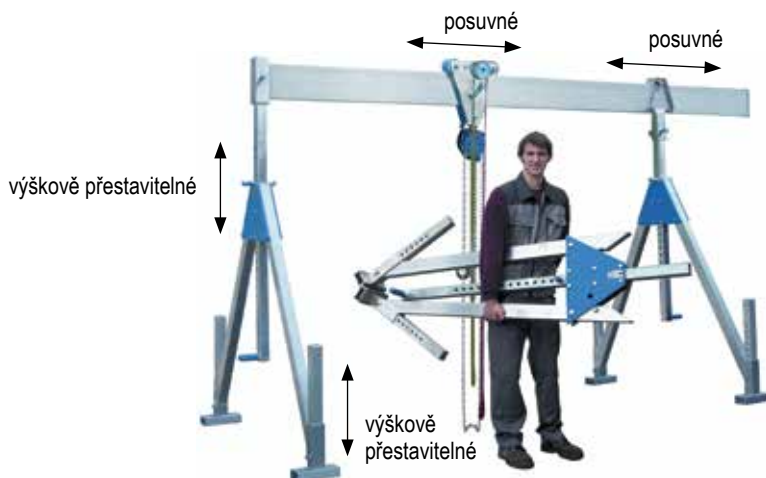


## Hliníkové portálové jeřáby



- Výrobek č. 13 ... Hliníkový portálový jeřáb stacionární provedení nosnost 1 000 kg a 1 500 kg ..... strany 8 až 13
- Výrobek č. 15 ... Hliníkový portálový jeřáb stacionární provedení s dvojitým nosníkem nosnost 1 000 kg a 1 500 kg ..... strany 16 až 21
- Výrobek č. 15 ... Hliníkový portálový jeřáb stacionární provedení s dvojitým nosníkem nosnost 2 000 kg a 3 000 kg ..... strany 24 až 28
- Výrobek č. 14 ... Hliníkový portálový jeřáb pojízdný se zátěží nosnost 1 000 kg a 1 500 kg ..... strany 30 až 36
- Výrobek č. 14 ... Hliníkový portálový jeřáb pojízdný se zátěží s dvojitým nosníkem nosnost 1 000 kg a 1 500 kg ..... strany 38 až 44
- Výrobek č. 14 ... Hliníkový portálový jeřáb pojízdný se zátěží s dvojitým nosníkem nosnost 2 000 kg a 3 000 kg ..... strany 46 až 54





## Hliníkový portálový jeřáb, stacionární provedení, nosnost 1 000 kg a 1 500 kg

### Rozsah dodávky:

#### 2 kusy boční stojan, sklopný

se 2 výškově přestavitelnými nosnými opěrami z hliníkového speciálního profilu

- rozměr rastru: 50 mm

se 4 nastavitelnými nohama ze speciálního hliníkového profilu

- rozměr rastru: 40 mm

Boční stojany lze bez námahy sklopit a tak mohou být uloženy s úsporou místa, uschovány a transportovány.

#### 1 kus nosník ze speciálního hliníkového profilu

#### 1 kus pevně stavitelná jeřábová kočka

Na jeřábovou kočku jsou zavěšeny např. zvedací zařízení (kladkostroj) nebo odpovídající zvedací pásy.

Jeřábová kočka je na hliníkovém nosníku plynule posuvná a lze ji aretovat v každé „libovolné x“ poloze.

#### 2 kusy dorazový tlumič

Ochrana dojezdu pro jeřábovou kočku

#### 1 kus integrovaný vodorovný nastavovač

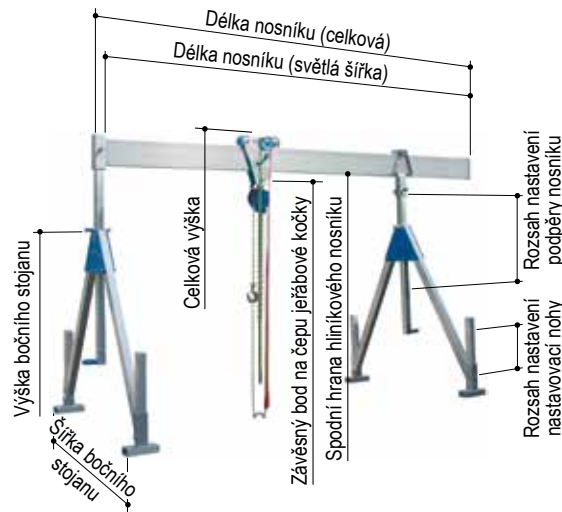
Použitím vodorovného omezovače lze kontinuálně nastavit použitelnou délku hliníkového portálového jeřábu mezi bočními stojany.

Délka dráhy na hliníkovém nosníku je variabilní.

To představuje přidanou hodnotu a vyšší flexibilitu pro uživatele.

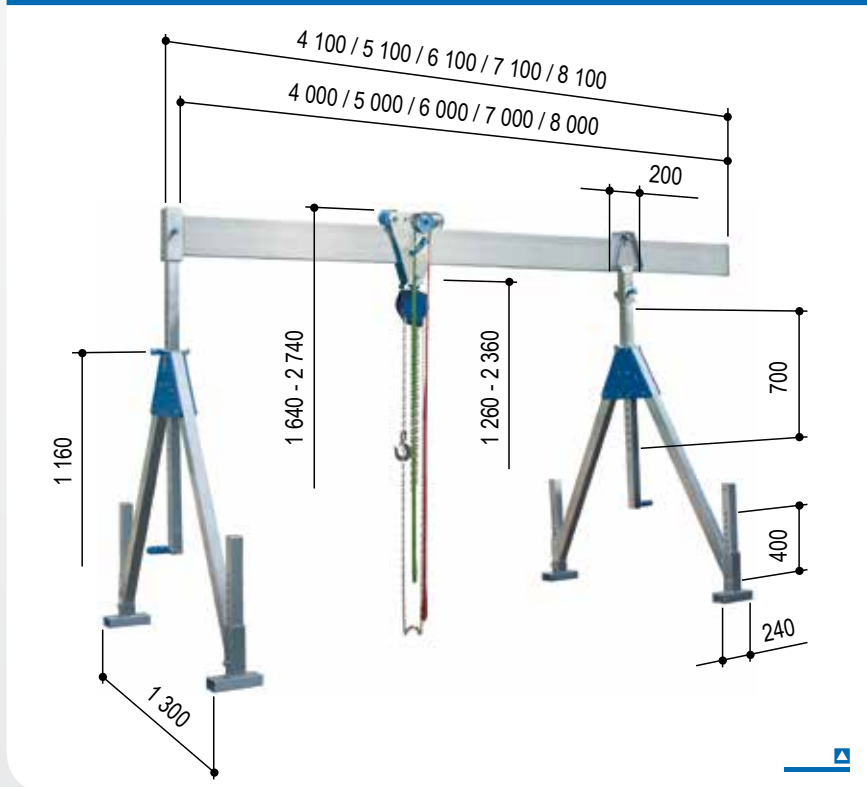
U hliníkových portálových jeřábů se jedná o velmi mobilní, flexibilní a délkově nastavitelnou volně stojící konstrukci. Hliníkový portálový jeřáb lze během nejkratší doby a s relativně malou fyzickou námahou sestavit a rozebrat. V žádném případě nejsou nutné žádné stavební změny (např. připevňování hmoždinek nebo podobně).

## Hliníkový portálový jeřáb, stacionární provedení, nosnost 1 000 kg a 1 500 kg

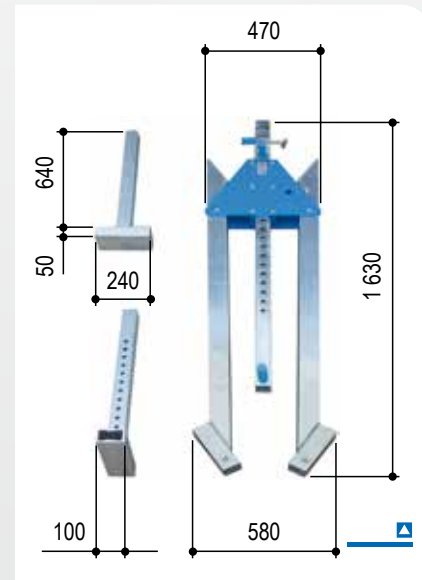


Výrobek č.	Nosnost	Délka nosníku		Závěsný bod na čepu jeřábové kočky		Celková výška		Spodní hrana hliníkového nosníku		Rozsah nastavení		Boční stojan		Váha
		světlá šířka	celková	min.	max.	min.	max.	min.	max.	min.	max.	šířka	výška	
	kg	mm	mm	mm	mm	mm	mm	mm	mm	mm	mm	mm	mm	kg
<b>malý</b> <b>Popis těchto hliníkových portálových jeřábů najdete na straně 10.</b>														
1311040	1 000	4 000	4 100	1 260	2 360	1 640	2 740	1 350	2 450	700	400	1 300	1 160	91
1311050	1 000	5 000	5 100	1 260	2 360	1 640	2 740	1 350	2 450	700	400	1 300	1 160	103
1311060	1 000	6 000	6 100	1 260	2 360	1 640	2 740	1 330	2 430	700	400	1 300	1 160	117
1311070	1 000	7 000	7 100	1 260	2 360	1 640	2 740	1 330	2 430	700	400	1 300	1 160	126
1311080	1 000	8 000	8 100	1 260	2 360	1 640	2 740	1 330	2 430	700	400	1 300	1 160	167
1311540	1 500	4 000	4 100	1 260	2 360	1 640	2 740	1 330	2 430	700	400	1 300	1 160	99
1311550	1 500	5 000	5 100	1 260	2 360	1 640	2 740	1 330	2 430	700	400	1 300	1 160	128
1311560	1 500	6 000	6 100	1 260	2 360	1 640	2 740	1 330	2 430	700	400	1 300	1 160	141
<b>střední</b> <b>Popis těchto hliníkových portálových jeřábů najdete na straně 11.</b>														
1321040	1 000	4 000	4 100	1 740	2 990	2 120	3 370	1 830	3 080	850	400	1 740	1 540	97
1321050	1 000	5 000	5 100	1 740	2 990	2 120	3 370	1 830	3 080	850	400	1 740	1 540	109
1321060	1 000	6 000	6 100	1 740	2 990	2 120	3 370	1 830	3 060	850	400	1 740	1 540	123
1321070	1 000	7 000	7 100	1 740	2 990	2 120	3 370	1 830	3 060	850	400	1 740	1 540	132
1321080	1 000	8 000	8 100	1 740	2 990	2 120	3 370	1 830	3 060	850	400	1 740	1 540	173
1321540	1 500	4 000	4 100	1 740	2 990	2 120	3 370	1 830	3 060	850	400	1 740	1 540	105
1321550	1 500	5 000	5 100	1 740	2 990	2 120	3 370	1 830	3 060	850	400	1 740	1 540	134
1321560	1 500	6 000	6 100	1 740	2 990	2 120	3 370	1 830	3 060	850	400	1 740	1 540	147
<b>vyšoký</b> <b>Popis těchto hliníkových portálových jeřábů najdete na straně 12.</b>														
1331040	1 000	4 000	4 100	2 320	4 020	2 700	4 400	2 410	4 110	1 300	400	2 240	1 970	149
1331050	1 000	5 000	5 100	2 320	4 020	2 700	4 400	2 410	4 110	1 300	400	2 240	1 970	161
1331060	1 000	6 000	6 100	2 320	4 020	2 700	4 400	2 390	4 090	1 300	400	2 240	1 970	175
1331070	1 000	7 000	7 100	2 320	4 020	2 700	4 400	2 390	4 090	1 300	400	2 240	1 970	184
1331080	1 000	8 000	8 100	2 320	4 020	2 700	4 400	2 390	4 090	1 300	400	2 240	1 970	225
1331540	1 500	4 000	4 100	2 320	4 020	2 700	4 400	2 390	4 090	1 300	400	2 240	1 970	157
1331550	1 500	5 000	5 100	2 320	4 020	2 700	4 400	2 390	4 090	1 300	400	2 240	1 970	186
1331560	1 500	6 000	6 100	2 320	4 020	2 700	4 400	2 390	4 090	1 300	400	2 240	1 970	199

## Hliníkový portálový jeřáb, stacionární provedení, malý



se sklupnými bočními stojany  
 včetně pevně stavitelné jeřábové  
 kočky  
 včetně integrovaného  
 vodorovného nastavovače



### Příslušenství

- ▣ Konzola na stěnu ..... strana 78
- ▣ Pojízdný stojan ..... strana 79
- ▣ Transportní vůz ..... strana 80
- ▣ Kladkostroj ..... strana 81
- ▣ Elektrický řetězový zvedák .. strana 82
- ▣ Kabelový rozvod/  
 přívod proudu .....strana 83
- ▣ Posuvný pás .....strana 84
- ▣ Ruční naviják .....strana 84
- ▣ Výložník-boční stojan .....strana 85
- ▣ Balící a transportní bedna ....strana 86

### Varianty

- ▣ Dělený resp. zásuvný  
 hliníkový nosník .....strana 13

sklopný boční stojan



### Technická data

Výrobek č.		1311040	1311050	1311060	1311070	1311080	1311540	1311550	1311560
Nosnost	kg	1 000	1 000	1 000	1 000	1 000	1 500	1 500	1 500
Délka nosníku	mm	4 000	5 000	6 000	7 000	8 000	4 000	5 000	6 000
Podpěra nosníku	mm	61 x 61	61 x 61	61 x 61	61 x 61	61 x 61	61 x 61	61 x 61	61 x 61
Profil nosníku	mm	200 x 50	200 x 50	220 x 60	220 x 60	220 x 60*	220 x 60	220 x 60*	220 x 60*
Uložení nosníku		jedna strana: Pouzdro 82 x 82 mm, délka 270 mm; druhá strana: závěrná lišta							
Celková váha	kg	91	103	117	126	167	99	128	141
Hliníkový nosník	kg	31	43	57	66	107	39	68	81
Boční stojan	kg	2 x 24	2 x 24	2 x 24	2 x 24	2 x 24	2 x 24	2 x 24	2 x 24
Jeřábová kočka	kg	8	8	8	8	8	8	8	8
Vodorovný nastavovač	kg	4	4	4	4	4	4	4	4

\* s dodatečně zesílenými stěnami (uvnitř)

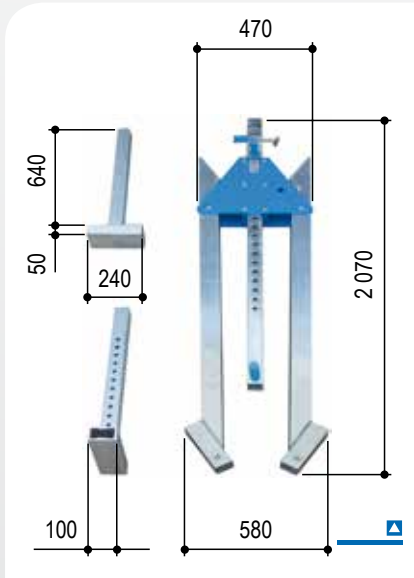
Přehled těchto hliníkových portálových jeřábů najdete na straně 9.

www.tedox.c

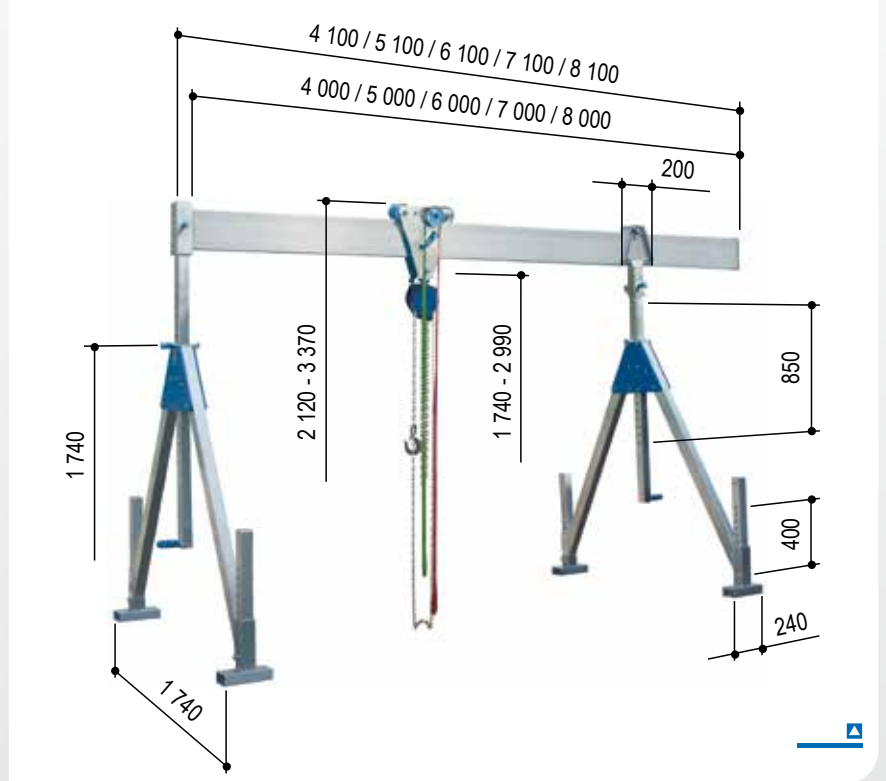


## Hliníkový portálový jeřáb, stacionární provedení, střední

se sklupnými bočními stojany  
 včetně pevně stavitelné jeřábové  
 kočky  
 včetně integrovaného  
 vodorovného nastavovače



sklopný boční stojan



### Varianty

- ▲ Dělený resp. zásuvný hliníkový nosník .....strana 13

### Příslušenství

- ▲ Konzola na stěnu ..... strana 78
- ▲ Pojízdný stojan ..... strana 79
- ▲ Transportní vůz ..... strana 80
- ▲ Kladkostroj ..... strana 81
- ▲ Elektrický řetězový zvedák .. strana 82
- ▲ Kabelový rozvod/  
 přívod proudu .....strana 83
- ▲ Posuvný pás .....strana 84
- ▲ Ruční naviják .....strana 84
- ▲ Výložník-boční stojan .....strana 85
- ▲ Balící a transportní bedna ....strana 86

### Technická data

Výrobek č.		1321040	1321050	1321060	1321070	1321080	1321540	1321550	1321560	
Nosnost	kg	1 000	1 000	1 000	1 000	1 000	1 500	1 500	1 500	
Délka nosníku	mm	4 000	5 000	6 000	7 000	8 000	4 000	5 000	6 000	
Podpěra nosníku	mm	61 x 61	61 x 61	61 x 61	61 x 61	61 x 61	61 x 61	61 x 61	61 x 61	
Profil nosníku	mm	200 x 50	200 x 50	220 x 60	220 x 60	220 x 60*	220 x 60	220 x 60*	220 x 60*	
Uložení nosníku		jedna strana: Pouzdro 82 x 82 mm, délka 270 mm; druhá strana: závěrná lišta								
Celková váha	kg	97	109	123	132	173	105	134	147	
Hliníkový nosník	kg	31	43	57	66	107	39	68	81	
Boční stojan	kg	2 x 27	2 x 27	2 x 27	2 x 27	2 x 27	2 x 27	2 x 27	2 x 27	
Jeřábová kočka	kg	8	8	8	8	8	8	8	8	
Vodorovný nastavovač	kg	4	4	4	4	4	4	4	4	

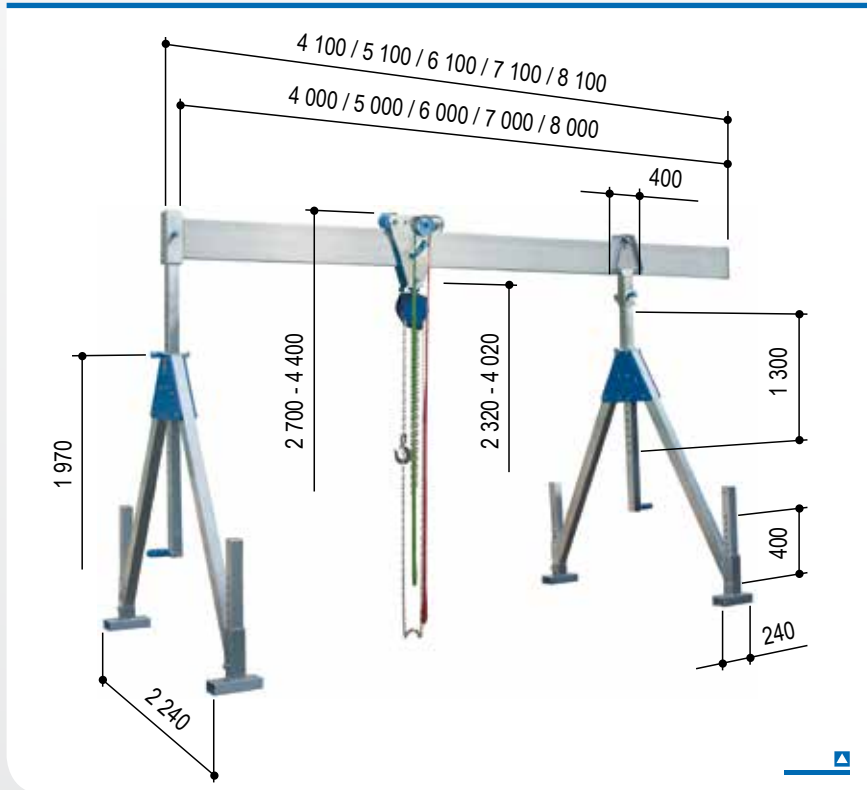
\* s dodatečně zesílenými stěnami (uvnitř)

Přehled těchto hliníkových portálových jeřábů najdete na straně 9.

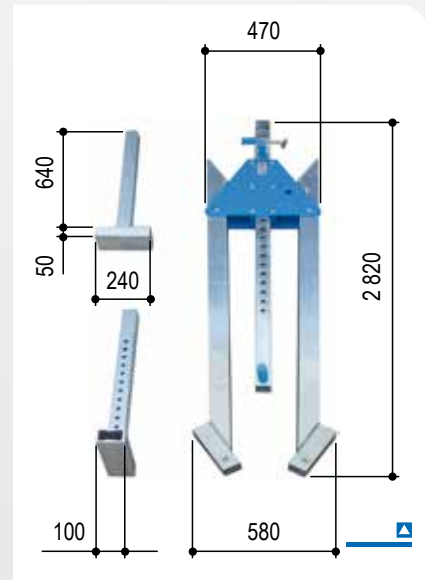
www.tedox.c

## Hliníkové portálové jeřáby

### Hliníkový portálový jeřáb, stacionární provedení, vysoký



se sklupnými bočními stojany  
 včetně pevně stavitelné jeřábové  
 kočky  
 včetně integrovaného  
 vodorovného nastavovače



#### Příslušenství

- ▣ Konzola na stěnu ..... strana 78
- ▣ Pojízdný stojan ..... strana 79
- ▣ Transportní vůz ..... strana 80
- ▣ Kladkostroj ..... strana 81
- ▣ Elektrický řetězový zvedák .. strana 82
- ▣ Kabelový rozvod/  
 přívod proudu .....strana 83
- ▣ Posuvný pás .....strana 84
- ▣ Ruční naviják .....strana 84
- ▣ Výložník-boční stojan .....strana 85
- ▣ Balící a transportní bedna ....strana 86

#### Varianty

- ▣ Dělený resp. zásuvný  
 hliníkový nosník .....strana 13

sklopný boční stojan



#### Technická data

Výrobek č.		1331040	1331050	1331060	1331070	1331080	1331540	1331550	1331560	
Nosnost	kg	1 000	1 000	1 000	1 000	1 000	1 500	1 500	1 500	
Délka nosníku	mm	4 000	5 000	6 000	7 000	8 000	4 000	5 000	6 000	
Podpěra nosníku	mm	71 x 71	71 x 71	71 x 71	71 x 71	71 x 71	71 x 71	71 x 71	71 x 71	
Profil nosníku	mm	200 x 50	200 x 50	220 x 60	220 x 60	220 x 60*	220 x 60	220 x 60*	220 x 60*	
Uložení nosníku		jedna strana: Pouzdro 92 x 92 mm, délka 380 mm; druhá strana: závěrná lišta								
Celková váha	kg	149	161	175	184	225	157	186	199	
Hliníkový nosník	kg	31	43	57	66	107	39	68	81	
Boční stojan	kg	2 x 50	2 x 50	2 x 50	2 x 50	2 x 50	2 x 50	2 x 50	2 x 50	
Jeřábová kočka	kg	8	8	8	8	8	8	8	8	
Vodorovný nastavovač	kg	10	10	10	10	10	10	10	10	

\* s dodatečně zesílenými stěnami (uvnitř)

Přehled těchto hliníkových portálových jeřábů najdete na straně 9.

www.tedox.c

## dělený resp. zásuvný hliníkový nosník



**Číslo výrobku je složeno následovně:**

**Nový hliníkový portálový jeřáb:** Číslo výrobku standardního jeřábu (viz strany 8 až 12) -10

**Příklady:**

Hliníkový portálový jeřáb, stacionární provedení, střední, nosnost 1 000 kg

- ▣ se „standardním“ hliníkovým nosníkem, délka nosníku 4 000 mm: Výrobek č. 1321040
- ▣ s „děleným resp. zásuvným“ hliníkovým nosníkem, délka nosníku 4 000 mm: Výrobek č. 1321040-10

**Dělený resp. zásuvný hliníkový nosník!**

Tato novinka je důsledným dalším vývojem našeho rozsáhlého sortimentu jeřábů i s příslušenstvím. Vzhledem k našim vlastním nárokům na trvalou optimalizaci máme ihned – dělené resp. zásuvné hliníkové nosníky.

**Inovace pro naše zákazníky**

Rychlostí, inovační schopností a optimizmem chceme vyhovět Vaším přáním a také Vás chceme nadchnout našimi kvalitními vysoce hodnotnými výrobky. Poté, co Vám již všechny boční stojany našich hliníkových portálových jeřábů nabízíme ve sklopné variantě, máme už pro Vás nyní také nejdelší a nejneskladnější komponenty k dělení ve výrobním programu – dělené resp. zásuvné hliníkové nosníky. Oba dělené nosné kusy mohou být opět použity jako jednotlivé hliníkové nosníky.

**Ušetřete ještě více místa**

- ▣ Kupte kompletní hliníkový portálový jeřáb včetně děleného resp. zásuvného hliníkového nosníku.
- ▣ Vybavte Vás již zakoupený hliníkový portálový jeřáb.

**Tento dělený resp. zásuvný hliníkový nosník je vhodný pro hliníkové portálové jeřáby, které jsou zobrazeny na stranách 8 až 12.**

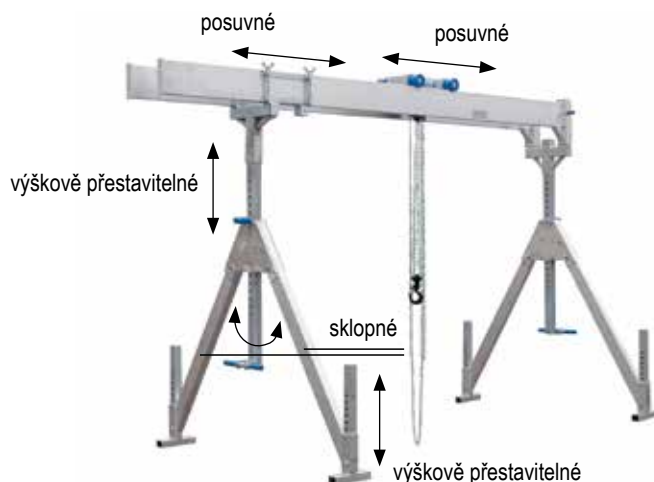


# Hliníkové portálové jeřáby









## Hliníkový portálový jeřáb, stacionární provedení, s dvojitým nosníkem, nosnost 1 000 kg a 1 500 kg

### Rozsah dodávky:

#### 2 kusy boční stojan, sklopný

se 2 výškově přestavitelnými nosnými opěrami z hliníku se speciálním profilem

- rozměr rastru: 50 mm

se 4 nastavitelnými nohami ze speciálního hliníkového profilu

- rozměr rastru: 40 mm

Boční stojany lze bez námahy sklopit a tak mohou být uloženy s úsporou místa, uschovány a transportovány.

#### 1 sada nosník ze speciálního hliníkového profilu

(1 sada = 2 jednotlivé nosníky)

#### 1 kus nahoře umístěná pevně stavitelná jeřábová kočka

Na jeřábovou kočku jsou zavěšeny např. zvedací zařízení (kladkostroj) nebo odpovídající zvedací pásy.

Jeřábová kočka je na obou hliníkových nosnících plynule posuvná a lze ji aretovat v každé „libovolné x“ poloze.

Nahoře umístěná jeřábová kočka umožňuje využít maximální zdvih v poměru k celkové výšce.

#### 4 kusy dorazový tlumič

Ochrana dojezdu pro jeřábovou kočku

#### 1 kus integrovaný vodorovný nastavovač

Použitím vodorovného nastavovače lze kontinuálně nastavit použitelnou délku hliníkového portálového jeřábu mezi bočními stojany.

Délka dráhy na dvojitěm hliníkovém nosníku je variabilní. To představuje přidanou hodnotu a vyšší flexibilitu pro uživatele.

#### 1 kus násuvný nástavec

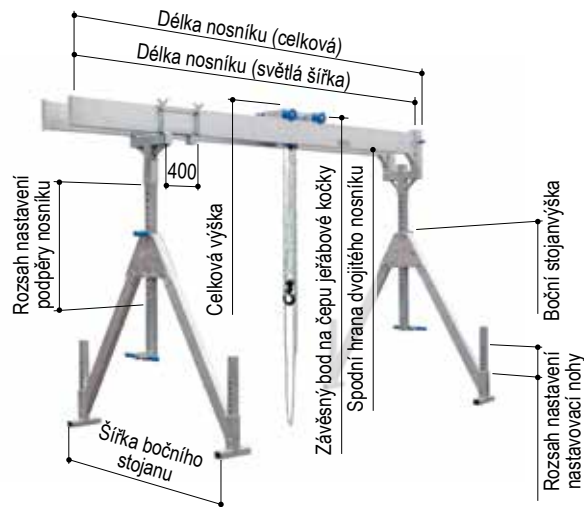
Zde jsou oba jednotlivé hliníkové nosníky zasunuty a fixovány.

Kromě toho slouží tyto komponenty k tomu, aby byla zaručena paralelnost dvojitěho nosníku.

U hliníkových portálových jeřábů se jedná o velmi mobilní, flexibilní a délkově nastavitelnou volně stojící konstrukci. Hliníkový portálový jeřáb lze během nejkratší doby a s relativně malou fyzickou námahou sestavit a rozebrat. V žádném případě nejsou nutné žádné stavební změny (např. připevňování hmoždinek nebo podobně).



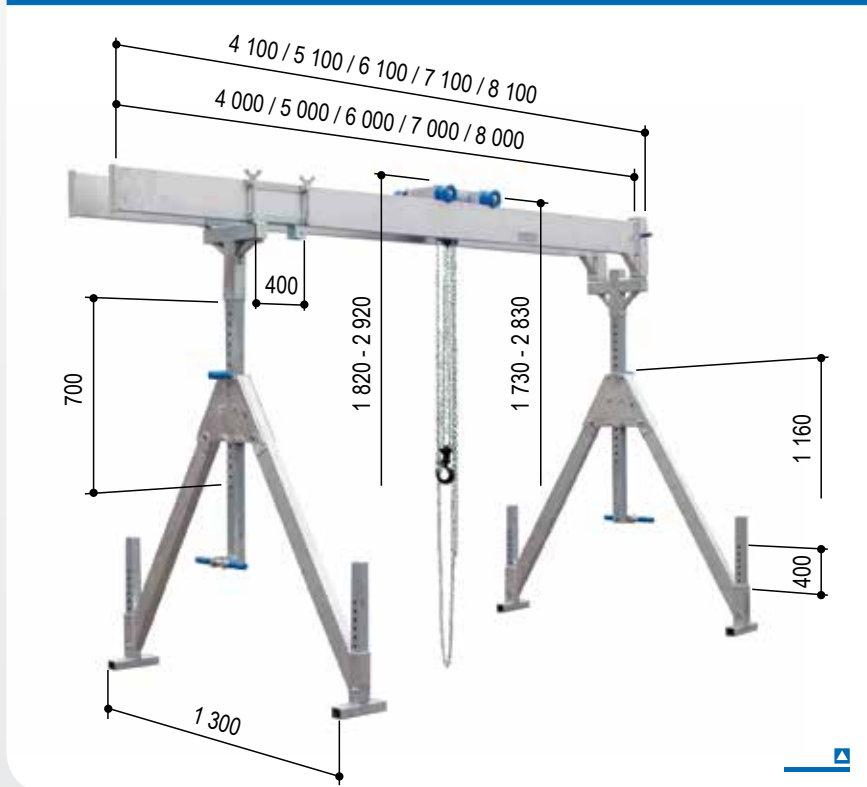
## Hliníkový portálový jeřáb, stacionární provedení, s dvojitým nosníkem, nosnost 1 000 kg a 1 500 kg



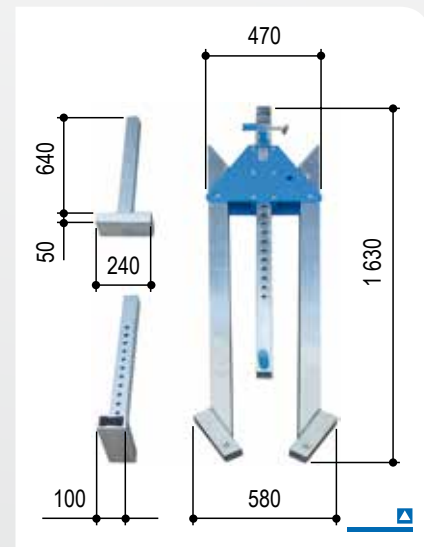
Výrobek č.	Nosnost	Délka nosníku		Závěsný bod na čepu jeřábové kočky		Celková výška		Spodní hrana dvojitého nosníku		Rozsah nastavení		Boční stojan		Váha
		světla šířka	celková	min.	max.	min.	max.	min.	max.	podpěry nosníku	nastavovací noha	šířka	výška	
	kg	mm	mm	mm	mm	mm	mm	mm	mm	mm	mm	mm	mm	kg
<b>malý</b>	<b>Popis těchto hliníkových portálových jeřábů najdete na straně 18.</b>													
1511040	1 000	4 000	4 100	1 730	2 830	1 820	2 920	1 490	2 590	700	400	1 300	1 160	156
1511050	1 000	5 000	5 100	1 730	2 830	1 820	2 920	1 490	2 590	700	400	1 300	1 160	180
1511060	1 000	6 000	6 100	1 730	2 830	1 820	2 920	1 470	2 570	700	400	1 300	1 160	208
1511070	1 000	7 000	7 100	1 730	2 830	1 820	2 920	1 470	2 570	700	400	1 300	1 160	226
1511080	1 000	8 000	8 100	1 730	2 830	1 820	2 920	1 470	2 570	700	400	1 300	1 160	244
1511540	1 500	4 000	4 100	1 730	2 830	1 820	2 920	1 490	2 590	700	400	1 300	1 160	156
1511550	1 500	5 000	5 100	1 730	2 830	1 820	2 920	1 490	2 590	700	400	1 300	1 160	180
1511560	1 500	6 000	6 100	1 730	2 830	1 820	2 920	1 470	2 570	700	400	1 300	1 160	208
1511570	1 500	7 000	7 100	1 730	2 830	1 820	2 920	1 470	2 570	700	400	1 300	1 160	226
1511580	1 500	8 000	8 100	1 730	2 830	1 820	2 920	1 470	2 570	700	400	1 300	1 160	244
<b>střední</b>	<b>Popis těchto hliníkových portálových jeřábů najdete na straně 19.</b>													
1521040	1 000	4 000	4 100	2 150	3 570	2 240	3 660	1 910	3 330	1 020	400	1 740	1 540	162
1521050	1 000	5 000	5 100	2 150	3 570	2 240	3 660	1 910	3 330	1 020	400	1 740	1 540	186
1521060	1 000	6 000	6 100	2 150	3 570	2 240	3 660	1 890	3 310	1 020	400	1 740	1 540	214
1521070	1 000	7 000	7 100	2 150	3 570	2 240	3 660	1 890	3 310	1 020	400	1 740	1 540	232
1521080	1 000	8 000	8 100	2 150	3 570	2 240	3 660	1 890	3 310	1 020	400	1 740	1 540	250
1521540	1 500	4 000	4 100	2 150	3 570	2 240	3 660	1 910	3 330	1 020	400	1 740	1 540	162
1521550	1 500	5 000	5 100	2 150	3 570	2 240	3 660	1 910	3 330	1 020	400	1 740	1 540	186
1521560	1 500	6 000	6 100	2 150	3 570	2 240	3 660	1 890	3 310	1 020	400	1 740	1 540	214
1521570	1 500	7 000	7 100	2 150	3 570	2 240	3 660	1 890	3 310	1 020	400	1 740	1 540	232
1521580	1 500	8 000	8 100	2 150	3 570	2 240	3 660	1 890	3 310	1 020	400	1 740	1 540	250
<b>vysoký</b>	<b>Popis těchto hliníkových portálových jeřábů najdete na straně 20.</b>													
1531040	1 000	4 000	4 100	2 650	4 350	2 740	4 440	2 410	4 110	1 300	400	2 240	1 970	208
1531050	1 000	5 000	5 100	2 650	4 350	2 740	4 440	2 410	4 110	1 300	400	2 240	1 970	232
1531060	1 000	6 000	6 100	2 650	4 350	2 740	4 440	2 390	4 090	1 300	400	2 240	1 970	260
1531070	1 000	7 000	7 100	2 650	4 350	2 740	4 440	2 390	4 090	1 300	400	2 240	1 970	278
1531080	1 000	8 000	8 100	2 650	4 350	2 740	4 440	2 390	4 090	1 300	400	2 240	1 970	296
1531540	1 500	4 000	4 100	2 650	4 350	2 740	4 440	2 410	4 110	1 300	400	2 240	1 970	208
1531550	1 500	5 000	5 100	2 650	4 350	2 740	4 440	2 410	4 110	1 300	400	2 240	1 970	232
1531560	1 500	6 000	6 100	2 650	4 350	2 740	4 440	2 390	4 090	1 300	400	2 240	1 970	260
1531570	1 500	7 000	7 100	2 650	4 350	2 740	4 440	2 390	4 090	1 300	400	2 240	1 970	278
1531580	1 500	8 000	8 100	2 650	4 350	2 740	4 440	2 390	4 090	1 300	400	2 240	1 970	296

## Hliníkové portálové jeřáby

### Hliníkový portálový jeřáb, stacionární provedení, s dvojitým nosníkem, malý



se sklupnými bočními stojany  
 včetně nahoře umístěné pevně  
 stavitelné jeřábové kočky  
 včetně integrovaného  
 vodorovného nastavovače  
 včetně násuvného nástavce



#### Příslušenství

- ▣ Konzola na stěnu ..... strana 78
- ▣ Pojízdný stojan ..... strana 79
- ▣ Transportní vůz ..... strana 80
- ▣ Kladkostroj ..... strana 81
- ▣ Elektrický řetězový zvedák .. strana 82
- ▣ Kabelový rozvod/  
 přívod proudu .....strana 83
- ▣ Posuvný pás .....strana 84
- ▣ Ruční naviják .....strana 84
- ▣ Výložník-boční stojan .....strana 85
- ▣ Balící a transportní bedna ....strana 86

#### Varianty

- ▣ Dělený resp. zásuvný  
 hliníkový dvojitý nosník .....strana 21

sklopný boční stojan



#### Technická data

Výrobek č.		1511040	1511050	1511060	1511070	1511080	1511540	1511550	1511560	1511570	1511580
Nosnost	kg	1 000	1 000	1 000	1 000	1 000	1 500	1 500	1 500	1 500	1 500
Délka nosníku	mm	4 000	5 000	6 000	7 000	8 000	4 000	5 000	6 000	7 000	8 000
Podpěra nosníku	mm	61 x 61	61 x 61	61 x 61	61 x 61	61 x 61	61 x 61	61 x 61	61 x 61	61 x 61	61 x 61
Profil nosníku	mm	200 x 50	200 x 50	220 x 60	220 x 60	220 x 60	200 x 50	200 x 50	220 x 60	220 x 60	220 x 60
Uložení nosníku		jedna strana: Pouzdro 92 x 92 mm, délka 380 mm; druhá strana: závěrná lišta									
Světla šířka hliníkového nosníku	mm	260	260	250	250	250	260	260	250	250	250
Celková váha	kg	156	180	208	226	244	156	180	208	226	244
Hliníkový nosník	kg	2 x 31	2 x 43	2 x 57	2 x 66	2 x 75	2 x 31	2 x 43	2 x 57	2 x 66	2 x 75
Boční stojan	kg	2 x 24	2 x 24	2 x 24	2 x 24	2 x 24	2 x 24	2 x 24	2 x 24	2 x 24	2 x 24
Jeřábová kočka	kg	17	17	17	17	17	17	17	17	17	17
Vodorovný nastavovač	kg	21	21	21	21	21	21	21	21	21	21
Násuvný nástavec	kg	8	8	8	8	8	8	8	8	8	8

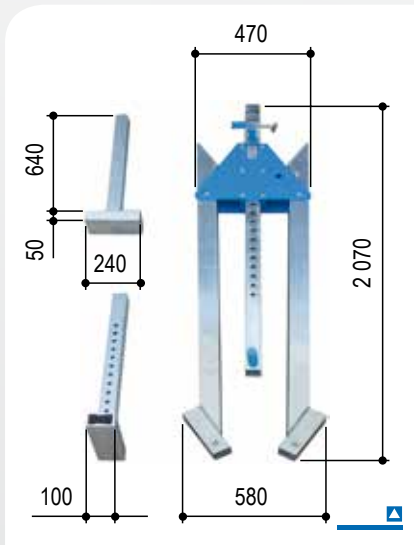
Přehled těchto hliníkových portálových jeřábů najdete na straně 17.

www.tedox.c

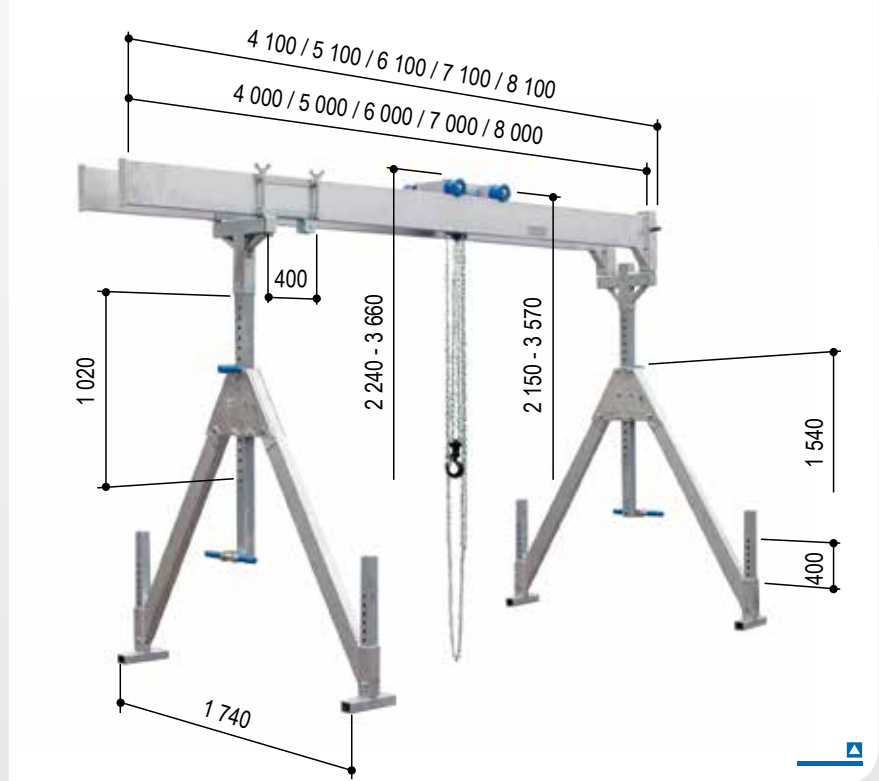


## Hliníkový portálový jeřáb, stacionární provedení, s dvojitým nosníkem, střední

se sklupnými bočními stojany  
 včetně nahoře umístěné pevně  
 stavitelné jeřábové kočky  
 včetně integrovaného  
 vodorovného nastavovače  
 včetně násuvného nástavce



Sklupný boční stojan



### Varianty

- ▲ Dělený resp. zásuvný hliníkový dvojitý nosník .....strana 21

### Příslušenství

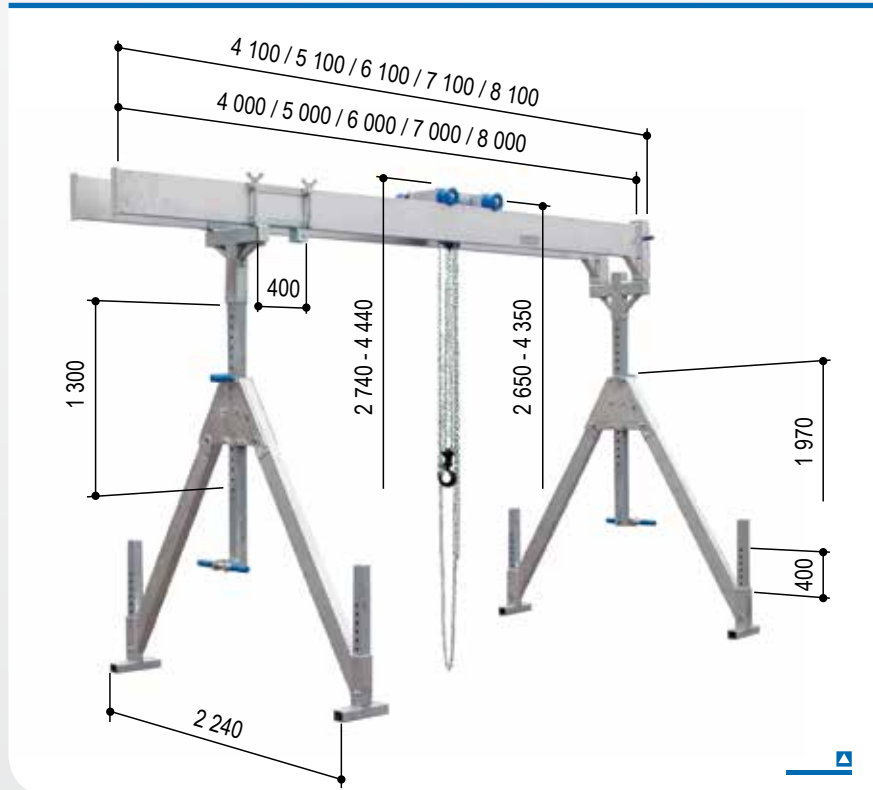
- ▲ Konzola na stěnu ..... strana 78
- ▲ Pojzdový stojan ..... strana 79
- ▲ Transportní vůz ..... strana 80
- ▲ Kladkostroj ..... strana 81
- ▲ Elektrický řetězový zvedák .. strana 82
- ▲ Kabelový rozvod/  
 přívod proudu .....strana 83
- ▲ Posuvný pás .....strana 84
- ▲ Ruční naviják .....strana 84
- ▲ Výložník-boční stojan .....strana 85
- ▲ Balící a transportní bedna ....strana 86

### Technická data

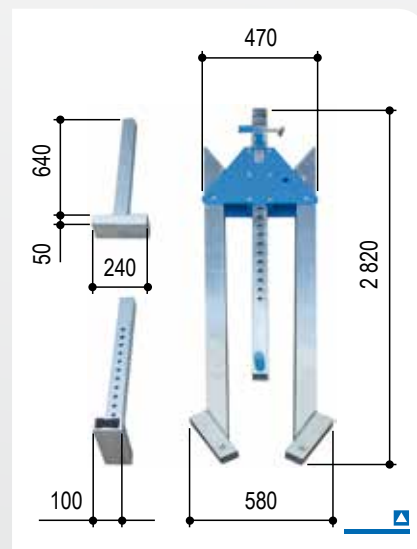
Výrobek č.		1521040	1521050	1521060	1521070	1521080	1521540	1521550	1521560	1521570	1521580
Nosnost	kg	1 000	1 000	1 000	1 000	1 000	1 500	1 500	1 500	1 500	1 500
Délka nosníku	mm	4 000	5 000	6 000	7 000	8 000	4 000	5 000	6 000	7 000	8 000
Podpěra nosníku	mm	61 x 61	61 x 61	61 x 61	61 x 61	61 x 61	61 x 61	61 x 61	61 x 61	61 x 61	61 x 61
Profil nosníku	mm	200 x 50	200 x 50	220 x 60	220 x 60	220 x 60	200 x 50	200 x 50	220 x 60	220 x 60	220 x 60
Uložení nosníku		jedna strana: Pouzdro 92 x 92 mm, délka 380 mm; druhá strana: závěrná lišta									
Světlá šířka hliníkového nosníku	mm	260	260	250	250	250	260	260	250	250	250
Celková váha	kg	162	186	214	232	250	162	186	214	232	250
Hliníkový nosník	kg	2 x 31	2 x 43	2 x 57	2 x 66	2 x 75	2 x 31	2 x 43	2 x 57	2 x 66	2 x 75
Boční stojan	kg	2 x 27	2 x 27	2 x 27	2 x 27	2 x 27	2 x 27	2 x 27	2 x 27	2 x 27	2 x 27
Jeřábová kočka	kg	17	17	17	17	17	17	17	17	17	17
Vodorovný nastavovač	kg	21	21	21	21	21	21	21	21	21	21
Násuvný nástavec	kg	8	8	8	8	8	8	8	8	8	8

Přehled těchto hliníkových portálových jeřábů najdete na straně 17.

## Hliníkový portálový jeřáb, stacionární provedení, s dvojitým nosníkem, vysoký



se sklupnými bočními stojany  
 včetně nahoře umístěné pevně  
 stavitelné jeřábové kočky  
 včetně integrovaného  
 vodorovného nastavovače  
 včetně násuvného nástavce



### Příslušenství

- ▣ Konzola na stěnu ..... strana 78
- ▣ Pojízdný stojan ..... strana 79
- ▣ Transportní vůz ..... strana 80
- ▣ Kladkostroj ..... strana 81
- ▣ Elektrický řetězový zvedák .. strana 82
- ▣ Kabelový rozvod/  
 přívod proudu .....strana 83
- ▣ Posuvný pás .....strana 84
- ▣ Ruční naviják .....strana 84
- ▣ Výložník-boční stojan .....strana 85
- ▣ Balící a transportní bedna ....strana 86

### Varianty

- ▣ Dělený resp. zásuvný  
 hliníkový dvojitý nosník .....strana 21

sklopný boční stojan



### Technická data

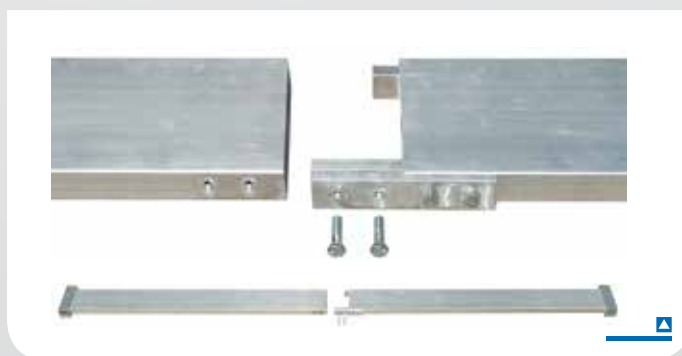
Výrobek č.		1531040	1531050	1531060	1531070	1531080	1531540	1531550	1531560	1531570	1531580
Nosnost	kg	1 000	1 000	1 000	1 000	1 000	1 500	1 500	1 500	1 500	1 500
Délka nosníku	mm	4 000	5 000	6 000	7 000	8 000	4 000	5 000	6 000	7 000	8 000
Podpěra nosníku	mm	71 x 71	71 x 71	71 x 71	71 x 71	71 x 71	71 x 71	71 x 71	71 x 71	71 x 71	71 x 71
Profil nosníku	mm	200 x 50	200 x 50	220 x 60	220 x 60	220 x 60	200 x 50	200 x 50	220 x 60	220 x 60	220 x 60
Uložení nosníku		jedna strana: Pouzdro 92 x 92 mm, délka 380 mm; druhá strana: závěrná lišta									
Světlá šířka hliníkového nosníku	mm	260	260	250	250	250	260	260	250	250	250
Celková váha	kg	208	232	260	278	296	208	232	260	278	296
Hliníkový nosník	kg	2 x 31	2 x 43	2 x 57	2 x 66	2 x 75	2 x 31	2 x 43	2 x 57	2 x 66	2 x 75
Boční stojan	kg	2 x 50	2 x 50	2 x 50	2 x 50	2 x 50	2 x 50	2 x 50	2 x 50	2 x 50	2 x 50
Jeřábová kočka	kg	17	17	17	17	17	17	17	17	17	17
Vodorovný nastavovač	kg	21	21	21	21	21	21	21	21	21	21
Násuvný nástavec	kg	8	8	8	8	8	8	8	8	8	8

Přehled těchto hliníkových portálových jeřábů najdete na straně 17.

## dělený resp. zásuvný hliníkový dvojitý nosník



Obrázek: Hliníkový portálový jeřáb, stacionární provedení, s jednotlivým nosníkem



### Číslo výrobku je složeno následovně:

**Nový hliníkový portálový jeřáb:** Číslo výrobku standardního jeřábu (viz strany 16 až 20) -10

#### Příklady:

Hliníkový portálový jeřáb, stacionární provedení, s dvojitým nosníkem, střední, nosnost 1 000 kg

- ▣ se „standardním“ hliníkovým nosníkem, délka nosníku 4 000 mm: Výrobek č. 1521040
- ▣ s „děleným resp. zásuvným“ hliníkovým nosníkem, délka nosníku 4 000 mm: Výrobek č. 1521040-10

### Dělený resp. zásuvný hliníkový dvojitý nosník!

Tato novinka je důsledným dalším vývojem našeho rozsáhlého sortimentu jeřábů i s příslušenstvím. Vzhledem k našim vlastním nárokům na trvalou optimalizaci máme ihned – dělené resp. zásuvné hliníkové dvojitě nosníky.

### Inovace pro naše zákazníky

Rychlostí, inovační schopností a optimizmem chceme vyhovět Vaším přáním a také Vás chceme nadchnout našimi kvalitními vysoce hodnotnými výrobky. Poté, co Vám již všechny boční stojany našich hliníkových portálových jeřábů nabízíme ve sklopné variantě, máme už pro Vás nyní také nejdelší a nejneskladnější komponenty dělitelné pro Vás ve výrobním programu – dělené resp. zásuvné hliníkové nosníky. Oba dělené nosné kusy mohou být opět použity jako jednotlivé hliníkové dvojitě nosníky.

### Ušetřete ještě více místa

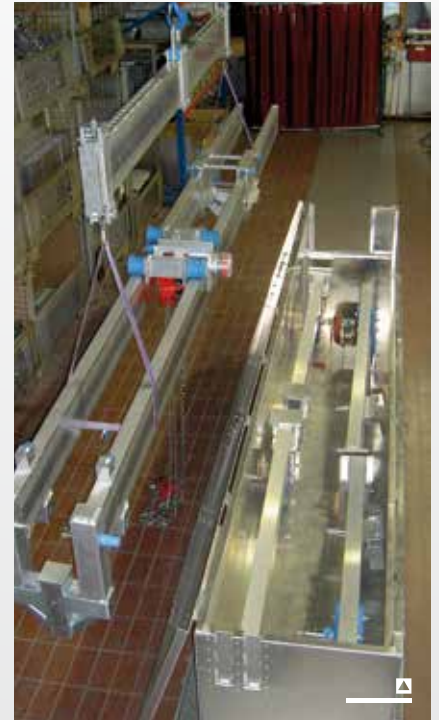
- ▣ Kupte kompletní hliníkový portálový jeřáb včetně děleného resp. zásuvného hliníkového dvojitě nosníku.
- ▣ Vybavte Vás již zakoupený hliníkový portálový jeřáb.

**Tento dělený resp. zásuvný hliníkový dvojitý nosník je vhodný pro hliníkové portálové jeřáby, které jsou zobrazeny na stranách 16 až 20.**

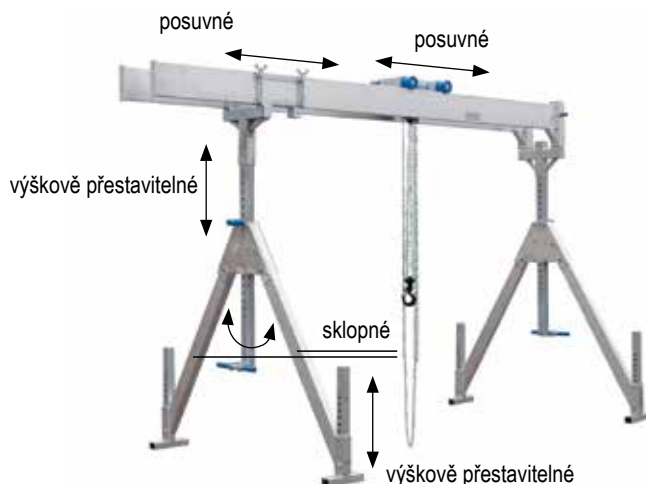












## Hliníkový portálový jeřáb, stacionární provedení, s dvojitým nosníkem, nosnost 2 000 kg a 3 000 kg

### Rozsah dodávky:

#### 2 kusy boční stojan sklopný

se 2 výškově přestavitelnými nosnými opěrami z hliníkového speciálního profilu

- rozměr rastru: 50 mm

se 4 nastavitelnými nohama ze speciálního hliníkového profilu

- rozměr rastru: 40 mm

Boční stojany lze bez námahy sklopit a tak mohou být uloženy s úsporou místa, uschovány a transportovány.

#### 1 sada nosník ze speciálního hliníkového profilu

(1 sada = 2 jednotlivé nosníky)

#### 1 kus nahoře umístěná pevně stavitelná jeřábová kočka

Na jeřábovou kočku jsou zavěšeny např. zvedací zařízení (kladkostroj) nebo odpovídající zvedací pásy.

Jeřábová kočka je na obou hliníkových nosnících plynule posuvná a lze ji aretovat v každé „libovolné x“ poloze.

Nahoře umístěná jeřábová kočka umožňuje využít maximální zdvih v poměru k celkové výšce.

#### 4 kusy dorazový tlumič

Ochrana dojezdu pro jeřábovou kočku

#### 1 kus integrovaný vodorovný nastavovač

Použitím vodorovného nastavovače lze kontinuálně nastavit použitelnou délku hliníkového portálového jeřábu mezi bočními stojany.

Délka dráhy na dvojitěm hliníkovém nosníku je variabilní.

To představuje přidanou hodnotu a vyšší flexibilitu pro uživatele.

#### 1 kus násuvný nástavec

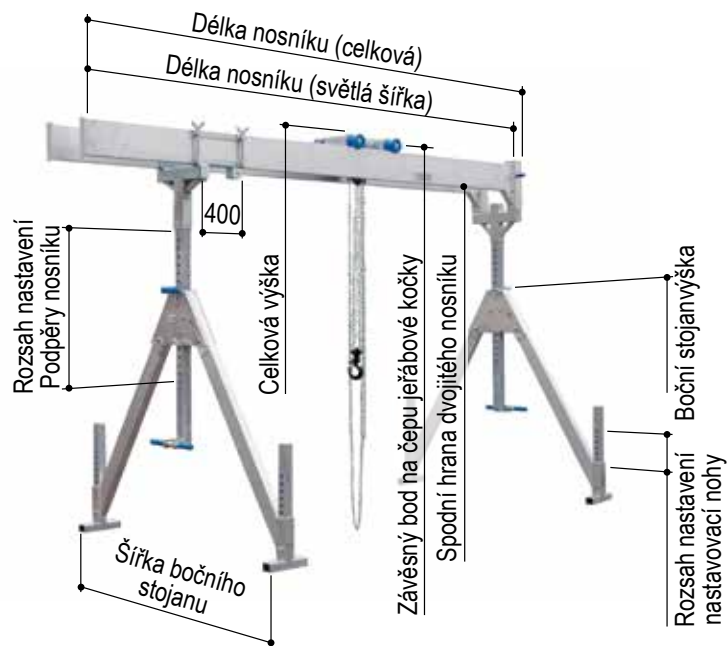
Zde jsou oba jednotlivé hliníkové nosníky zasunuty a fixovány.

Kromě toho slouží tyto komponenty k tomu, aby byla zaručena paralelnost dvojitěho nosníku.

U hliníkových portálových jeřábů se jedná o velmi mobilní, flexibilní a délkově nastavitelnou volně stojící konstrukci. Hliníkový portálový jeřáb lze během nejkratší doby a s relativně malou fyzickou námahou sestavit a rozebrat.

V žádném případě nejsou nutné žádné stavební změny (např. připevňování hmoždinek nebo podobně).

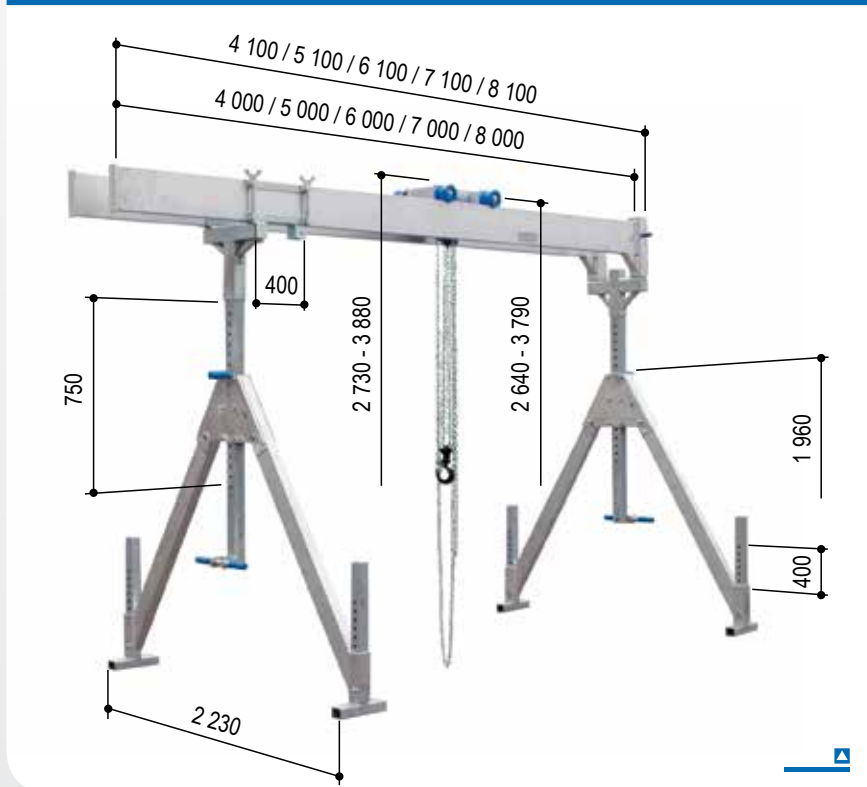
## Hliníkový portálový jeřáb, stacionární provedení, s dvojitým nosníkem, nosnost 2 000 kg a 3 000 kg



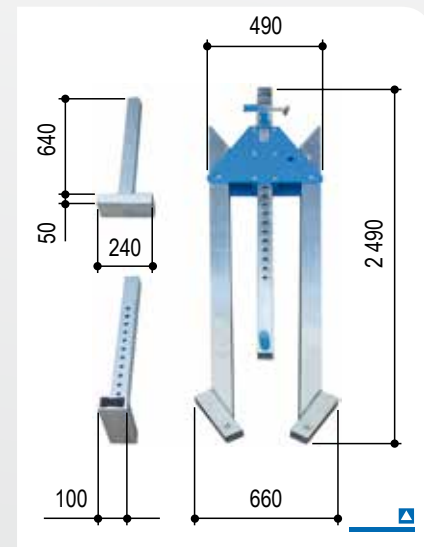
Výrobek č.	Nosnost	Délka nosníku		Závěsný bod na čepu jeřábové kočky		Celková výška		Spodní hrana dvojitého nosníku		Rozsah nastavení		Boční stojan		Váha
		světlá šířka	celková	min.	max.	min.	max.	min.	max.	podpěry nosníku	nastavovací noha	šířka	výška	
	kg	mm	mm	mm	mm	mm	mm	mm	mm	mm	mm	mm	mm	kg
<b>2 000 kg</b>		<b>Popis těchto hliníkových portálových jeřábů najdete na straně 26.</b>												
1532040	2 000	4 000	4 100	2 640	3 790	2 730	3 880	2 380	3 530	750	400	2 230	1 960	248
1532050	2 000	5 000	5 100	2 640	3 790	2 730	3 880	2 380	3 530	750	400	2 230	1 960	266
1532060	2 000	6 000	6 100	2 640	3 790	2 730	3 880	2 380	3 530	750	400	2 230	1 960	284
1532070	2 000	7 000	7 100	2 640	3 790	2 730	3 880	2 380	3 530	750	400	2 230	1 960	302
1532080	2 000	8 000	8 100	2 640	3 790	2 730	3 880	2 380	3 530	750	400	2 230	1 960	384
<b>3 000 kg</b>		<b>Popis těchto hliníkových portálových jeřábů najdete na straně 27.</b>												
1533040	3 000	4 000	4 100	2 640	3 790	2 730	3 880	2 380	3 530	750	400	2 230	1 960	248
1533050	3 000	5 000	5 100	2 640	3 790	2 730	3 880	2 380	3 530	750	400	2 230	1 960	306
1533060	3 000	6 000	6 100	2 640	3 790	2 730	3 880	2 380	3 530	750	400	2 230	1 960	332

## Hliníkové portálové jeřáby

### Hliníkový portálový jeřáb, stacionární provedení, s dvojitým nosníkem, nosnost 2 000 kg



se sklupnými bočními stojany  
 včetně nahoře umístěné pevně  
 stavitelné jeřábové kočky  
 včetně integrovaného  
 vodorovného nastavovače  
 včetně násuvného nástavce



#### Príslušenství

- ▣ Konzola na stěnu ..... strana 78
- ▣ Pojízdný stojan ..... strana 79
- ▣ Transportní vůz ..... strana 80
- ▣ Kladkostroj ..... strana 81
- ▣ Elektrický řetězový zvedák .. strana 82
- ▣ Kabelový rozvod/  
 přívod proudu .....strana 83
- ▣ Posuvný pás .....strana 84
- ▣ Ruční naviják .....strana 84
- ▣ Výložník-boční stojan .....strana 85
- ▣ Balící a transportní bedna ....strana 86

#### Varianty

- ▣ Dělený resp. zásuvný  
 hliníkový dvojitý nosník .....strana 28

sklopný boční stojan



#### Technická data

Výrobek č.		1532040	1532050	1532060	1532070	1532080
Nosnost	kg	2 000	2 000	2 000	2 000	2 000
Délka nosníku	mm	4 000	5 000	6 000	7 000	8 000
Podpěra nosníku	mm	81 x 81	81 x 81	81 x 81	81 x 81	81 x 81
Profil nosníku	mm	220 x 60	220 x 60	220 x 60	220 x 60	220 x 60*
Uložení nosníku	jedna strana: Pouzdro 92 x 92 mm, délka 380 mm; druhá strana: závěrná lišta					
Světla šířka hliníkového nosníku	mm	250	250	250	250	250
Celková váha	kg	248	266	284	302	384
Hliníkový nosník	kg	2 x 39	2 x 48	2 x 57	2 x 66	2 x 107
Boční stojan	kg	2 x 60	2 x 60	2 x 60	2 x 60	2 x 60
Jeřábová kočka	kg	17	17	17	17	17
Vodorovný nastavovač	kg	23	23	23	23	23
Násuvný nástavec	kg	10	10	10	10	10

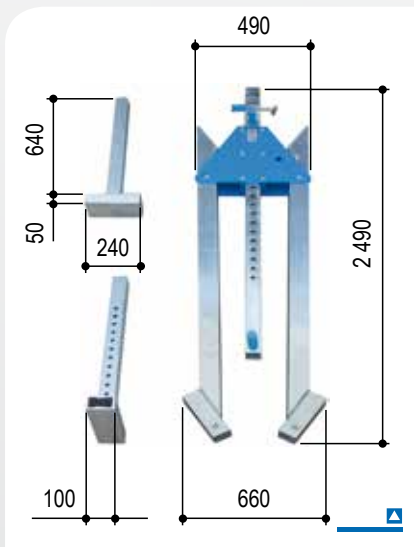
\* s dodatečně zesílenými stěnami (uvnitř)

Přehled těchto hliníkových portálových jeřábů najdete na straně 25.

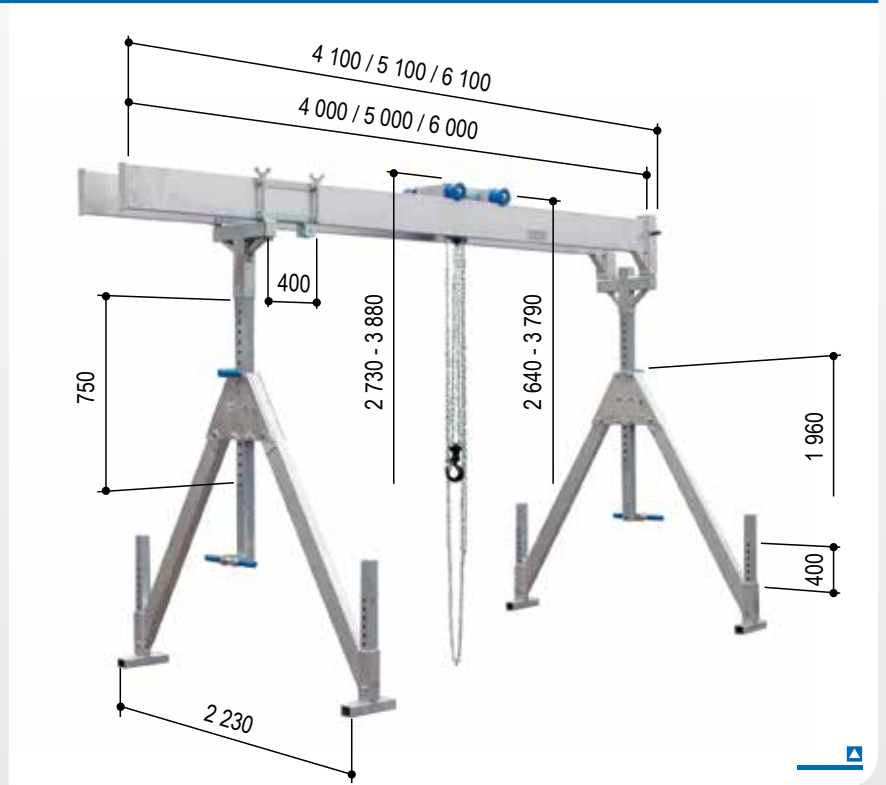
www.tedox.c

## Hliníkový portálový jeřáb, stacionární provedení, s dvojitým nosníkem, nosnost 3 000 kg

se sklupnými bočními stojany  
 včetně nahoře umístěné pevně  
 stavitelné jeřábové kočky  
 včetně integrovaného  
 vodorovného nastavovače  
 včetně násuvného nástavce



sklupný boční stojan



### Varianty

- ▣ Dělení resp. zásuvný hliníkový dvojitý nosník .....strana 28

### Příslušenství

- ▣ Konzola na stěnu ..... strana 78
- ▣ Pojízdný stojan ..... strana 79
- ▣ Transportní vůz ..... strana 80
- ▣ Kladkostroj ..... strana 81
- ▣ Elektrický řetězový zvedák .. strana 82
- ▣ Kabelový rozvod/  
 přívod proudu .....strana 83
- ▣ Posuvný pás .....strana 84
- ▣ Ruční naviják .....strana 84
- ▣ Výložník-boční stojan .....strana 85
- ▣ Balící a transportní bedna ....strana 86

### Technická data

Výrobek č.		1533040	1533050	1533060
Nosnost	kg	3 000	3 000	3 000
Délka nosníku	mm	4 000	5 000	6 000
Podpěra nosníku	mm	81 x 81	81 x 81	81 x 81
Profil nosníku	mm	220 x 60	220 x 60*	220 x 60*
Uložení nosníku		jedna strana: Pouzdro 92 x 92 mm, délka 380 mm; druhá strana: závěrná lišta		
Světlá šířka hliníkového nosníku	mm	250	250	250
Celková váha	kg	248	306	332
Hliníkový nosník	kg	2 x 39	2 x 68	2 x 81
Boční stojan	kg	2 x 60	2 x 60	2 x 60
Jeřábová kočka	kg	17	17	17
Vodorovný nastavovač	kg	23	23	23
Násuvný nástavec	kg	10	10	10

\* s dodatečně zesílenými stěnami (uvnitř)

Přehled těchto hliníkových portálových jeřábů najdete na straně 25.

## Dělený resp. zásuvný hliníkový dvojitý nosník



Obrázek: Hliníkový portálový jeřáb, stacionární provedení, s jednotlivým nosníkem



### Číslo výrobku je složeno následovně:

**Nový hliníkový portálový jeřáb:** Číslo výrobku standardního jeřábu (viz strany 24 až 27) -10

#### Příklady:

Hliníkový portálový jeřáb, stacionární provedení, s dvojitým nosníkem, nosnost 3 000 kg

- ▣ se „standardním“ hliníkovým nosníkem, délka nosníku 4 000 mm: Výrobek č. 1533040
- ▣ s „děleným resp. zásuvným“ hliníkovým nosníkem, délka nosníku 4 000 mm: Výrobek č. 1533040-10

### Dělený resp. zásuvný hliníkový dvojitý nosník!

Tato novinka je důsledným dalším vývojem našeho rozsáhlého sortimentu jeřábů i s příslušenstvím. Vzhledem k našim vlastním nárokům na trvalou optimalizaci máme ihned – dělené resp. zásuvné hliníkové dvojitě nosníky.

### Inovace pro naše zákazníky

Rychlostí, inovační schopností a optimizmem chceme vyhovět Vaším přáním a také Vás chceme nadchnout našimi kvalitními vysoce hodnotnými výrobky. Poté, co Vám již všechny boční stojany našich hliníkových portálových jeřábů nabízíme ve sklopné variantě, máme už pro Vás nyní také nejdelší a nejnepohodlnější komponenty k dělení pro Vás ve výrobním programu – dělené resp. zásuvné hliníkové dvojitě nosníky. Oba dělené nosné kusy mohou být opět použity jako jednotlivé hliníkové dvojitě nosníky.

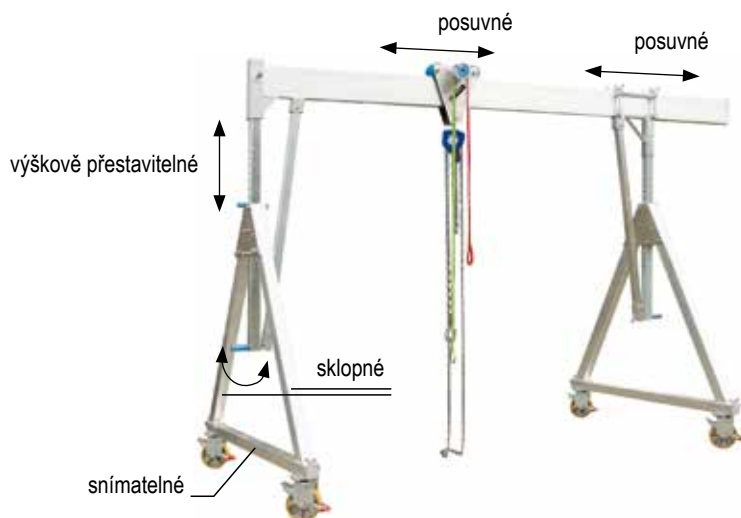
### Ušetřete ještě více místa

- ▣ Kupte kompletní hliníkový portálový jeřáb včetně děleného resp. zásuvného hliníkového dvojitě nosníku.
- ▣ Vybavte Váš již zakoupený hliníkový portálový jeřáb.

**Tento dělený resp. zásuvný hliníkový dvojitý nosník je vhodný pro hliníkové portálové jeřáby, které jsou zobrazeny na stranách 24 až 27.**







## Hliníkový portálový jeřáb, pojízdný se zátěží, nosnost 1 000 kg a 1 500 kg

### Rozsah dodávky:

#### 2 kusy boční stojan, sklopný

se 2 výškově přestavitelnými nosnými opěrami z hliníkového speciálního profilu

- rozměr rastru: 50 mm
- se 4 rejšovými kolečkami z ocelového plechu
- obuš z odolného polyuretanu
- s integrovanou brzdou kola a brzdou natáčení
- průměr kola 200 mm
- šířka kola 50 mm

Boční stojany lze bez námahy sklopit a tak mohou být uloženy s úsporou místa, uschovány a transportovány.

#### 1 kus nosník ze speciálního hliníkového profilu

#### 1 kus pevně stavitelná jeřábová kočka

Na jeřábovou kočku jsou zavěšeny např. zvedací zařízení (kladkostroj) nebo odpovídající zvedací pásy. Jeřábová kočka je na hliníkovém nosníku plynule posuvná a lze ji aretovat v každé „libovolné x“ poloze.

#### 2 kusy dorazový tlumič

Ochrana dojezdu pro jeřábovou kočku

#### 1 kus integrovaný vodorovný nastavovač

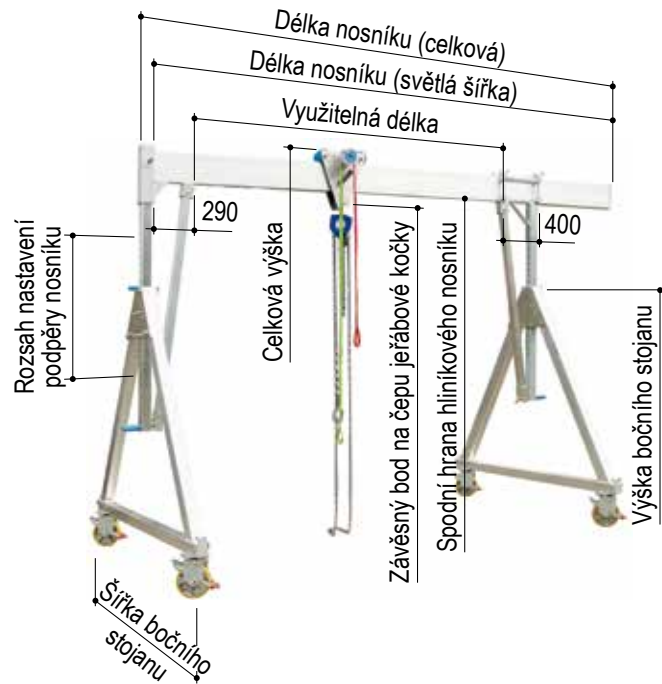
Použitím vodorovného nastavovače lze kontinuálně nastavit použitelnou délku hliníkového portálového jeřábu mezi bočními stojany.

Délka dráhy na hliníkovém nosníku je variabilní. To představuje přidanou hodnotu a vyšší flexibilitu pro uživatele.

Hliníkový portálový jeřáb je na obou stranách vybaven příčkou mezi bočním stojanem a hliníkovým nosníkem. Toto spojení zlepšuje stabilitu hliníkového portálového jeřábu.

U hliníkových portálových jeřábů se jedná o velmi mobilní, flexibilní a délkově nastavitelnou volně stojící konstrukci. Hliníkový portálový jeřáb lze během nejkratší doby a s relativně malou fyzickou námahou sestavit a rozebrat. V žádném případě nejsou nutné žádné stavební změny (např. připevňování hmoždinek nebo podobně).

## Hliníkový portálový jeřáb, pojízdný se zátěží, nosnost 1 000 kg a 1 500 kg

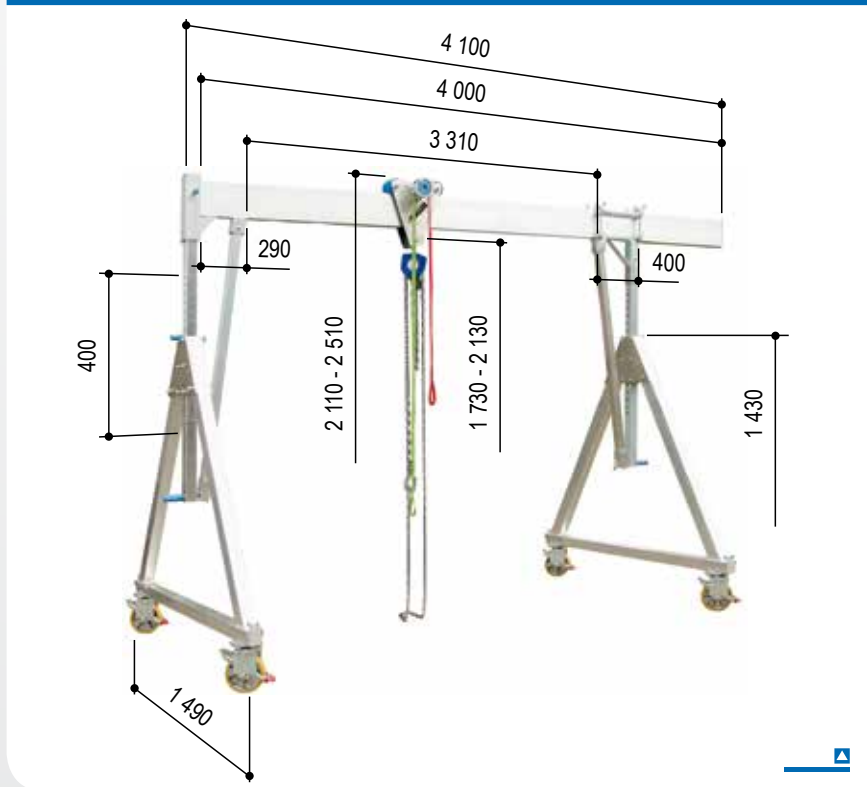


Výrobek č.	Nosnost	Délka nosníku		Závěsný bod na čepu jeřábové kočky		Celková výška		Spodní hrana hliníkového nosníku		Rozsah nastavení	Boční stojan		Váha
		světla šířka	celková	min.	max.	min.	max.	min.	max.	podpěry nosníku	šířka	výška	
	kg	mm	mm	mm	mm	mm	mm	mm	mm	mm	mm	mm	kg
<b>malý</b>	<b>Popis těchto hliníkových portálových jeřábů najdete na straně 32.</b>												
1471040	1 000	4 000	4 100	1 730	2 130	2 110	2 510	1 820	2 220	400	1 490	1 430	167
1471540	1 500	4 000	4 100	1 730	2 130	2 110	2 510	1 800	2 200	400	1 490	1 430	175
<b>střední</b>	<b>Popis těchto hliníkových portálových jeřábů najdete na straně 33.</b>												
1481040	1 000	4 000	4 100	2 170	3 020	2 550	3 400	2 260	3 110	850	2 000	1 870	189
1481540	1 500	4 000	4 100	2 170	3 020	2 550	3 400	2 240	3 090	850	2 000	1 870	197
<b>vysoký</b>	<b>Popis těchto hliníkových portálových jeřábů najdete na straně 34.</b>												
1491040	1 000	4 000	4 100	2 500	3 800	2 880	4 180	2 590	3 890	1 300	2 320	2 140	207
1491540	1 500	4 000	4 100	2 500	3 800	2 880	4 180	2 570	3 870	1 300	2 320	2 140	215

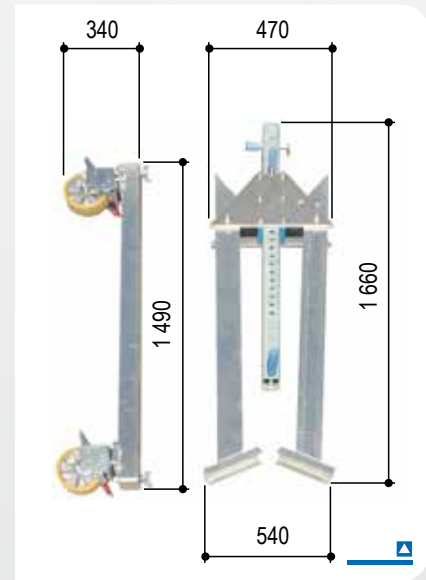


## Hliníkové portálové jeřáby

### Hliníkový portálový jeřáb, pojízdný se zátěží, malý



se sklupnými bočními stojany  
 včetně pevně stavitelné jeřábové  
 kočky  
 včetně integrovaného  
 vodorovného nastavovače



#### Příslušenství

- ▣ Konzola na stěnu ..... strana 78
- ▣ Transportní vůz ..... strana 80
- ▣ Kladkostroj ..... strana 81
- ▣ Elektrický řetězový zvedák .. strana 82
- ▣ Kabelový rozvod/  
přívod proudu .....strana 83
- ▣ Posuvný pás .....strana 84
- ▣ Ruční naviják .....strana 84
- ▣ Balící a transportní bedna ....strana 86

#### Varianty

- ▣ Kolečka se  
směrovým zajištěním .....strana 35
- ▣ Plnopřyzové obruče .....strana 35
- ▣ Dělený resp. zásuvný  
hliníkový nosník .....strana 36

#### Technická data

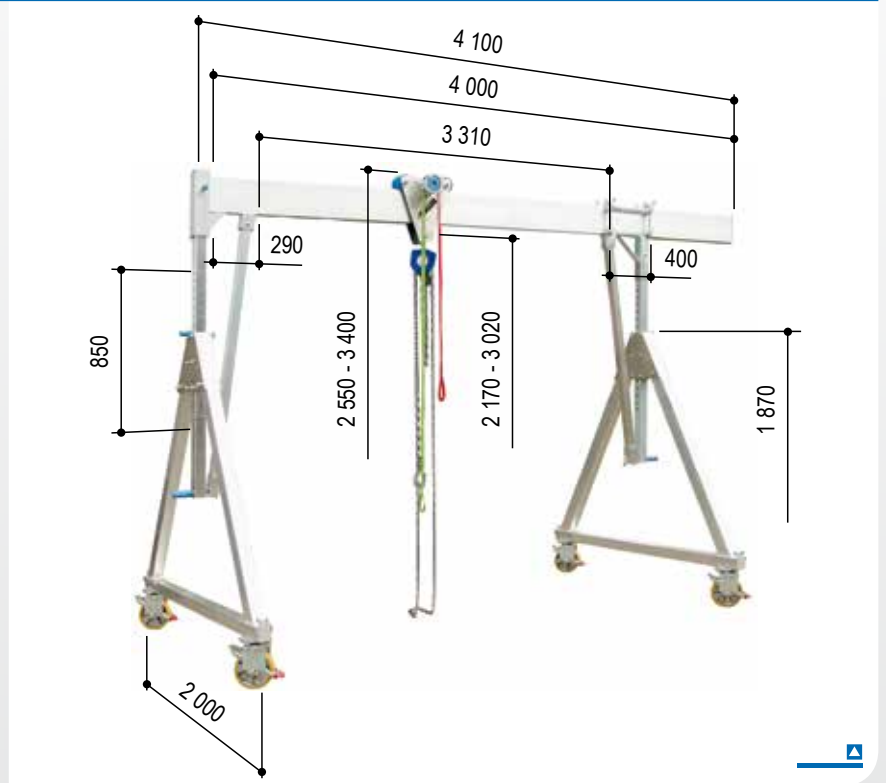
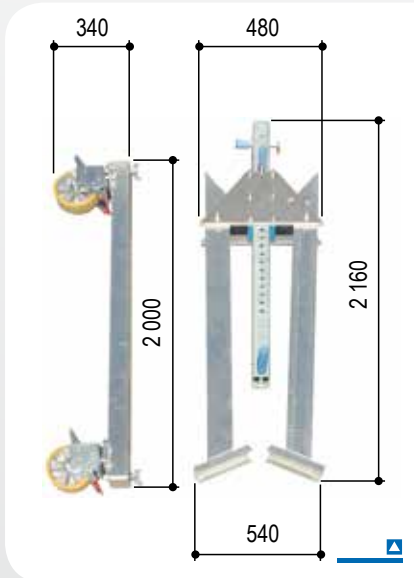
Výrobek č.		1471040	1471540
Nosnost	kg	1 000	1 500
Délka nosníku	mm	4 000	4 000
Podpěra nosníku	mm	71 x 71	71 x 71
Profil nosníku	mm	200 x 50	220 x 60
Uložení nosníku		jedna strana: Pouzdro 92 x 92 mm, délka 380 mm, s přípojem pro příčku druhá strana: Závěrná lišta	
Celková váha	kg	167	175
Hliníkový nosník	kg	31	39
Boční stojan	kg	2 x 59	2 x 59
Jeřábová kočka	kg	8	8
Vodorovný nastavovač	kg	10	10

Přehled těchto hliníkových portálových jeřábů najdete na straně 31.

www.tedox.c

## Hliníkový portálový jeřáb, pojízdný se zátěží, střední

se sklopnými bočními stojany  
 včetně pevně stavitelné jeřábové  
 kočky  
 včetně integrovaného  
 vodorovného nastavovače



### Varianty

- ▣ Kolečka se směrovým zajištěním .....strana 35
- ▣ Plnopryžgové obruče .....strana 35
- ▣ Dělený resp. zásuvný hliníkový nosník .....strana 36

### Příslušenství

- ▣ Konzola na stěnu ..... strana 78
- ▣ Transportní vůz ..... strana 80
- ▣ Kladkostroj ..... strana 81
- ▣ Elektrický řetězový zvedák .. strana 82
- ▣ Kabelový rozvod/  
přívod proudu .....strana 83
- ▣ Posuvný pás .....strana 84
- ▣ Ruční naviják .....strana 84
- ▣ Balící a transportní bedna ....strana 86

### Technická data

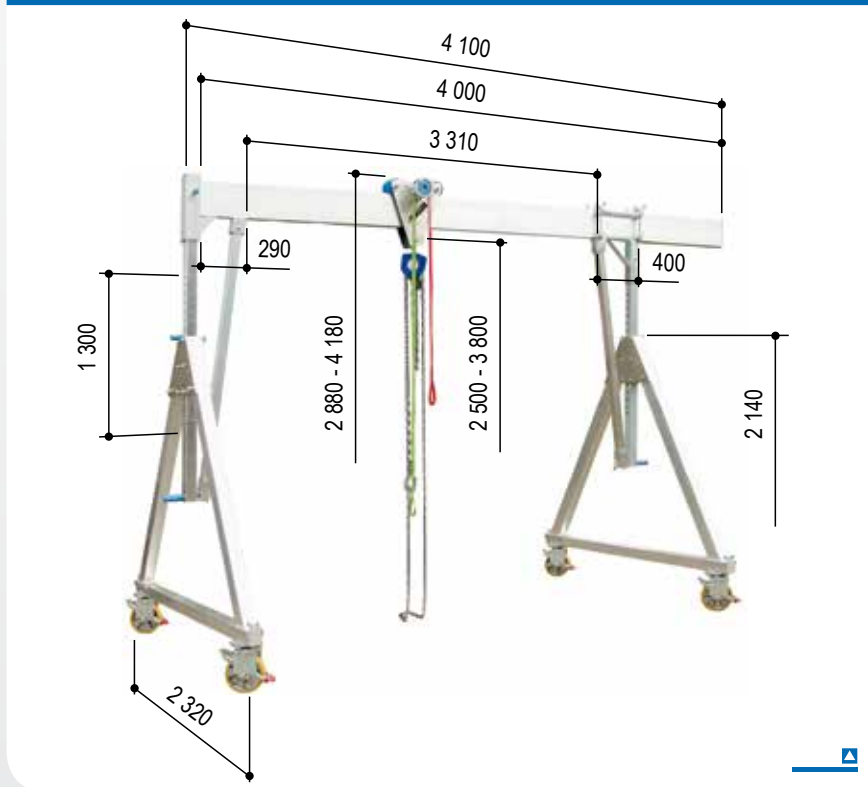
Výrobek č.		1481040	1481540
Nosnost	kg	1 000	1 500
Délka nosníku	mm	4 000	4 000
Podpěra nosníku	mm	71 x 71	71 x 71
Profil nosníku	mm	200 x 50	220 x 60
Uložení nosníku		jedna strana: Pouzdro 92 x 92 mm, délka 380 mm, s přípojem pro příčku druhá strana: Závěrná lišta	
Celková váha	kg	189	197
Hliníkový nosník	kg	31	39
Boční stojan	kg	2 x 70	2 x 70
Jeřábová kočka	kg	8	8
Vodorovný nastavovač	kg	10	10

Přehled těchto hliníkových portálových jeřábů najdete na straně 31.

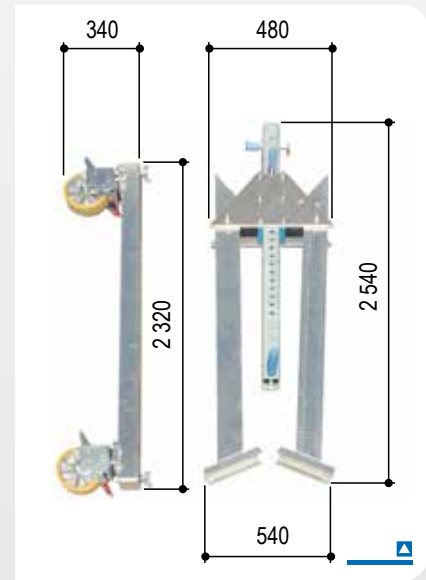


## Hliníkové portálové jeřáby

### Hliníkový portálový jeřáb, pojízdný se zátěží, vysoký



se sklupnými bočními stojany  
 včetně pevně stavitelné jeřábové  
 kočky  
 včetně integrovaného  
 vodorovného nastavovače



#### Příslušenství

- ▣ Konzola na stěnu ..... strana 78
- ▣ Transportní vůz ..... strana 80
- ▣ Kladkostroj ..... strana 81
- ▣ Elektrický řetězový zvedák .. strana 82
- ▣ Kabelový rozvod/  
přívod proudu .....strana 83
- ▣ Posuvný pás .....strana 84
- ▣ Ruční naviják .....strana 84
- ▣ Balící a transportní bedna ....strana 86

#### Varianty

- ▣ Kolečka se  
směrovým zajištěním .....strana 35
- ▣ Plnopřyzové obruče .....strana 35
- ▣ Dělený resp. zásuvný  
hliníkový nosník .....strana 36

#### Technická data

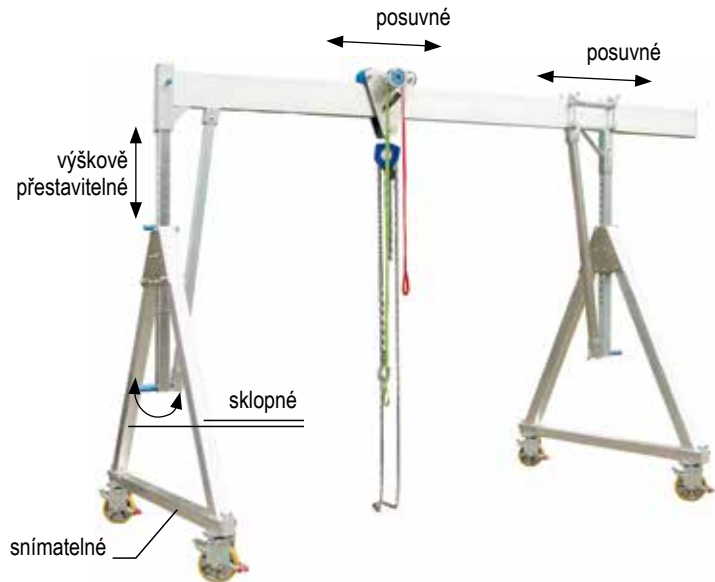
Výrobek č.		1491040	1491540
Nosnost	kg	1 000	1 500
Délka nosníku	mm	4 000	4 000
Podpěra nosníku	mm	71 x 71	71 x 71
Profil nosníku	mm	200 x 50	220 x 60
Uložení nosníku		jedna strana: Pouzdro 92 x 92 mm, délka 380 mm, s přípojem pro příčku druhá strana: Závěrná lišta	
Celková váha	kg	207	215
Hliníkový nosník	kg	31	39
Boční stojan	kg	2 x 79	2 x 79
Jeřábová kočka	kg	8	8
Vodorovný nastavovač	kg	10	10

Přehled těchto hliníkových portálových jeřábů najdete na straně 31.

www.tedox.c

## Hliníkový portálový jeřáb, pojízdný se zátěží - nosnost 1 000 kg a 1 500 kg

- se sklopnými bočními stojany
- včetně pevně stavitelné jeřábové kočky
- včetně integrovaného vodorovného nastavovače



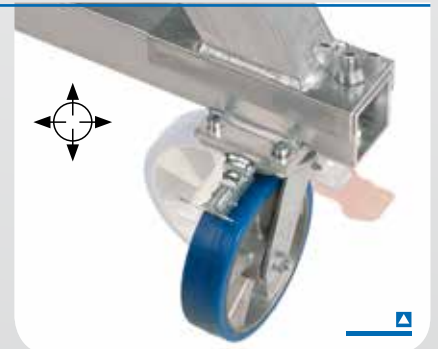
Na přání lze naše hliníkové portálové jeřáby expedovat s následujícími kombinacemi kol:

### Směrové zajištění

- se 4 rejdrovacími kolečky z ocelového plechu
- obruč z odolného polyuretanu
- s integrovanou brzdou kola a brzdou natáčení
- se 4 x 90° směrovým zajištěním (viz symbol)
- průměr kola 200 mm
- šířka kola 50 mm

Hliníkový portálový jeřáb lze při této kombinaci kol přesně posouvat v podélném nebo příčném směru. Při uvolnění směrového zajištění lze jeřábem posouvat v libovolném směru. Použitím brzdy lze jeřáb zastavit v jakékoliv poloze.

Výrobek č. Standardní jeřáb-Ri  
 např.: Výrobek č. 1481040-Ri



### Plnopryžové obruče

- se 4 rejdrovacími kolečky z ocelového plechu
- kola na velkou zátěž se super-elastickými plnopryžovými obručemi (drážkový profil)
- pneumatiky složené ze třech komponent
  - vložka z ocelového drátu - zalita do tuhé gumové směsi zaručuje pevné dosednutí pneumatiky na ráfek
  - střední výplň zaručuje tlumení nárazů a kmitání, zajišťuje příznivý valivý odpor

- oběžná plocha silná, otěru odolná oběžná plocha zajišťuje dlouhou životnost.
- s integrovanou brzdou kola a brzdou natáčení
- průměr kola 250 mm
- šířka kola 85 mm

Tato kola lze použít pro hliníkové portálové jeřáby s nosností 1 000 kg.  
 Výrobek č. Standardní jeřáb-PU  
 např.: Výrobek č. 1481040-PU



## dělený resp. zásuvný hliníkový nosník



Obrázek: Hliníkový portálový jeřáb, stacionární provedení, s jednotlivým nosníkem



### Číslo výrobku je složeno následovně:

**Nový hliníkový portálový jeřáb:** Číslo výrobku standardního jeřábu (viz strany 30 až 34) -10

#### Příklady:

Hliníkový portálový jeřáb, pojízdný se zátěží, střední, nosnost 1 000 kg

- ▣ se „standardním“ hliníkovým nosníkem, délka nosníku 4 000 mm: Výrobek č. 1481040
- ▣ s „děleným resp. zásuvným“ hliníkovým nosníkem, délka nosníku 4 000 mm: Výrobek č. 1481040-10

### Dělený resp. zásuvný hliníkový nosník!

Tato novinka je důsledným dalším vývojem našeho rozsáhlého sortimentu jeřábů i s příslušenstvím. Vzhledem k našim vlastním nárokům na trvalou optimalizaci máme ihned – dělené resp. zásuvné hliníkové nosníky.

### Inovace pro naše zákazníky

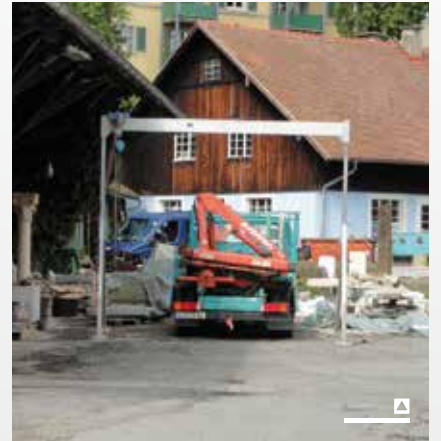
Rychlostí, inovační schopností a optimizmem chceme vyhovět Vaším přáním a také Vás chceme nadchnout našimi kvalitními vysoce hodnotnými výrobky. Poté, co Vám již všechny boční stojany našich hliníkových portálových jeřábů nabízíme ve sklopné variantě, máme už pro Vás nyní také nejdelší a nejnepohodlnější komponenty k dělení pro Vás ve výrobním programu – dělené resp. zásuvné hliníkové nosníky. Jeden z obou dělených nosných kusů může být opět použit jako samostatný hliníkový nosník.

### Ušetřete ještě více místa

- ▣ Kupte kompletní hliníkový portálový jeřáb včetně děleného resp. zásuvného hliníkového nosníku.
- ▣ Vybavte Váš již zakoupený hliníkový portálový jeřáb.

**Tento zásuvný hliníkový nosník je vhodný pro hliníkové portálové jeřáby, které jsou zobrazeny na stranách 30 až 34.**







## Hliníkový portálový jeřáb, pojízdný se zátěží, s dvojitým nosníkem - nosnost 1 000 kg a 1 500 kg

### Rozsah dodávky:

#### 2 kusy boční stojan, sklopný

se 2 výškově přestavitelnými nosnými opěrami z hliníku se speciálním profilem

- rozměr rastru: 50 mm

se 4 rejšovými kolečky z ocelového plechu

- obruč z odolného polyuretanu
- s integrovanou brzdou kola a brzdou natáčení
- průměr kola 200 mm
- šířka kola 50 mm

Boční stojany lze bez námahy sklopit a tak mohou být uloženy s úsporou místa, uschovány a transportovány.

#### 1 sada nosník ze speciálního hliníkového profilu

(1 sada = 2 jednotlivé nosníky)

#### 1 kus nahoře umístěná pevně stavitelná jeřábová kočka

Na jeřábovou kočku jsou zavěšeny např. zvedací zařízení (kladkostroj) nebo odpovídající zvedací pásy.

Jeřábová kočka je na obou hliníkových nosnících plynule posuvná a lze ji aretovat v každé „libovolné x“ poloze.

Nahoře umístěná jeřábová kočka umožňuje využít maximální zdvih v poměru k celkové výšce.

#### 4 kusy dorazový tlumič

Ochrana dojezdu pro jeřábovou kočku

#### 1 kus integrovaný vodorovný nastavovač

Použitím vodorovného nastavovače lze kontinuálně nastavit použitelnou délku hliníkového portálového jeřábu mezi bočními stojany.

Délka dráhy na dvojitěm hliníkovém nosníku je variabilní. To představuje přidanou hodnotu a vyšší flexibilitu pro uživatele.

#### 1 kus násuvný nástavec

Zde jsou oba jednotlivé hliníkové nosníky zasunuty a fixovány.

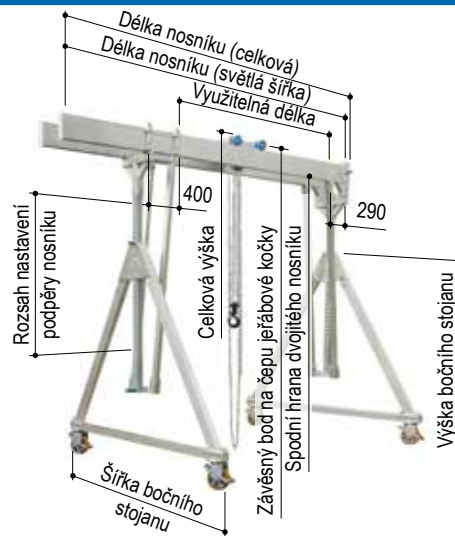
Kromě toho slouží tyto komponenty k tomu, aby byla zaručena paralelnost dvojitěho nosníku.

Hliníkový portálový jeřáb je na obou stranách vybaven dvěma příčkami mezi bočním stojanem a hliníkovým dvojitěm nosníkem.

Toto spojení zlepšuje stabilitu hliníkového portálového jeřábu.

U hliníkových portálových jeřábů se jedná o velmi mobilní, flexibilní a délkově nastavitelnou volně stojící konstrukci. Hliníkový portálový jeřáb lze během nejkratší doby a s relativně malou fyzickou námahou sestavit a rozebrat. V žádném případě nejsou nutné žádné stavební změny (např. připevňování hmoždinek nebo podobně).

## Hliníkový portálový jeřáb, pojezdový se zátěží, s dvojitým nosníkem - nosnost 1 000 kg a 1 500 kg

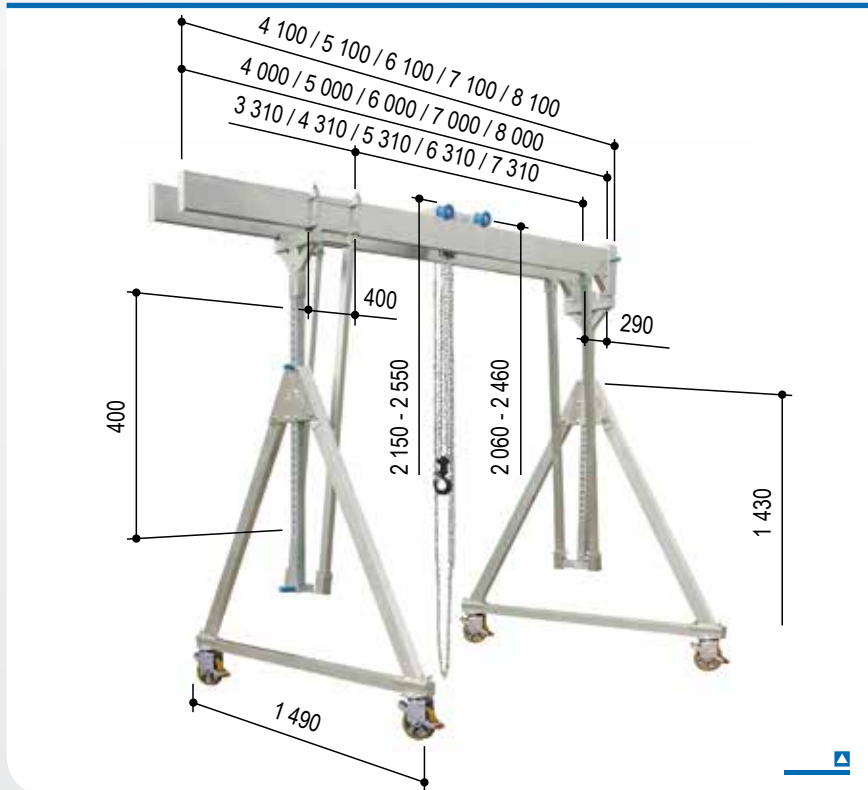


Výrobek č.	Nosnost	Délka nosníku		Závěsný bod na čepu jeřábové kočky		Celková výška		Spodní hrana dvojitého nosníku		Rozsah nastavení	Boční stojan		Váha
		světla šířka	celková	min.	max.	min.	max.	min.	max.	podpěry nosníku	šířka	výška	
	kg	mm	mm	mm	mm	mm	mm	mm	mm	mm	mm	mm	kg
<b>malý</b>	<b>Popis těchto hliníkových portálových jeřábů najdete na straně 40.</b>												
14401040	1 000	4 000	4 100	2 060	2 460	2 150	2 550	1 820	2 220	400	1 490	1 430	234
14401050	1 000	5 000	5 100	2 060	2 460	2 150	2 550	1 820	2 220	400	1 490	1 430	258
14401060	1 000	6 000	6 100	2 060	2 460	2 150	2 550	1 800	2 200	400	1 490	1 430	286
14401070	1 000	7 000	7 100	2 060	2 460	2 150	2 550	1 800	2 200	400	1 490	1 430	304
14401080	1 000	8 000	8 100	2 060	2 460	2 150	2 550	1 800	2 200	400	1 490	1 430	322
14401540	1 500	4 000	4 100	2 060	2 460	2 150	2 550	1 820	2 220	400	1 490	1 430	234
14401550	1 500	5 000	5 100	2 060	2 460	2 150	2 550	1 820	2 220	400	1 490	1 430	258
14401560	1 500	6 000	6 100	2 060	2 460	2 150	2 550	1 800	2 200	400	1 490	1 430	286
14401570	1 500	7 000	7 100	2 060	2 460	2 150	2 550	1 800	2 200	400	1 490	1 430	304
14401580	1 500	8 000	8 100	2 060	2 460	2 150	2 550	1 800	2 200	400	1 490	1 430	322
<b>střední</b>	<b>Popis těchto hliníkových portálových jeřábů najdete na straně 41.</b>												
14501040	1 000	4 000	4 100	2 500	3 350	2 590	3 440	2 260	3 110	850	2 000	1 870	260
14501050	1 000	5 000	5 100	2 500	3 350	2 590	3 440	2 260	3 110	850	2 000	1 870	284
14501060	1 000	6 000	6 100	2 500	3 350	2 590	3 440	2 240	3 090	850	2 000	1 870	312
14501070	1 000	7 000	7 100	2 500	3 350	2 590	3 440	2 240	3 090	850	2 000	1 870	330
14501080	1 000	8 000	8 100	2 500	3 350	2 590	3 440	2 240	3 090	850	2 000	1 870	348
14501540	1 500	4 000	4 100	2 500	3 350	2 590	3 440	2 260	3 110	850	2 000	1 870	260
14501550	1 500	5 000	5 100	2 500	3 350	2 590	3 440	2 260	3 110	850	2 000	1 870	284
14501560	1 500	6 000	6 100	2 500	3 350	2 590	3 440	2 240	3 090	850	2 000	1 870	312
14501570	1 500	7 000	7 100	2 500	3 350	2 590	3 440	2 240	3 090	850	2 000	1 870	330
14501580	1 500	8 000	8 100	2 500	3 350	2 590	3 440	2 240	3 090	850	2 000	1 870	348
<b>vysoký</b>	<b>Popis těchto hliníkových portálových jeřábů najdete na straně 42.</b>												
14601040	1 000	4 000	4 100	2 830	4 130	2 920	4 220	2 590	3 890	1 300	2 320	2 130	278
14601050	1 000	5 000	5 100	2 830	4 130	2 920	4 220	2 590	3 890	1 300	2 320	2 130	302
14601060	1 000	6 000	6 100	2 830	4 130	2 920	4 220	2 570	3 870	1 300	2 320	2 130	330
14601070	1 000	7 000	7 100	2 830	4 130	2 920	4 220	2 570	3 870	1 300	2 320	2 130	348
14601080	1 000	8 000	8 100	2 830	4 130	2 920	4 220	2 570	3 870	1 300	2 320	2 130	366
14601540	1 500	4 000	4 100	2 830	4 130	2 920	4 220	2 590	3 890	1 300	2 320	2 130	278
14601550	1 500	5 000	5 100	2 830	4 130	2 920	4 220	2 590	3 890	1 300	2 320	2 130	302
14601560	1 500	6 000	6 100	2 830	4 130	2 920	4 220	2 570	3 870	1 300	2 320	2 130	330
14601570	1 500	7 000	7 100	2 830	4 130	2 920	4 220	2 570	3 870	1 300	2 320	2 130	348
14601580	1 500	8 000	8 100	2 830	4 130	2 920	4 220	2 570	3 870	1 300	2 320	2 130	366

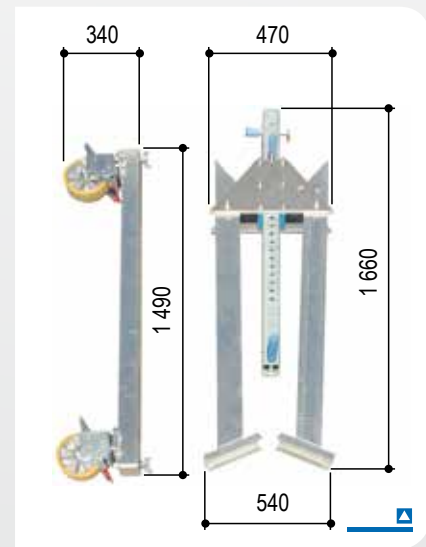


## Hliníkové portálové jeřáby

### Hliníkový portálový jeřáb, pojízdný se zátěží, s dvojitým nosníkem malý



- se sklopnými bočními stojany
- včetně nahoře umístěné pevně stavitelné jeřábové kočky
- včetně integrovaného vodorovného nastavovače
- včetně násuvného nástavce



#### Příslušenství

- ▣ Konzola na stěnu ..... strana 78
- ▣ Transportní vůz ..... strana 80
- ▣ Kladkostroj ..... strana 81
- ▣ Elektrický řetězový zvedák.....strana 82
- ▣ Kabelový rozvod/  
přívod proudu .....strana 83
- ▣ Posuvný pás .....strana 84
- ▣ Ruční naviják .....strana 84
- ▣ Balící a transportní bedna ....strana 86

#### Varianty

- ▣ Kolečka se směrovým zajištěním .....strana 43
- ▣ Plnopřyzové obruče .....strana 43
- ▣ Dělený resp. zásuvný hliníkový dvojitý nosník .....strana 44

#### Technická data

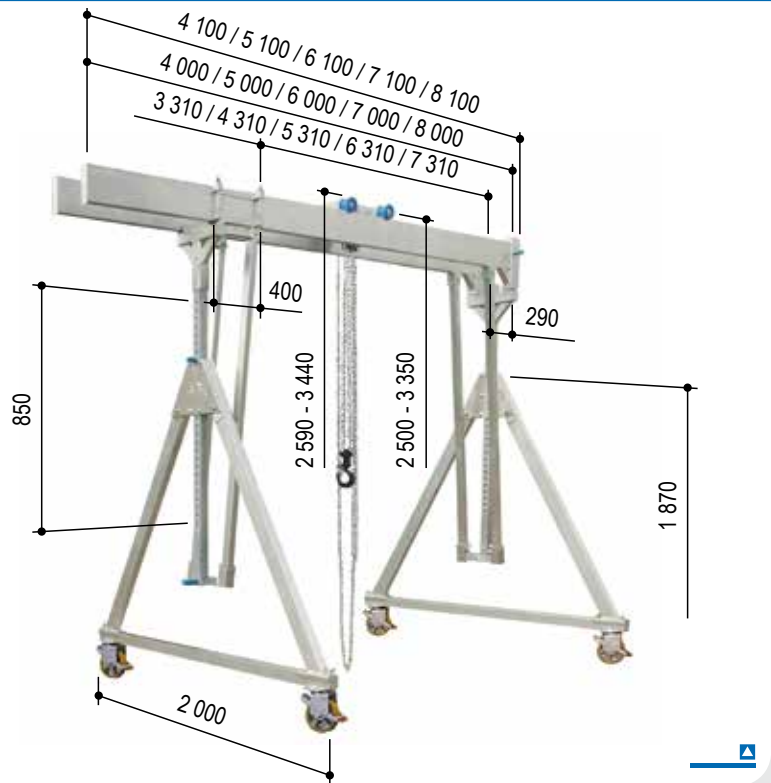
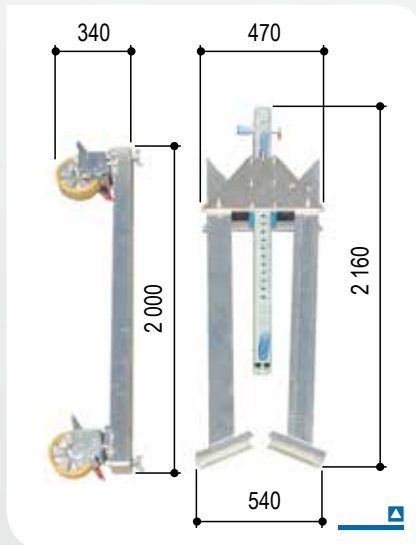
Výrobek č.		14401040	14401050	14401060	14401070	14401080	14401540	14401550	14401560	14401570	14401580
Nosnost	kg	1 000	1 000	1 000	1 000	1 000	1 500	1 500	1 500	1 500	1 500
Délka nosníku	mm	4 000	5 000	6 000	7 000	8 000	4 000	5 000	6 000	7 000	8 000
Podpěra nosníku	mm	71 x 71	71 x 71	71 x 71	71 x 71	71 x 71	71 x 71	71 x 71	71 x 71	71 x 71	71 x 71
Profil nosníku	mm	200 x 50	200 x 50	220 x 60	220 x 60	220 x 60	200 x 50	200 x 50	220 x 60	220 x 60	220 x 60
Uložení nosníku		jedna strana: Pouzdro 92 x 92 mm, délka 380 mm s přípojem pro příčku; druhá strana: závěrná lišta									
Světlá šířka hliníkového nosníku	mm	260	260	250	250	250	260	260	250	250	250
Celková váha	kg	234	258	286	304	322	234	258	286	304	322
Hliníkový nosník	kg	2 x 31	2 x 43	2 x 57	2 x 66	2 x 75	2 x 31	2 x 43	2 x 57	2 x 66	2 x 75
Boční stojan	kg	2 x 63	2 x 63	2 x 63	2 x 63	2 x 63	2 x 63	2 x 63	2 x 63	2 x 63	2 x 63
Jeřábová kočka	kg	17	17	17	17	17	17	17	17	17	17
Vodorovný nastavovač	kg	21	21	21	21	21	21	21	21	21	21
Násuvný nástavec	kg	8	8	8	8	8	8	8	8	8	8

Přehled těchto hliníkových portálových jeřábů najdete na straně 39.

www.tedox.c

## Hliníkový portálový jeřáb, pojezdový se zátěží, s dvojitým nosníkem střední

se sklopnými bočními stojany  
 včetně nahoře umístěné pevně  
 stavitelné jeřábové kočky  
 včetně integrovaného  
 vodorovného nastavovače  
 včetně násuvného nástavce



### Varianty

- ▲ Kolečka se směrovým zajištěním .....strana 43
- ▲ Plnopryžvové obruče .....strana 43
- ▲ Dělený resp. zásuvný hliníkový dvojitý nosník .....strana 44

### Příslušenství

- ▲ Konzola na stěnu ..... strana 78
- ▲ Transportní vůz ..... strana 80
- ▲ Kladkostroj ..... strana 81
- ▲ Elektrický řetězový zvedák ...strana 82
- ▲ Kabelový rozvod/  
přívod proudu .....strana 83
- ▲ Posuvný pás .....strana 84
- ▲ Ruční naviják .....strana 84
- ▲ Balící a transportní bedna ....strana 86

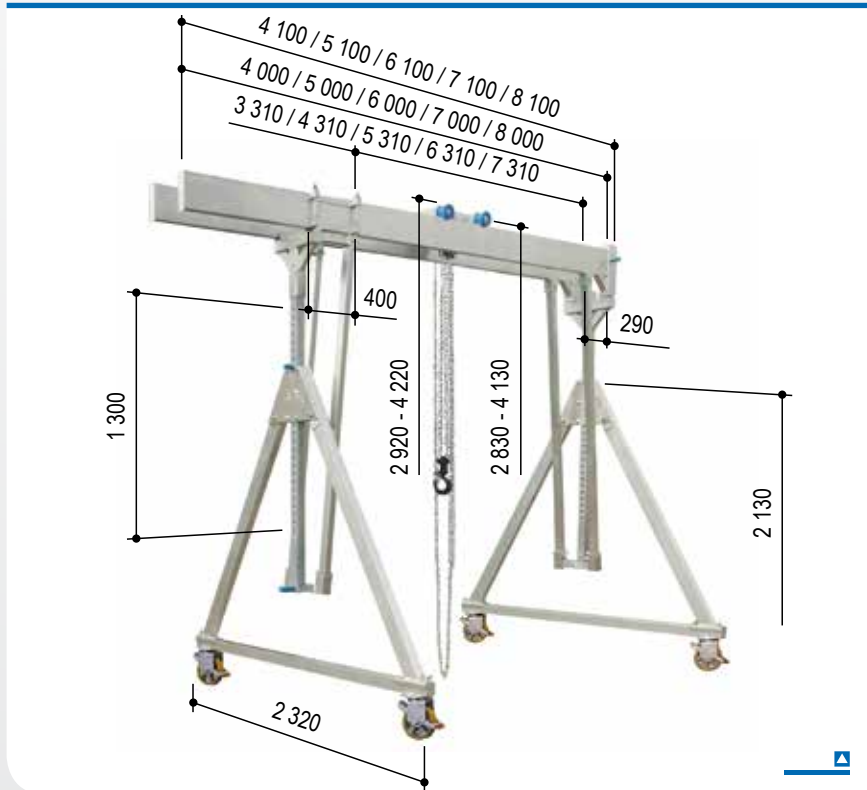
### Technická data

Výrobek č.		14501040	14501050	14501060	14501070	14501080	14501540	14501550	14501560	14501570	14501580
Nosnost	kg	1 000	1 000	1 000	1 000	1 000	1 500	1 500	1 500	1 500	1 500
Délka nosníku	mm	4 000	5 000	6 000	7 000	8 000	4 000	5 000	6 000	7 000	8 000
Podpěra nosníku	mm	71 x 71	71 x 71	71 x 71	71 x 71	71 x 71	71 x 71	71 x 71	71 x 71	71 x 71	71 x 71
Profil nosníku	mm	200 x 50	200 x 50	220 x 60	220 x 60	220 x 60	200 x 50	200 x 50	220 x 60	220 x 60	220 x 60
Uložení nosníku		jedna strana: Pouzdro 92 x 92 mm, délka 380 mm s přípojem pro příčku; druhá strana: závěrná lišta									
Světlá šířka hliníkového nosníku	mm	260	260	250	250	250	260	260	250	250	250
Celková váha	kg	260	284	312	330	348	260	284	312	330	348
Hliníkový nosník	kg	2 x 31	2 x 43	2 x 57	2 x 66	2 x 75	2 x 31	2 x 43	2 x 57	2 x 66	2 x 75
Boční stojan	kg	2 x 76	2 x 76	2 x 76	2 x 76	2 x 76	2 x 76	2 x 76	2 x 76	2 x 76	2 x 76
Jeřábová kočka	kg	17	17	17	17	17	17	17	17	17	17
Vodorovný nastavovač	kg	21	21	21	21	21	21	21	21	21	21
Násuvný nástavec	kg	8	8	8	8	8	8	8	8	8	8

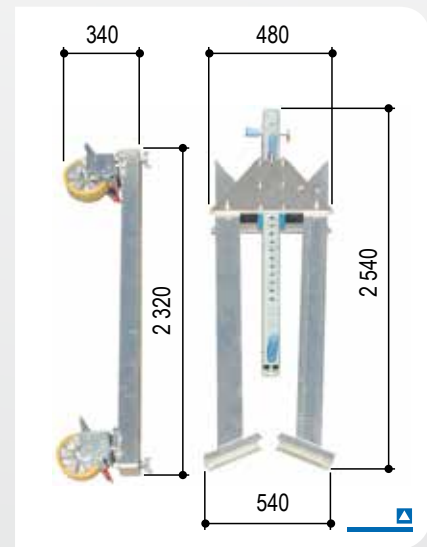
Přehled těchto hliníkových portálových jeřábů najdete na straně 39.

## Hliníkové portálové jeřáby

### Hliníkový portálový jeřáb, pojízdny se zátěží, s dvojitým nosníkem vysoký



se sklopnými bočními stojany  
 včetně nahoře umístěné pevně  
 stavitelné jeřábové kočky  
 včetně integrovaného  
 vodorovného nastavovače  
 včetně násuvného nástavce



#### Příslušenství

- ▣ Konzola na stěnu ..... strana 78
- ▣ Transportní vůz ..... strana 80
- ▣ Kladkostroj ..... strana 81
- ▣ Elektrický řetězový zvedák ...strana 82
- ▣ Kabelový rozvod/  
 přívod proudu .....strana 83
- ▣ Posuvný pás .....strana 84
- ▣ Ruční naviják .....strana 84
- ▣ Balící a transportní bedna ....strana 86

#### Varianty

- ▣ Kolečka se  
 směrovým zajištěním .....strana 43
- ▣ Plnopryžvové obruče .....strana 43
- ▣ Dělený resp. zásuvný  
 hliníkový dvojitý nosník .....strana 44

#### Technická data

Výrobek č.		14601040	14601050	14601060	14601070	14601080	14601540	14601550	14601560	14601570	14601580
Nosnost	kg	1 000	1 000	1 000	1 000	1 000	1 500	1 500	1 500	1 500	1 500
Délka nosníku	mm	4 000	5 000	6 000	7 000	8 000	4 000	5 000	6 000	7 000	8 000
Podpěra nosníku	mm	71 x 71	71 x 71	71 x 71	71 x 71	71 x 71	71 x 71	71 x 71	71 x 71	71 x 71	71 x 71
Profil nosníku	mm	200 x 50	200 x 50	220 x 60	220 x 60	220 x 60	200 x 50	200 x 50	220 x 60	220 x 60	220 x 60
Uložení nosníku	jedna strana: Pouzdro 92 x 92 mm, délka 380 mm s přípojem pro příčku; druhá strana: závěrná lišta										
Světlá šířka hliníkového nosníku	mm	260	260	250	250	250	260	260	250	250	250
Celková váha	kg	278	302	330	348	366	278	302	330	348	366
Hliníkový nosník	kg	2 x 31	2 x 43	2 x 57	2 x 66	2 x 75	2 x 31	2 x 43	2 x 57	2 x 66	2 x 75
Boční stojan	kg	2 x 85	2 x 85	2 x 85	2 x 85	2 x 85	2 x 85	2 x 85	2 x 85	2 x 85	2 x 85
Jeřábová kočka	kg	17	17	17	17	17	17	17	17	17	17
Vodorovný nastavovač	kg	21	21	21	21	21	21	21	21	21	21
Násuvný nástavec	kg	8	8	8	8	8	8	8	8	8	8

Přehled těchto hliníkových portálových jeřábů najdete na straně 39.

www.tedox.c



## Hliníkový portálový jeřáb, pojezdový se zátěží, s dvojitým nosníkem - nosnost 1 000 kg a 1 500 kg

- se sklopnými bočními stojany
- včetně nahoře umístěné pevně stavitelné jeřábové kočky
- včetně integrovaného vodorovného nastavovače
- včetně násuvného nástavce



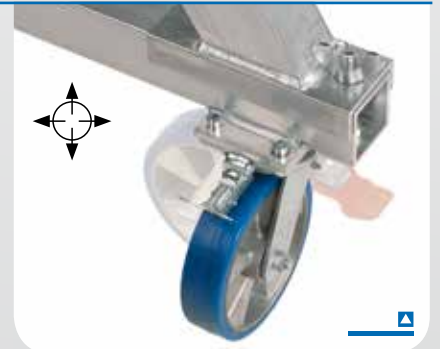
Na přání lze naše hliníkové portálové jeřáby expedovat s následujícími kombinacemi kol:

### Směrové zajištění

- se 4 rejdrovacími kolečky z ocelového plechu
- obruč z odolného polyuretanu
- s integrovanou brzdou kola a brzdou natáčení
- se 4 x 90° směrovým zajištěním (viz symbol)
- průměr kola 200 mm
- šířka kola 50 mm

Hliníkový portálový jeřáb lze při této kombinaci kol přesně posouvat v podélném nebo příčném směru. Při uvolnění směrového zajištění lze jeřábem posouvat v libovolném směru. Použitím brzdy lze jeřáb zastavit v jakékoliv poloze.

Výrobek č. Standardní jeřáb-Ri  
 např.: Výrobek č. 14501040-Ri



### Plnopryžvové obruče

- se 4 rejdrovacími kolečky z ocelového plechu
- kola na velkou zátěž se superelastickými plnopryžvovými obručemi (drážkový profil)
- pneumatiky složené ze třech komponent
  - pata pneumatiky
  - vložka z ocelového drátu - zalita do tuhé gumové směsi zaručuje pevné dosednutí na ráfek
  - střední výplň zaručuje tlumení nárazů a kmitání, zajišťuje příznivý valivý odpor

- oběžná plocha silná, otěru odolná oběžná plocha zajišťuje dlouhou životnost
- s integrovanou brzdou kola a brzdou natáčení
- průměr kola 250 mm
- šířka kola 85 mm

Tato kola lze použít pro hliníkové portálové jeřáby s nosností 1 000 kg.

Výrobek č. Standardní jeřáb-PU  
 např.: Výrobek č. 14501040-PU



## dělený resp. zásuvný hliníkový dvojitý nosník



Obrázek: Hliníkový portálový jeřáb, stacionární provedení, s jednotlivým nosníkem



### Číslo výrobku je složeno následovně:

**Nový hliníkový portálový jeřáb:** Číslo výrobku standardního jeřábu (viz strany 38 až 42) -10

#### Příklady:

Hliníkový portálový jeřáb, pojízdný se zátěží, s dvojitým nosníkem, střední, nosnost 1 000 kg

- ▣ se „standardním“ hliníkovým nosníkem, délka nosníku 4 000 mm: Výrobek č. 14501040
- ▣ s „děleným resp. zásuvným“ hliníkovým dvojitým nosníkem, délka nosníku 4 000 mm: Výrobek č. 14501040-10

### Dělený resp. zásuvný hliníkový dvojitý nosník!

Tato novinka je důsledným dalším vývojem našeho rozsáhlého sortimentu jeřábů i s příslušenstvím. Vzhledem k našim vlastním nárokům na trvalou optimalizaci máme ihned – dělené resp. zásuvné hliníkové dvojitě nosníky.

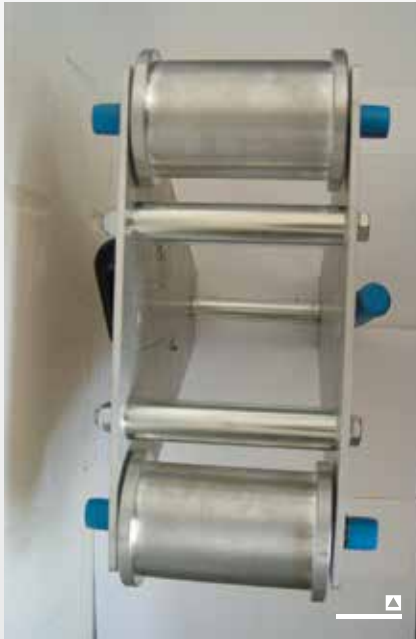
### Inovace pro naše zákazníky

Rychlostí, inovační schopností a optimizmem chceme vyhovět Vaším přáním a také Vás chceme nadchnout našimi kvalitními vysoce hodnotnými výrobky. Poté, co Vám již všechny boční stojany našich hliníkových portálových jeřábů nabízíme ve sklopné variantě, máme už pro Vás nyní také nejdelší a nejnepohodlnější komponenty dělitelné pro Vás ve výrobním programu – dělené resp. zásuvné hliníkové nosníky. Každý z obou dělených nosných kusů může být opět použit jako jeden hliníkový dvojitý nosník.

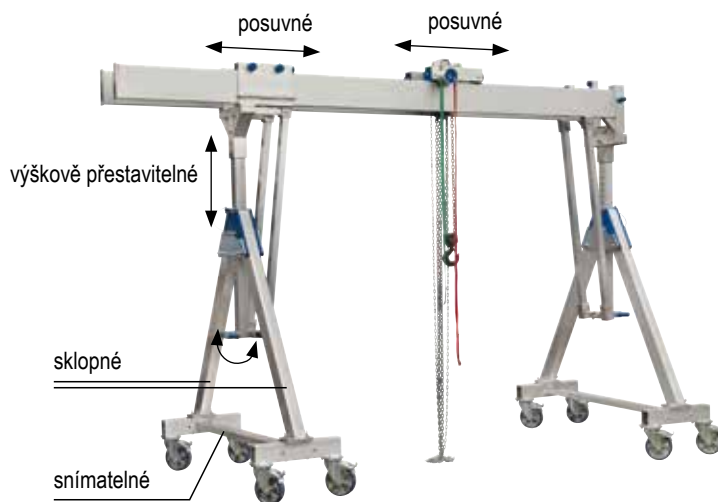
### Ušetřete ještě více místa

- ▣ Kupte kompletní hliníkový portálový jeřáb včetně děleného resp. zásuvného hliníkového dvojitěho nosníku.
- ▣ Vybavte Váš již zakoupený hliníkový portálový jeřáb.

**Tento dělený resp. zásuvný hliníkový dvojitý nosník je vhodný pro hliníkové portálové jeřáby, které jsou zobrazeny na stranách 38 až 42.**







## Hliníkový portálový jeřáb, pojízdný se zátěží, s dvojitým nosníkem - nosnost 2 000 kg a 3 000 kg

### Rozsah dodávky:

#### 2 kusy boční stojan, sklopný

se 2 výškově přestavitelnými nosnými opěrami z hliníkového speciálního profilu

- rozměr rastru: 50 mm

se 8 rejdovacími kolečky z ocelového plechu (provedení na velkou zátěž)

- obruč z odolného polyuretanu
- s integrovanou brzdou kola a brzdou natáčení
- průměr kola 200 mm
- šířka kola 50 mm

Boční stojany lze bez námahy sklopit a tak mohou být uloženy s úsporou místa, uschovány a transportovány.

#### 1 sada nosník ze speciálního hliníkového profilu

(1 sada = 2 jednotlivé nosníky)

#### 1 kus nahoře umístěná pevně stavitelná jeřábová kočka

Na jeřábovou kočku jsou zavěšeny např. zvedací zařízení (kladkostroj) nebo odpovídající zvedací pásy.

Jeřábová kočka je na obou hliníkových nosnících plynule posuvná a lze ji aretovat v každé „libovolné x“ poloze.

Nahoře umístěná jeřábová kočka umožňuje využít maximální zdvih v poměru k celkové výšce.

#### 4 kusy dorazový tlumič

Ochrana dojezdu pro jeřábovou kočku

#### 1 kus integrovaný vodorovný nastavovač

Použitím vodorovného nastavovače lze kontinuálně nastavit použitelnou délku hliníkového portálového jeřábu mezi bočními stojany.

Délka dráhy na dvojitém hliníkovém nosníku je variabilní. To představuje přidanou hodnotu a vyšší flexibilitu pro uživatele.

#### 1 kus násuvný nástavec

Zde jsou oba jednotlivé hliníkové nosníky zasunuty a fixovány.

Kromě toho slouží tyto komponenty k tomu, aby byla zaručena paralelnost dvojitého nosníku.

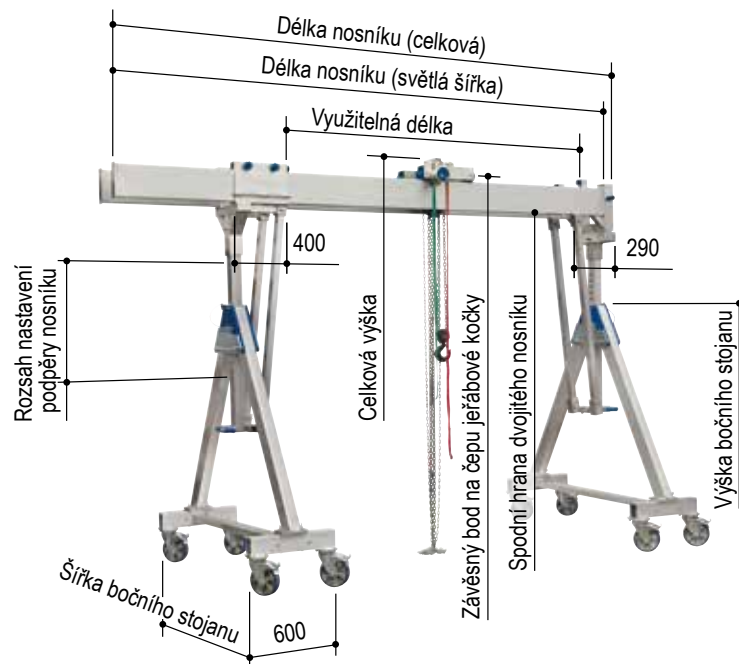
Hliníkový portálový jeřáb je na obou stranách vybaven dvěma

příčkami mezi bočním stojanem a hliníkovým dvojitým nosníkem.

Toto spojení zlepšuje stabilitu hliníkového portálového jeřábu.

U hliníkových portálových jeřábů se jedná o velmi mobilní, flexibilní a délkově nastavitelnou volně stojící konstrukci. Hliníkový portálový jeřáb lze během nejkratší doby a s relativně malou fyzickou námahou sestavit a rozebrat. V žádném případě nejsou nutné žádné stavební změny (např. připevňování hmoždinek nebo podobně).

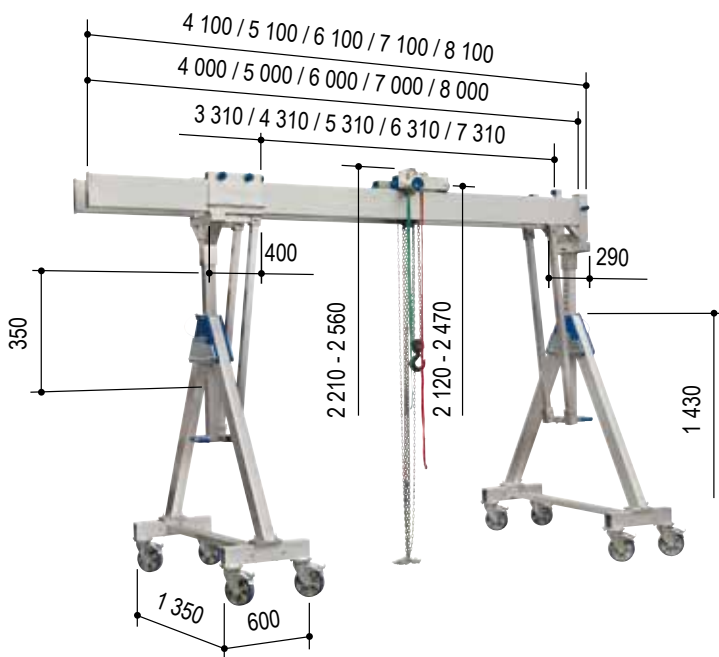
## Hliníkový portálový jeřáb, pojízdný se zátěží, s dvojitým nosníkem - nosnost 2 000 kg a 3 000 kg



Výrobek č.	Nosnost	Délka nosníku		Závěsný bod na čepu jeřábové kočky		Celková výška		Spodní hrana dvojitého nosníku		Rozsah nastavení	Boční stojan		Váha
		světla šířka	celková	min.	max.	min.	max.	min.	max.	podpěry nosníku	šířka	výška	
	kg	mm	mm	mm	mm	mm	mm	mm	mm	mm	mm	mm	kg
<b>malý</b> Popis těchto hliníkových portálových jeřábů najdete na stranách 48 a 49.													
14402040	2 000	4 000	4 100	2 120	2 470	2 210	2 560	1 860	2 210	350	1 350/600	1 430	300
14402050	2 000	5 000	5 100	2 120	2 470	2 210	2 560	1 860	2 210	350	1 350/600	1 430	318
14402060	2 000	6 000	6 100	2 120	2 470	2 210	2 560	1 860	2 210	350	1 350/600	1 430	336
14402070	2 000	7 000	7 100	2 120	2 470	2 210	2 560	1 860	2 210	350	1 350/600	1 430	354
14402080	2 000	8 000	8 100	2 120	2 470	2 210	2 560	1 860	2 210	350	1 350/600	1 430	436
14403040	3 000	4 000	4 100	2 120	2 470	2 210	2 560	1 860	2 210	350	1 350/600	1 430	300
14403050	3 000	5 000	5 100	2 120	2 470	2 210	2 560	1 860	2 210	350	1 350/600	1 430	358
<b>střední</b> Popis těchto hliníkových portálových jeřábů najdete na stranách 50 a 51.													
14502040	2 000	4 000	4 100	2 620	3 370	2 720	3 470	2 350	3 110	750	1 870/600	1 880	326
14502050	2 000	5 000	5 100	2 620	3 370	2 720	3 470	2 350	3 110	750	1 870/600	1 880	344
14502060	2 000	6 000	6 100	2 620	3 370	2 720	3 470	2 350	3 110	750	1 870/600	1 880	362
14502070	2 000	7 000	7 100	2 620	3 370	2 720	3 470	2 350	3 110	750	1 870/600	1 880	380
14502080	2 000	8 000	8 100	2 620	3 370	2 720	3 470	2 350	3 110	750	1 870/600	1 880	462
14503040	3 000	4 000	4 100	2 620	3 370	2 720	3 470	2 350	3 110	750	1 870/600	1 880	362
14503050	3 000	5 000	5 100	2 620	3 370	2 720	3 470	2 350	3 110	750	1 870/600	1 880	384
<b>vysoký</b> Popis těchto hliníkových portálových jeřábů najdete na stranách 52 a 53.													
14602040	2 000	4 000	4 100	3 030	4 180	3 120	4 270	2 770	3 920	1 150	2 220/600	2 190	348
14602050	2 000	5 000	5 100	3 030	4 180	3 120	4 270	2 770	3 920	1 150	2 220/600	2 190	366
14602060	2 000	6 000	6 100	3 030	4 180	3 120	4 270	2 770	3 920	1 150	2 220/600	2 190	384
14602070	2 000	7 000	7 100	3 030	4 180	3 120	4 270	2 770	3 920	1 150	2 220/600	2 190	402
14602080	2 000	8 000	8 100	3 030	4 180	3 120	4 270	2 770	3 920	1 150	2 220/600	2 190	484
14603040	3 000	4 000	4 100	3 030	4 180	3 120	4 270	2 770	3 920	1 150	2 220/600	2 190	348
14603050	3 000	5 000	5 100	3 030	4 180	3 120	4 270	2 770	3 920	1 150	2 220/600	2 190	406

## Hliníkové portálové jeřáby

### Hliníkový portálový jeřáb, pojízdny se zátěží, s dvojitým nosníkem, nosnost 2 000 kg, malý



- se sklopnými bočními stojany
- včetně nahoře umístěné pevně stavitelné jeřábové kočky
- včetně integrovaného vodorovného nastavovače
- včetně násuvného nástavce

#### Příslušenství

- ▣ Konzola na stěnu ..... strana 78
- ▣ Transportní vůz ..... strana 80
- ▣ Kladkostroj ..... strana 81
- ▣ Elektrický řetězový zvedák .. strana 82
- ▣ Kabelový rozvod/  
přívod proudu .....strana 83
- ▣ Posuvný pás .....strana 84
- ▣ Ruční naviják .....strana 84
- ▣ Balící a transportní bedna ....strana 86

#### Varianty

- ▣ Dělený resp. zásuvný  
hliníkový dvojitý nosník .....strana 54

#### Technická data

Výrobek č.		14402040	14402050	14402060	14402070	14402080
Nosnost	kg	2 000	2 000	2 000	2 000	2 000
Délka nosníku	mm	4 000	5 000	6 000	7 000	8 000
Podpěra nosníku	mm	81 x 81	81 x 81	81 x 81	81 x 81	81 x 81
Profil nosníku	mm	220 x 60	220 x 60	220 x 60	220 x 60	220 x 60*
Uložení nosníku		jedna strana: Pouzdro 92 x 92 mm, délka 380 mm, s přípojem pro příčku druhá strana: Závěrná lišta				
Světlá šířka hliníkového nosníku	mm	250	250	250	250	250
Celková váha	kg	300	318	336	354	436
Hliníkový nosník	kg	2 x 39	2 x 48	2 x 57	2 x 66	2 x 107
Boční stojan	kg	2 x 86	2 x 86	2 x 86	2 x 86	2 x 86
Jeřábová kočka	kg	17	17	17	17	17
Vodorovný nastavovač	kg	23	23	23	23	23
Násuvný nástavec	kg	10	10	10	10	10

\* s dodatečně zesílenými stěnami (uvnitř)

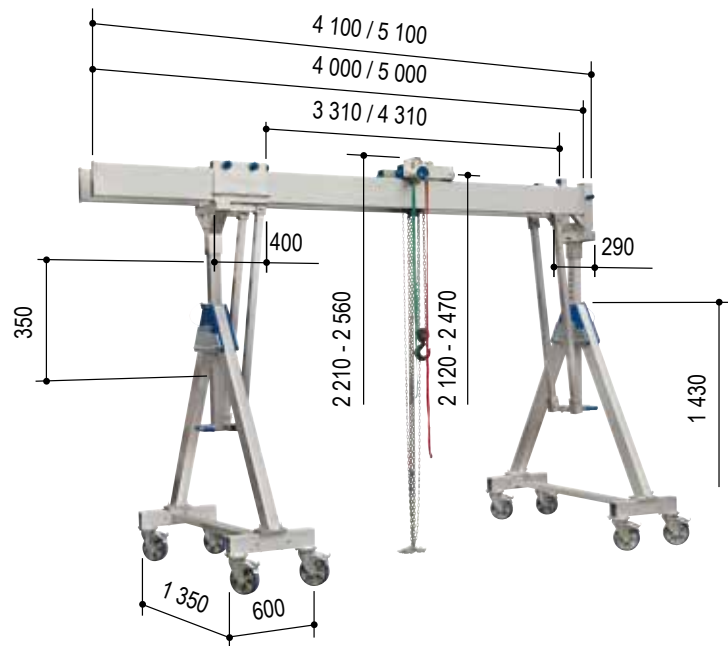
Přehled těchto hliníkových portálových jeřábů najdete na straně 47.

www.tedox.c



## Hliníkový portálový jeřáb, pojezdový se zátěží, s dvojitým nosníkem, nosnost 3 000 kg, malý

- se sklopnými bočními stojany
- včetně nahoře umístěné pevně stavitelné jeřábové kočky
- včetně integrovaného vodorovného nastavovače
- včetně násuvného nástavce



### Varianty

- ▣ Dělený resp. zásuvný hliníkový dvojitý nosník .....strana 54

### Příslušenství

- ▣ Konzola na stěnu ..... strana 78
- ▣ Transportní vůz ..... strana 80
- ▣ Kladkostroj ..... strana 81
- ▣ Elektrický řetězový zvedák .. strana 82
- ▣ Kabelový rozvod/  
přívod proudu .....strana 83
- ▣ Posuvný pás .....strana 84
- ▣ Ruční naviják .....strana 84
- ▣ Balící a transportní bedna ....strana 86

### Technická data

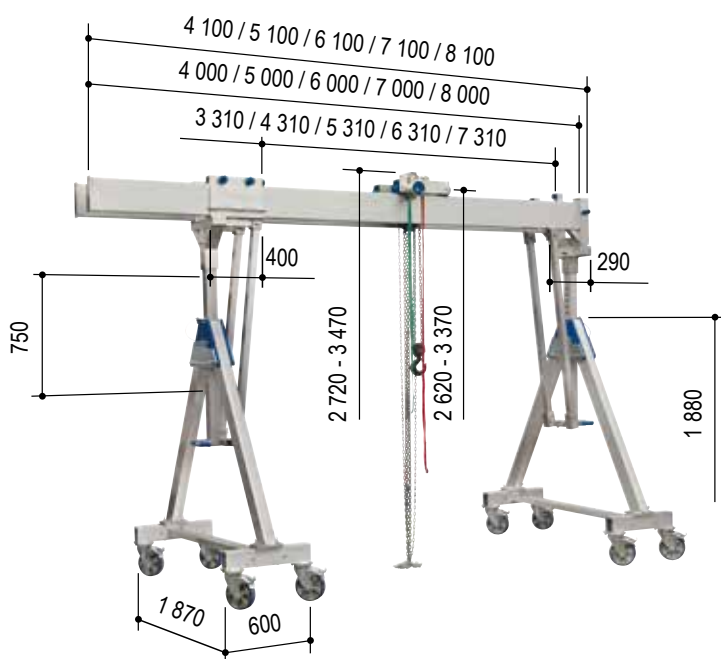
Výrobek č.		14403040	14403050
Nosnost	kg	3 000	3 000
Délka nosníku	mm	4 000	5 000
Podpěra nosníku	mm	81 x 81	81 x 81
Profil nosníku	mm	220 x 60	220 x 60*
Uložení nosníku		jedna strana: Pouzdro 92 x 92 mm, délka 380 mm, s přípojem pro příčku druhá strana: Závěrná lišta	
Světlá šířka hliníkového nosníku	mm	250	250
Celková váha	kg	300	358
Hliníkový nosník	kg	2 x 39	2 x 68
Boční stojan	kg	2 x 86	2 x 86
Jeřábová kočka	kg	17	17
Vodorovný nastavovač	kg	23	23
Násuvný nástavec	kg	10	10

\* s dodatečně zesílenými stěnami (uvnitř)

Přehled těchto hliníkových portálových jeřábů najdete na straně 47.

## Hliníkové portálové jeřáby

### Hliníkový portálový jeřáb, pojízdný se zátěží, s dvojitým nosníkem, nosnost 2 000 kg, střední



se sklopnými bočními stojany  
 včetně nahoře umístěné pevně  
 stavitelné jeřábové kočky  
 včetně integrovaného  
 vodorovného nastavovače  
 včetně násuvného nástavce

#### Příslušenství

- ▣ Konzola na stěnu ..... strana 78
- ▣ Transportní vůz ..... strana 80
- ▣ Kladkostroj ..... strana 81
- ▣ Elektrický řetězový zvedák .. strana 82
- ▣ Kabelový rozvod/  
přívod proudu .....strana 83
- ▣ Posuvný pás .....strana 84
- ▣ Ruční naviják .....strana 84
- ▣ Balící a transportní bedna ....strana 86

#### Varianty

- ▣ Dělený resp. zásuvný  
hliníkový dvojitý nosník .....strana 54

#### Technická data

Výrobek č.		14502040	14502050	14502060	14502070	14502080
Nosnost	kg	2 000	2 000	2 000	2 000	2 000
Délka nosníku	mm	4 000	5 000	6 000	7 000	8 000
Podpěra nosníku	mm	81 x 81	81 x 81	81 x 81	81 x 81	81 x 81
Profil nosníku	mm	220 x 60	220 x 60	220 x 60	220 x 60	220 x 60*
Uložení nosníku		jedna strana: Pouzdro 92 x 92 mm, délka 380 mm, s přípojem pro příčku druhá strana: Závěrná lišta				
Světlá šířka hliníkového nosníku	mm	250	250	250	250	250
Celková váha	kg	326	344	362	380	462
Hliníkový nosník	kg	2 x 39	2 x 48	2 x 57	2 x 66	2 x 107
Boční stojan	kg	2 x 99	2 x 99	2 x 99	2 x 99	2 x 99
Jeřábová kočka	kg	17	17	17	17	17
Vodorovný nastavovač	kg	23	23	23	23	23
Násuvný nástavec	kg	10	10	10	10	10

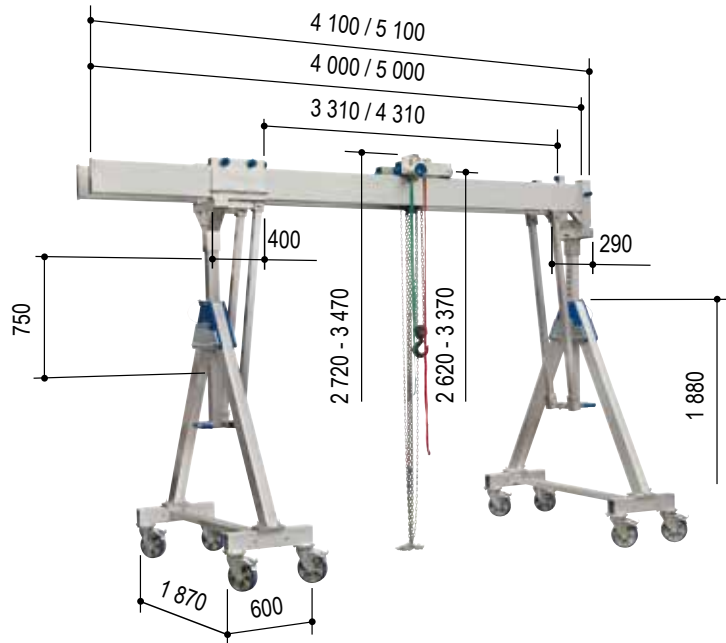
\* s dodatečně zesílenými stěnami (uvnitř)

Přehled těchto hliníkových portálových jeřábů najdete na straně 47.

www.tedox.c

## Hliníkový portálový jeřáb, pojezdový se zátěží, s dvojitým nosníkem, nosnost 3 000 kg, střední

- se sklopnými bočními stojany
- včetně nahoře umístěné pevně stavitelné jeřábové kočky
- včetně integrovaného vodorovného nastavovače
- včetně násuvného nástavce



### Varianty

- ▣ Dělený resp. zásuvný hliníkový dvojitý nosník .....strana 54

### Příslušenství

- ▣ Konzola na stěnu ..... strana 78
- ▣ Transportní vůz ..... strana 80
- ▣ Kladkostroj ..... strana 81
- ▣ Elektrický řetězový zvedák .. strana 82
- ▣ Kabelový rozvod/  
přívod proudu .....strana 83
- ▣ Posuvný pás .....strana 84
- ▣ Ruční naviják .....strana 84
- ▣ Balící a transportní bedna ....strana 86

### Technická data

Výrobek č.		14503040	14503050
Nosnost	kg	3 000	3 000
Délka nosníku	mm	4 000	5 000
Podpěra nosníku	mm	81 x 81	81 x 81
Profil nosníku	mm	220 x 60	220 x 60*
Uložení nosníku		jedna strana: Pouzdro 92 x 92 mm, délka 380 mm, s přípojem pro příčku druhá strana: Závěrná lišta	
Světlá šířka hliníkového nosníku	mm	250	250
Celková váha	kg	326	384
Hliníkový nosník	kg	2 x 39	2 x 68
Boční stojan	kg	2 x 99	2 x 99
Jeřábová kočka	kg	17	17
Vodorovný nastavovač	kg	23	23
Násuvný nástavec	kg	10	10

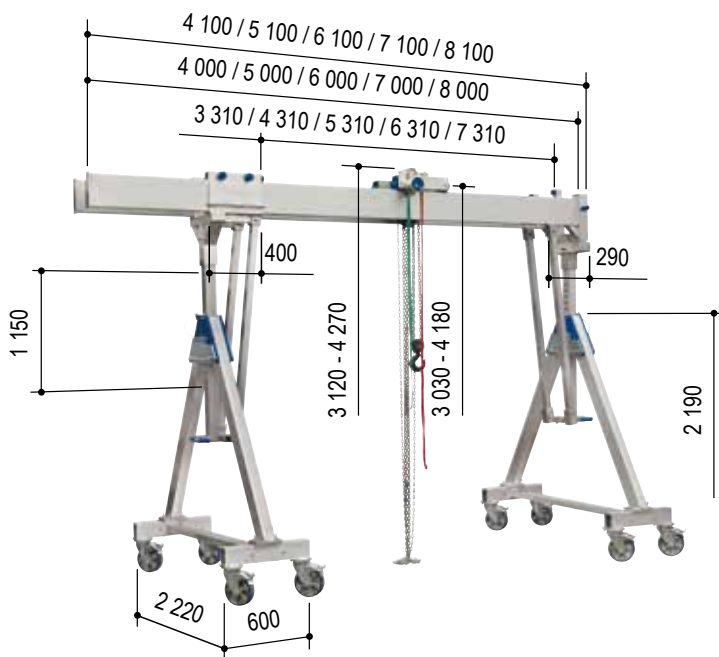
\* s dodatečně zesílenými stěnami (uvnitř)

Přehled těchto hliníkových portálových jeřábů najdete na straně 47.



## Hliníkové portálové jeřáby

Hliníkový portálový jeřáb, pojezdový se zátěží,  
 s dvojitým nosníkem, **nosnost 2 000 kg, vysoký**



se sklopnými bočními stojany  
 včetně nahoře umístěné pevně  
 stavitelné jeřábové kočky  
 včetně integrovaného  
 vodorovného nastavovače  
 včetně násuvného nástavce

### Příslušenství

- ▣ Konzola na stěnu ..... strana 78
- ▣ Transportní vůz ..... strana 80
- ▣ Kladkostroj ..... strana 81
- ▣ Elektrický řetězový zvedák .. strana 82
- ▣ Kabelový rozvod/  
 přívod proudu .....strana 83
- ▣ Posuvný pás .....strana 84
- ▣ Ruční naviják .....strana 84
- ▣ Balící a transportní bedna ....strana 86

### Varianty

- ▣ Dělený resp. zásuvný  
 hliníkový dvojitý nosník .....strana 54

### Technická data

Výrobek č.		14602040	14602050	14602060	14602070	14602080
Nosnost	kg	2 000	2 000	2 000	2 000	2 000
Délka nosníku	mm	4 000	5 000	6 000	7 000	8 000
Podpěra nosníku	mm	81 x 81	81 x 81	81 x 81	81 x 81	81 x 81
Profil nosníku	mm	220 x 60	220 x 60	220 x 60	220 x 60	220 x 60*
Uložení nosníku		jedna strana: Pouzdro 92 x 92 mm, délka 380 mm, s přípojem pro příčku druhá strana: Závěrná lišta				
Světlá šířka hliníkového nosníku	mm	250	250	250	250	250
Celková váha	kg	348	366	384	402	484
Hliníkový nosník	kg	2 x 39	2 x 48	2 x 57	2 x 66	2 x 107
Boční stojan	kg	2 x 110	2 x 110	2 x 110	2 x 110	2 x 110
Jeřábová kočka	kg	17	17	17	17	17
Vodorovný nastavovač	kg	23	23	23	23	23
Násuvný nástavec	kg	10	10	10	10	10

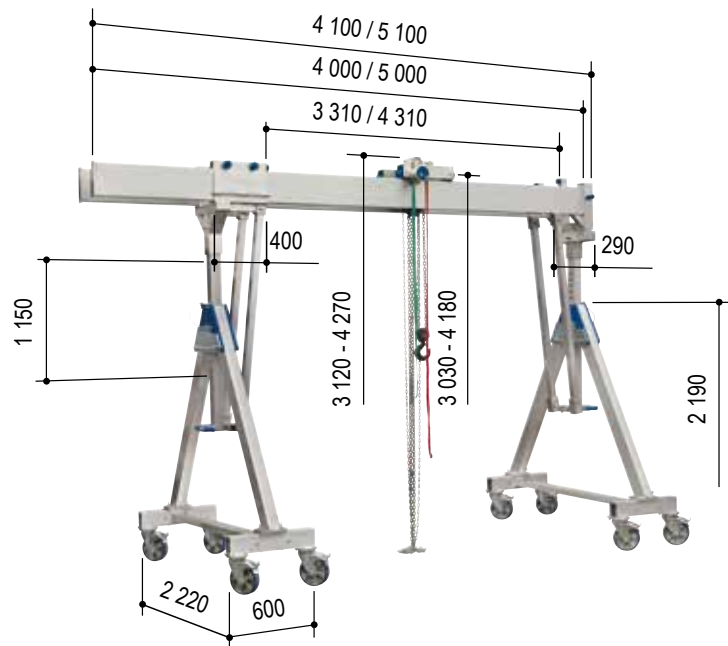
\* s dodatečně zesílenými stěnami (uvnitř)

Přehled těchto hliníkových portálových jeřábů najdete na straně 47.

www.tedox.c

## Hliníkový portálový jeřáb, pojezdový se zátěží, s dvojitým nosníkem, nosnost 3 000 kg, vysoký

se sklopnými bočními stojany  
 včetně nahoře umístěné pevně  
 stavitelné jeřábové kočky  
 včetně integrovaného  
 vodorovného nastavovače  
 včetně násuvného nástavce



### Varianty

- ▣ Dělený resp. zásuvný  
 hliníkový dvojitý nosník .....strana 54

### Příslušenství

- ▣ Konzola na stěnu ..... strana 78
- ▣ Transportní vůz ..... strana 80
- ▣ Kladkostroj ..... strana 81
- ▣ Elektrický řetězový zvedák .. strana 82
- ▣ Kabelový rozvod/  
 přívod proudu .....strana 83
- ▣ Posuvný pás .....strana 84
- ▣ Ruční naviják .....strana 84
- ▣ Balící a transportní bedna ....strana 86

### Technická data

Výrobek č.		14603040	14603050
Nosnost	kg	3 000	3 000
Délka nosníku	mm	4 000	5 000
Podpěra nosníku	mm	81 x 81	81 x 81
Profil nosníku	mm	220 x 60	220 x 60*
Uložení nosníku		jedna strana: Pouzdro 92 x 92 mm, délka 380 mm, s přípojem pro příčku druhá strana: Závěrná lišta	
Světílá šířka hliníkového nosníku	mm	250	250
Celková váha	kg	348	406
Hliníkový nosník	kg	2 x 39	2 x 68
Boční stojan	kg	2 x 110	2 x 110
Jeřábová kočka	kg	17	17
Vodorovný nastavovač	kg	23	23
Násuvný nástavec	kg	10	10

\* s dodatečně zesílenými stěnami (uvnitř)

Přehled těchto hliníkových portálových jeřábů najdete na straně 47.

## Dělený resp. zásuvný hliníkový dvojitý nosník



Obrázek: Hliníkový portálový jeřáb, stacionární provedení, s jednotlivým nosníkem



### Dělený resp. zásuvný hliníkový dvojitý nosník!

Tato novinka je důsledným dalším vývojem našeho rozsáhlého sortimentu jeřábů i s příslušenstvím. Vzhledem k našim vlastním nárokům na trvalou optimalizaci máme ihned – dělené resp. zásuvné hliníkové dvojitě nosníky.

### Inovace pro naše zákazníky

Rychlostí, inovační schopností a optimizmem chceme vyhovět Vaším přáním a také Vás chceme nadchnout našimi kvalitními vysoce hodnotnými výrobky. Poté, co Vám již všechny boční stojany našich hliníkových portálových jeřábů nabízíme ve sklopné variantě, máme už pro Vás nyní také nejdelší a nejnepohodlnější komponenty k dělení pro Vás ve výrobním programu – dělené resp. zásuvné hliníkové dvojitě nosníky. Každý z obou dělených nosných kusů může být opět použit jako jeden hliníkový dvojitý nosník.

### Ušetřete ještě více místa

- ▣ Kupte kompletní hliníkový portálový jeřáb včetně děleného resp. zásuvného hliníkového dvojitě nosníku.
- ▣ Vybavte Váš již zakoupený hliníkový portálový jeřáb.

**Tento dělený resp. zásuvný hliníkový dvojitý nosník je vhodný pro hliníkové portálové jeřáby, které jsou zobrazeny na stranách 46 až 53.**

### Číslo výrobku je složeno následovně:

**Nový hliníkový portálový jeřáb:** Číslo výrobku standardního jeřábu (viz strany 46 až 53) -10

### Příklady:

Hliníkový portálový jeřáb, pojízdný se zátěží, s dvojitým nosníkem, střední, nosnost 2 000 kg

- ▣ se „standardním“ hliníkovým nosníkem, délka nosníku 4 000 mm: Výrobek č. 14502040
- ▣ s „děleným resp. zásuvným“ hliníkovým dvojitým nosníkem, délka nosníku 4 000 mm: Výrobek č. 14502040-10