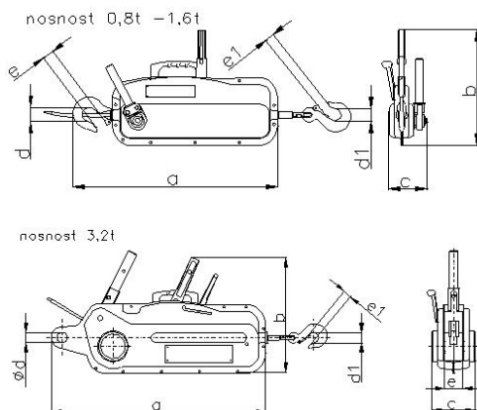


Lanové zvedáky Brano typ 30-10, 30-00 a 30-11

Ceník od 16. 1. 2023

Lanové zvedáky Brano typ 30-10, 30-00 a 30-11

Nosnost 800 kg, 1600 kg a 3200 kg.



Nosnost 800 kg

Typ	Nosnost (t)	Délka lana (m)	Cena zvedáku bez lana (Kč)	Cena lana (Kč/délka m)	Cena zvedáku s lanem (Kč)
30-10 / 0,8t / 10 m	0,8	10	5 299,-	1 419,-	6 718,-
30-10 / 0,8t / 20 m	0,8	20	5 299,-	1 950,-	7 249,-
30-10 / 0,8t / 30 m	0,8	30	5 299,-	2 499,-	7 798,-
30-10 / 0,8t / 40 m	0,8	40	5 299,-	3 099,-	8 398,-

Nosnost 1600 kg

Typ	Nosnost (t)	Délka lana (m)	Cena zvedáku bez lana (Kč)	Cena lana (Kč/délka m)	Cena zvedáku s lanem (Kč)
30-00 / 1,6t / 10 m	1,6	10	6 999,-	1 741,-	8 740,-
30-00 / 1,6t / 20 m	1,6	20	6 999,-	3 020,-	10 019,-
30-00 / 1,6t / 30 m	1,6	30	6 999,-	3 791,-	10 790,-
30-00 / 1,6t / 40 m	1,6	40	6 999,-	4 766,-	11 765,-

Nosnost 3200 kg

Typ	Nosnost (t)	Délka lana (m)	Cena zvedáku bez lana (Kč)	Cena lana (Kč/délka m)	Cena zvedáku s lanem (Kč)
30-11 / 3,2t / 10 m	3,2	10	13 599,-	3 549,-	17 148,-
30-11 / 3,2t / 20 m	3,2	20	13 599,-	5 758,-	19 357,-
30-11 / 3,2t / 30 m	3,2	30	13 599,-	7 384,-	20 983,-
30-11 / 3,2t / 40 m	3,2	40	13 599,-	9 860,-	23 459,-

Typ	Nosnost (t)	Zvedací ¹⁾ rychlost (m/min)	Ovládací síla na páce (N)	Hlavní rozměry (mm)							Hmotnost (kg)
				a	b _{max}	c	d	d1	e	e1	
30-10	0,8	2	250	535	300	125	36	32	23,5	23,5	11,1
30-00	1,6	2	450	630	360	155	43	46	32,5	32,5	19,2
30-11	3,2	0,45; 0,84	380 (B), 750 (A)	680	410	140	28	64	47	45,5	33,5

1) Vypočteno za předpokladu 35 kyvů ruční pákou za minutu; 2) A - při vyšší zvedací rychlosti B - při nižší zvedací rychlosti; Zvedák nosnosti 3,2t má místo háku závěsný čep.

Web produktu: <http://www.tedox.cz/brano-lanove-zvedaky>

Ceny bez DPH.