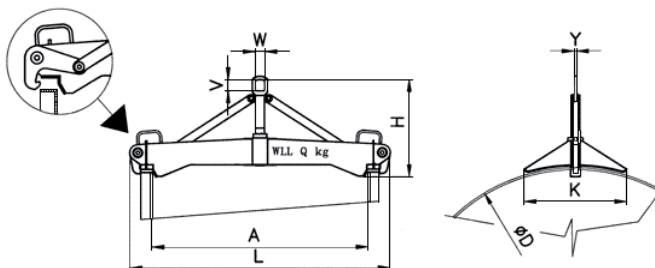


## NCH - nosič cívek horizontální, nosnost 4000 kg



Nosič cívek horizontální NCH Q/A je určen pro závěsnou manipulaci s ocelovými cívkami s obvodovou obručí v poloze s horizontální osou o max. hmotnosti Q(kg) a vnitřní světlé šířce cívky A(m). Cívky se uchopují sevřením obručí z vnější, otevřené strany.



Parametry nosiče cívek NCH

Typ	Nosnost (kg)	A (m)	D (m)	W (mm)	V (mm)	Y (mm)	L (mm)	K (mm)	H (mm)	Hmotnost (kg)
NCH 4000/1,13	4000	1,13	2,2	62	71	16	1250	640	610	105

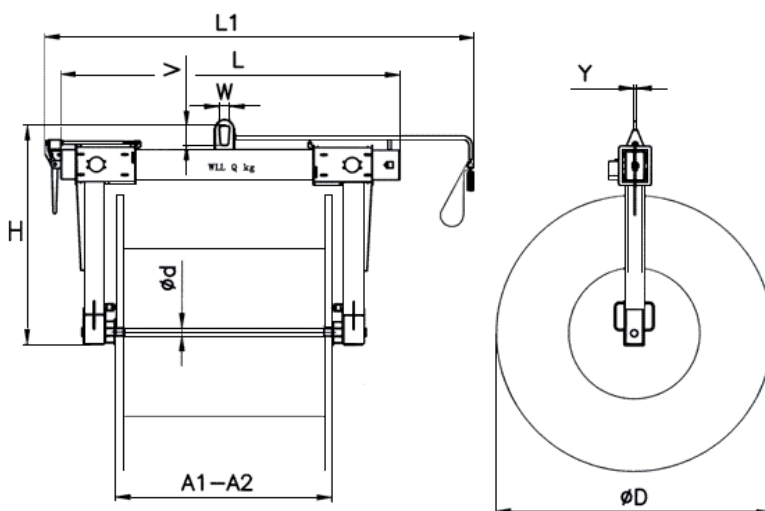
Další rozměry a nosnosti na vyžádání. Uvedené rozměry jsou pouze orientační.

## NCHSME - nosič cívek horizontální stavitelný motoricky, nosnost 10000 kg



Nosič cívek horizontální stavitelný motoricky NCHSME Q/A1-A2/D/d je určen pro závěsnou manipulaci s ocelovými nebo dřevěnými cívkami s únosnou dutinkou o jmenovitém vnitřním průměru d(mm), o max. hmotnosti Q(kg), šířce v rozsahu A1 až A2(m) a max. největším průměru D(m).

Cívky se uchopují vsunutím trnů, který je součástí posuvných vidlic, do dutinky z obou stran ve vodorovné poloze.



Parametry nosiče cívek NCHSME

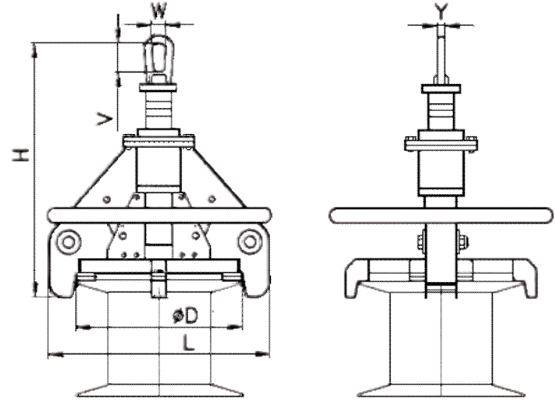
Typ	Nosnost (kg)	A1 (m)	A2 (m)	D (m)	d (mm)	W (mm)	V (mm)	Y (mm)	L (mm)	L1 (mm)	H (mm)	Hmotnost (kg)
NCHSME 101/1-2,2/2,8/80	10000	1	2,2	2,8	80	105	260	30	3450	4360	2220	475

Další rozměry a nosnosti na vyžádání. Uvedené rozměry jsou pouze orientační.

**NCVA - nosič cívek vertikální osový, nosnost 250 kg**



Nosič cívek vertikální osový NCVA Q/D je určen pro závěsnou manipulaci s ocelovými cívkami s tuhým obvodovým okrajem v poloze s vertikální osou o max. hmotnosti Q(kg) a největším průměru okraje cívky D(m). Cívky se uchopují sevřením okraje z vnější strany.



Parametry nosiče cívek NCVA

Typ	Nosnost (kg)	D (mm)	W (mm)	V (mm)	Y (mm)	L (mm)	H (mm)	Hmotnost (kg)
NCVA 250/355	250	355	30	60	16	470	540	55

Další rozměry a nosnosti na vyžádání. Uvedené rozměry jsou pouze orientační.

**NCU - nosič cívek univerzální, nosnost 500 kg**



Nosič cívek univerzální NCU je závěsné zařízení určené pro manipulaci s cívkami s dutinkou o Ø d. Cívky lze uchopit ve svislé i vodorovné poloze kleštinou za vnitřní průměr. Překlápět cívku lze z polohy vodorovné do polohy svislé.

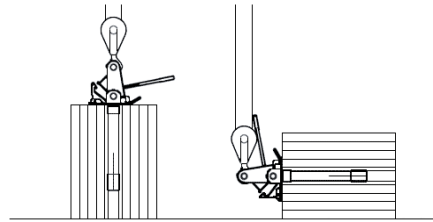
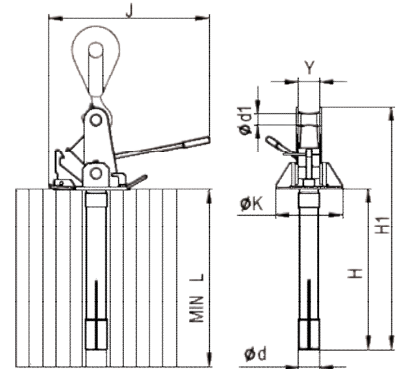


SCHÉMA MANIPULACE



Parametry nosiče cívek NCU

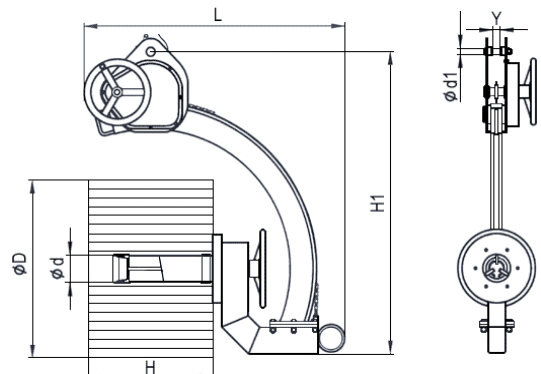
Typ	Nosnost (kg)	d (mm)	Lmin (mm)	d1 (mm)	Y (mm)	J (mm)	K (mm)	H (mm)	Hmotnost (kg)
NCU 500/70	500	70	800	40	60	600	250	600	23

Další rozměry a nosnosti na vyžádání. Uvedené rozměry jsou pouze orientační.

**NCP - nosiče cívek překlápěcí, nosnost 1000 kg**



Nosič cívek překlápěcí NCP je závěsné zařízení určené pro manipulaci a překlápění cívek s dutinkou o Ø d. Cívky se uchopují kleštinou za vnitřní průměr a překlápí se tak, že se závěsný vozík posunuje ručním pohonem po obloukové dráze.



Parametry nosiče cívek NCP

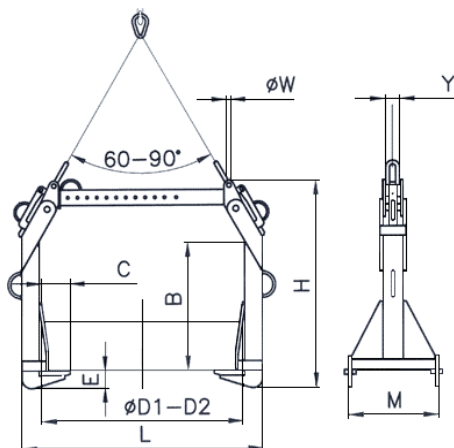
Typ	Nosnost (kg)	D (mm)	d (mm)	H (mm)	d1 (mm)	Y (mm)	L (mm)	H1 (mm)	Hmotnost (kg)
NCP 1000/0,8/125/560	1000	800	125	560	28	35	1180	1365	140

Další rozměry a nosnosti na vyžádání. Uvedené rozměry jsou pouze orientační.

## NHSVS - nosič hákový na svitky vertikální stavitelný, nosnost 5000 kg



Nosič hákový na svitky vertikální stavitelný NHSVS Q/D1-D2/B je určen pro závěsnou manipulaci s ocelovými svitky v poloze s vertikální osou (naležato) o max. hmotnosti Q(kg), vnějším průměru v rozsahu D1 až D2(m) a šířce B(m). Svitky se uchopují podebráním dvěma dvojicemi vidlic, kterými jsou vybavena výkyvná ramena.



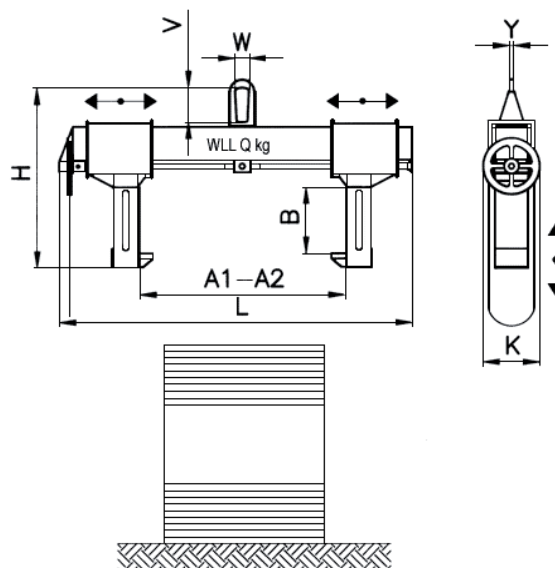
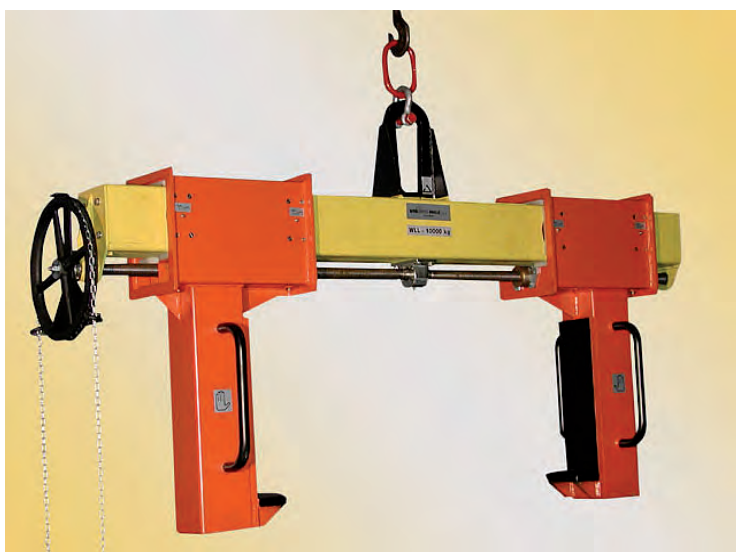
Parametry nosiče svitků NCHSME

Typ	Nosnost (kg)	D1 (m)	D2 (m)	B (m)	C (mm)	E (mm)	W (mm)	Y (mm)	L (mm)	M (mm)	Hmotnost (kg)
NHSVS 5000/1,04-1,6/0,65	5000	1,04	1,6	0,65	150	90	23	80	1850	460	145

Další rozměry a nosnosti na vyžádání. Uvedené rozměry jsou pouze orientační.

## NSHS - nosič svitků horizontální stavitelný, nosnost 10000 kg

Nosič svitků horizontální stavitelný NSHS Q/A1-A2/B je určen pro závěsnou manipulaci s ocelovými svitky o max. hmotnosti Q(kg), šířce v rozsahu A1 až A2(m) a max. výšce návinu B(m). Svitky se uchopují za vnitřní průměr svitku podebráním vidlicemi, kterými jsou vybavena posuvná ramena. Posuv ramen je synchronní a je poháněn ručně.



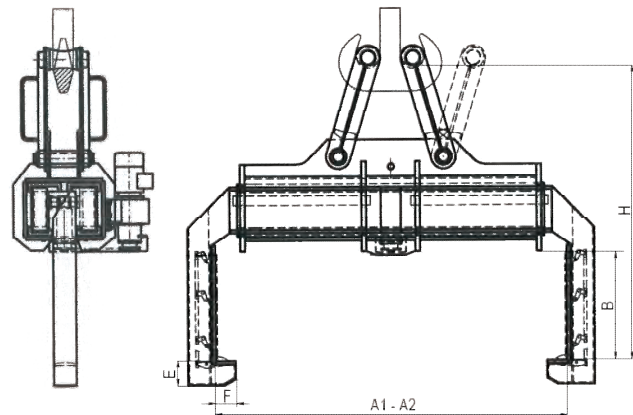
Parametry nosiče svitků NSHS

Typ	Nosnost (kg)	A1 (m)	A2 (m)	B (m)	W (mm)	V (mm)	Y (mm)	L (mm)	K (mm)	H (mm)	Hmotnost (kg)
NSHS 10/0,5-1,5/0,6	10000	0,5	1,5	0,6	105	260	30	2670	425	1360	475

Další rozměry a nosnosti na vyžádání. Uvedené rozměry jsou pouze orientační.

**NSHSM** - nosič svitků horizontální stavitelný motoricky, nosnost 35000 kg

Nosič svitků horizontální stavitelný motoricky NSHSM/2 351/0,4-2/0,75 - je závěsné zařízení, určené pro jeřábovou manipulaci se svitky o maximální hmotnosti 35 t, o šířce 0,4 m až 2 m a s návinem do 700 mm. Svítka se uchopují za vnitřní průměr podebráním vidlicemi, kterými jsou vybavena posuvná ramena. Posuv ramen je synchronní a je poháněn motoricky.



Parametry nosiče svitků NSHSM

Typ	Nosnost (kg)	A1 (m)	A2 (m)	B (m)	E (mm)	F (mm)	H (mm)	Hmotnost (kg)
NSHSM/2 351/0,5-2/0,75	35000	0,38	2,4	0,75	160	130	1479	2550

Další rozměry a nosnosti na vyžádání. Uvedené rozměry jsou pouze orientační.

**PS** - překlápěče svitků, nosnost 5 - 35 t

Překlápěče svitků PS jsou zařízení určená k překlápění svitků z polohy vodorovné (se svislou osou) do polohy svislé (s vodorovnou osou) nebo obráceně. Pohon překlápěčů je motorický.



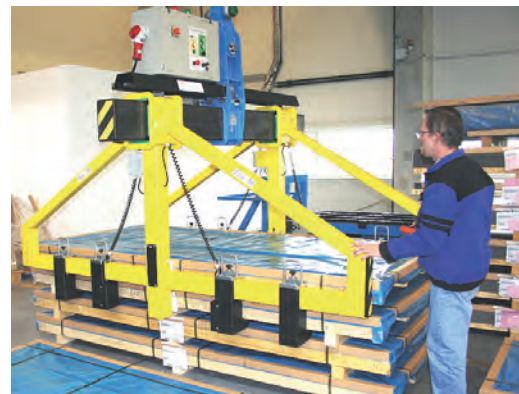
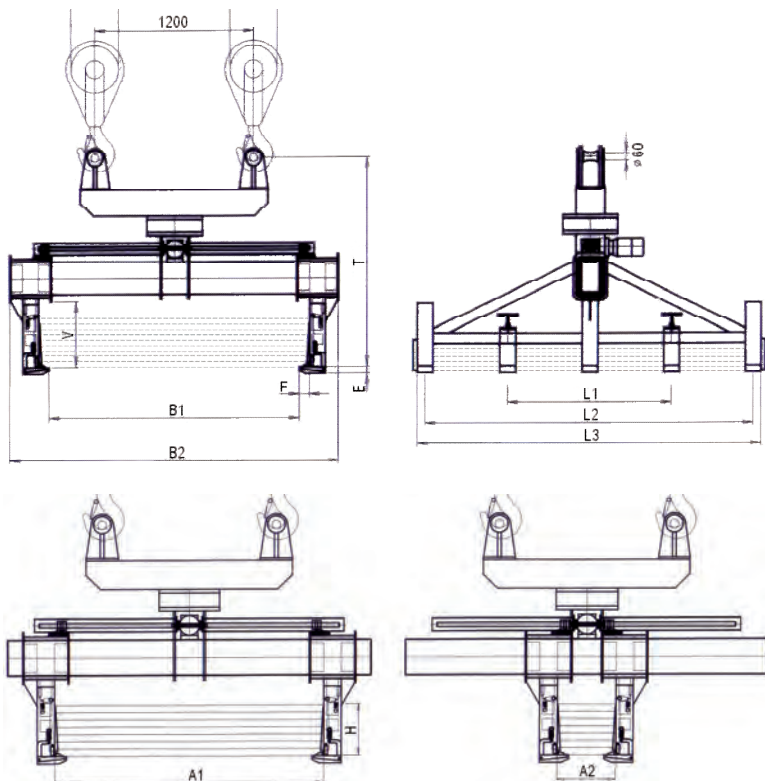
Svítek se pokládá na lůžko překlápěče ve vodorovné poloze (se svislou osou) buď vidlicemi VZV (při menších hmotnostech) nebo jeřábem při zavěšení na pásech, nebo jeřábem s použitím kleští na svitky vertikálních SKSV a ve svislé poloze (s vodorovnou osou) jeřábem a to při zavěšení buď C-hákem nebo pomocí textilních pásů.

V jiné úpravě je tento překlápěč využitelný pro překlápění všech ostatních břemen v průmyslu, přičemž musí lůžko odpovídat tvaru překlápěného břemene.

Překlápěč PS lze použít i pro překlápění o 180° s tím, že uprostřed cyklu se pomocí jeřábu břemeno zvedne, lůžko překlápěče se překlopí zpět a svítek se opět na něj položí a pak se vykoná druhá polovina cyklu, čímž se dosáhne žádaného překlopení o 180°.

## NSPHM - nosič svazku plechů horizontální motorický, nosnost 9000 kg

Nosič svazku plechů horizontální motorický NSPHM je závěsné zařízení určené pro manipulaci se svazky plechů o šířce A1-A2 a výšce svazku H. Svazky se uchopují podebráním dvěma nebo více páry vidlic v horizontální poloze. Posuv ramen je synchronní a je poháněn motoricky. Čelisti mohou být opatřeny ochranou secutex.



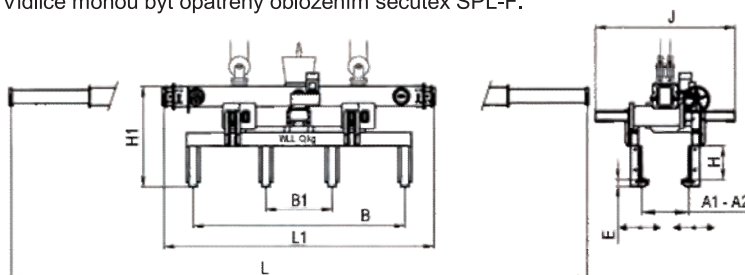
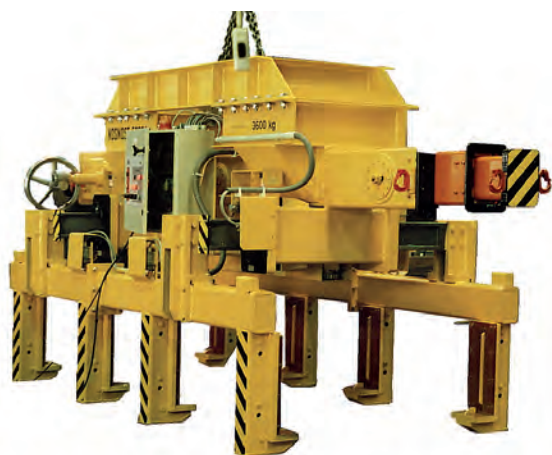
Parametry nosiče svítků NSPHM

Typ	Nosnost (kg)	A1 (mm)	A2 (mm)	B1 (mm)	B2 (mm)	H (m)	L1 (mm)	L2 (mm)	L3 (mm)	E (mm)	F (mm)	T (mm)	V (mm)	Hmotnost (kg)
NSPHM 9000/0,4-1,85/0,5	9000	1850	400	1900	2500	350	1250	2500	2620	50	80	1602	500	950

Další rozměry a nosnosti na vyžádání. Uvedené rozměry jsou pouze orientační.

## NSPHMTT - nosič svazku plechů horizontální motorický s teleskopickou traverzou

Nosič svazku plechů horizontální motorický s teleskopickou traverzou NSPHMTT Q/A1-A2/B je určen pro závěsnou manipulaci se svazky plechů o šířce svazku od A1 do A2 mm, o max. hmotnosti Q kg a max. výšce svazku B mm. Svazky se uchopují podebráním svazku dvěma nebo více páry vidlic v horizontální poloze a v této poloze je svazek zvedán i ukládán. Pro uchopení velmi dlouhých svazků je Nosič vybaven teleskopickou traverzou, která umožní uchopení svazku pomocí běžných vázacích prostředků. V provozu může být kombinováno využití uchopení vidlicemi a vázacími prostředky na traverze. Vidlice mohou být opatřeny obložení secutex SPL-F.



Parametry nosiče svítků NSPHMTT

Typ	Nosnost (kg)	A1 (m)	A2 (m)	B (m)	B1 (m)	L (m)	L1 (m)	H (m)	J (mm)	E (mm)	H1 (mm)	Hmotnost (kg)
NSPHMTT 5000/0,8-1,6/2,8/4,1-8,7	5000	0,8	1,6	2,8	0,8	4,1	8,7	0,5	2200	100	1550	3600

Další rozměry a nosnosti na vyžádání. Uvedené rozměry jsou pouze orientační.

**NSV** - nosiče betonových skruží, nosnost 1500 - 3000 kg

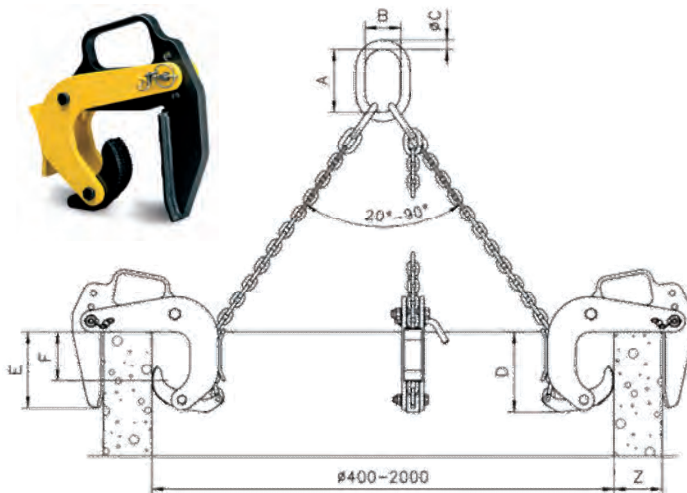


**Nosič skruží vačkový NSV je závěsné uchopovací zařízení pro bezpečnou manipulaci s betonovými skružemi** o hmotnosti do 3000 kg a tloušťce stěny od 40 do 220 mm (dle typu) ve výrobnách, ve skladech a při montáži skruží.

Určeno pro skruže s průměrem od 400 do 2000 mm.

Nosič skruží je tvořen třemi svěrkami, zavěšenými na trojitém řetězovém závěsném prostředku. Pro obsluhu je manipulace s nosiči NSV snadná díky praktickým madlům.

Typy nosičů NSVS jsou stavitelné a umožňují nastavení pro větší rozsahy šířek.



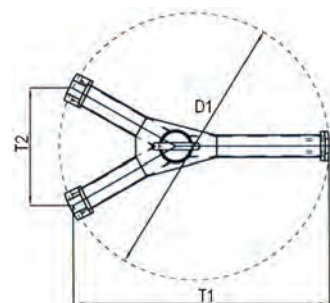
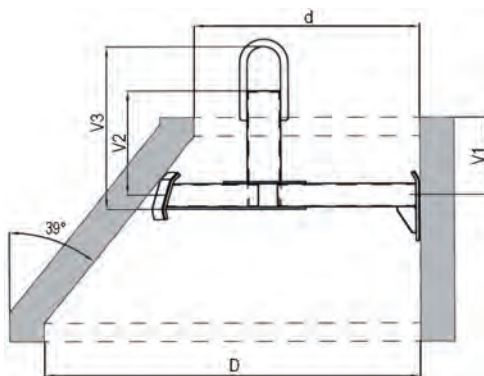
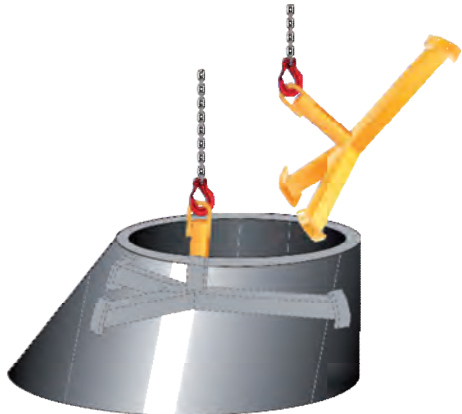
Parametry nosičů NSV

Typ	Nosnost* (kg)	Svěrná šířka Z (mm)	A (mm)	B (mm)	C (mm)	D (m)	E (mm)	F (mm)	Hmotnost** (kg)
NSV 1500/40-120	1500	40 - 120	135	75	18	180	165	100	35
NSVS 3000/50-180	3000	50 - 180	180	100	26	310	245	175	90
NSVS 3000/90-220	3000	90 - 220	180	100	26	310	245	175	94

\* Nosnost při použití 3 kusů nosičů. \*\* Hmotnost 3 kusů svěrek včetně řetězového závěsu. Další rozměry a nosnosti na vyžádání. Uvedené rozměry jsou pouze orientační.

**NKSK** - nosič kuželových betonových skruží křížový, nosnost 500 kg

**Nosič kuželových skruží křížový NKSK je závěsné uchopovací zařízení pro bezpečnou jeřabovou manipulaci s betonovými kuželovými skružemi** s horním průměrem skruže d a spodním průměrem skruže D. Standardně se dodává nosič o nosnosti 500 kg.



Parametry nosičů NKSK

Typ	Nosnost (kg)	d (mm)	D (mm)	D1 (mm)	T1 (mm)	T2 (mm)	V1 (mm)	V2 (mm)	V3 (mm)	Hmotnost (kg)
NKSK 501/690/320	500	600	1000	727	690	320	208	280	436	16

Další rozměry a nosnosti na vyžádání. Uvedené rozměry jsou pouze orientační.

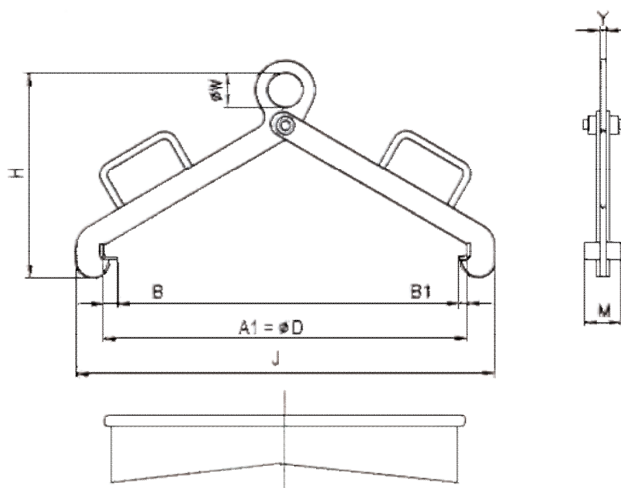
## NSV - nosič sudů vertikální, nosnost 500 kg

Nosič sudů vertikální NSV Q/D ( 500/600 ) je určen pro závěsnou manipulaci se sudy, jejichž jmenovitý vnější průměr je 600 mm a délka 900 mm a jejichž maximální hmotnost je 500 kg. Při manipulaci je osa sudu orientována svisle.

NSVG - provedení s pojistkou, vhodné při transportu sudu např. pomocí VZ vozíku.



NSVG - provedení s pojistkou



### Parametry nosiče NSV

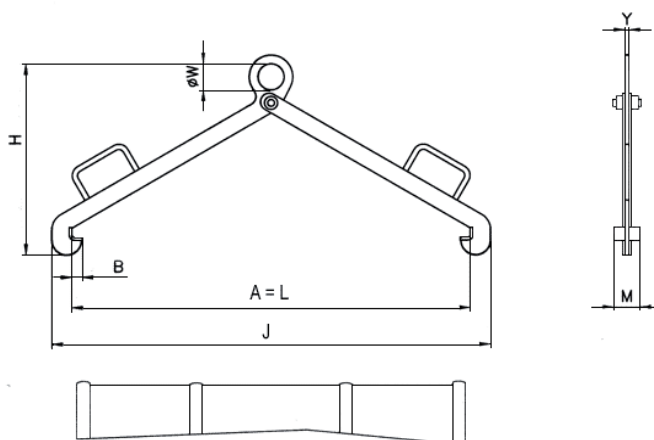
Typ	Nosnost (kg)	D (mm)	B (mm)	B1 (mm)	M (mm)	W (mm)	Y (mm)	J (mm)	H (mm)	Hmotnost (kg)
NSV 500/600	500	600	24	14	60	60	10	700	350	4,9

Další rozměry a nosnosti na vyžádání. Uvedené rozměry jsou pouze orientační.

## NSH - nosič sudů horizontální, nosnost 500 kg

Nosič sudů horizontální NSH Q/L ( 500/900 ) je určen pro závěsnou manipulaci se sudy, jejichž jmenovitý vnější průměr je 600 mm a délka 900 mm a jejichž maximální hmotnost je 500 kg. Při manipulaci je osa sudu orientována vodorovně.

NSHG - provedení s pojistkou, vhodné při transportu sudu např. pomocí VZ vozíku.



### Parametry nosiče NSH

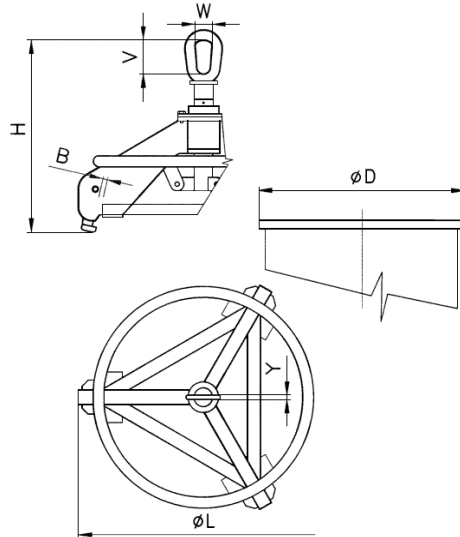
Typ	Nosnost (kg)	L (mm)	B (mm)	M (mm)	W (mm)	Y (mm)	J (mm)	H (mm)	Hmotnost (kg)
NSH 500/900	500	900	24	60	60	10	1010	440	3

Další rozměry a nosnosti na vyžádání. Uvedené rozměry jsou pouze orientační.

## NSVA - nosič sudů vertikální osový, nosnost 750 kg



Nosič sudů vertikální osový NSVA Q/D je určen pro závěsnou manipulaci se sudy, jejichž náruček má jmenovitý vnější průměr 600 mm a jejichž hmotnost je max. 750 kg.



### Popis:

Při manipulaci je osa sudu orientována svisle. Nosič je tvořen tříramenným opěrným rámem, který má ve svislé ose vedení pro táhlo, které v jeho horním konci přechází v závěsné oko pro zavěšení nosiče na hák jeřábu. Jeho spodní konec je opatřen trojicí unášecích drážek, kterými je volně spojen se třemi uchopovacími rameny, které jsou otočně spojeny s větvemi trojitého opěrného rámu. V přepravním uspořádání jsou uchopovací ramena úplně otevřena v poloze, která odpovídá nejnižší poloze táhla, v níž je nosič zajištěn automaticky fungující západkou.

Po nasazení Nosiče na horní náruček sudu a spuštění táhla do nejnižší polohy se automaticky uvolní západka a Nosič je v provozním uspořádání. Náruček sudu je pak uchopen čelistmi na koncích uchopovacích ramen, které při zvednutí sudu svírají náruček působením jeho tíhové síly.

### Parametry nosiče NSVA

Typ	Nosnost (kg)	D (mm)	B (mm)	W (mm)	V (mm)	Y (mm)	L (mm)	H (mm)	Hmotnost (kg)
NSVA 750/600	750	600	13	50	100	12	740	565	33

Další rozměry a nosnosti na vyžádání. Uvedené rozměry jsou pouze orientační.

## NSU - nosič sudů univerzální, nosnost 150 - 500 kg

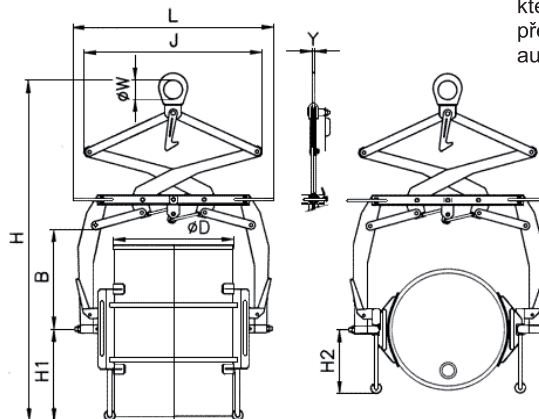
Nosič sudů univerzální NSU Q/D je určen pro závěsnou manipulaci a otáčení sudů, případně plastových nádob o max. hmotnosti do 500 kg, při jmenovitém průměru sudu 600 mm ve stavebnictví nebo v průmyslových provozech.



### Popis:

Nosič sudů NSU je tvořen dvěma soustavami ramen a s nimi otočně spojených táhel, otočně spojených s kloubově uloženým závěsným okem ve své horní části. Svírací ramena jsou na svých spodních koncích

opatřena tvarovanými čelistmi, opatřenými pryžovými podložkami pro zvýšení adheze. Tvarované čelisti jsou natáčecí s možností zajištění pro svislou nebo vodorovnou rovinu. Dále jsou opatřeny dorazy, kterými se nosič při zavírání do přepravního uspořádání opře o zem. Nosič sudů je vybaven západkou, kterou se zajišťuje ramenový mechanismus v přepravním uspořádání. Západka se zajišťuje automaticky a uvolňuje ručně.



### Parametry nosičů NSU

Typ	Nosnost (kg)	D (mm)	B (mm)	W (mm)	Y (mm)	L (mm)	J (mm)	H (mm)	H1 (mm)	H2 (mm)	Hmotnost (kg)
NSU 150/600	150	600	485	92	10	990	870	1660	450	310	40
NSU 300/600	300	600	485	92	10	990	870	1660	450	310	58
NSU 500/600	500	600	485	92	10	990	870	1660	450	310	68

Další rozměry a nosnosti na vyžádání. Uvedené rozměry jsou pouze orientační.



**NLPV** - nosiče 2 lahví na plyn, nosnost 250 a 500 kg

Nosiče



Nosiče NLPV jsou speciální zařízení určená pro bezpečný transport plynových lahví pomocí jeřábu nebo na vidlích VZ vozíku.

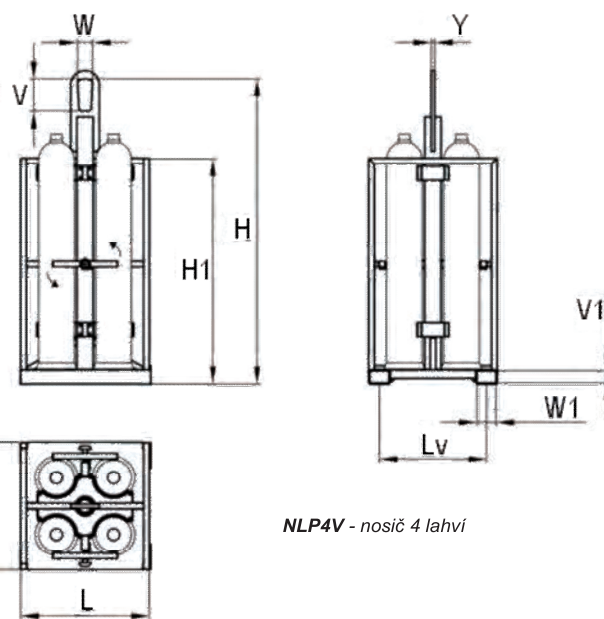
Lahve jsou v nosiči uchyceny v horní a dolní objímce a zajištěny utahovacím ramenem. Všechny kontaktní plochy jsou opatřeny ochranným obložním.

V případě použití na VZ vozíku je nosič jistěn na vidlích proti sklouznutí pomocí zajišťovacích čepů s pojistkami.

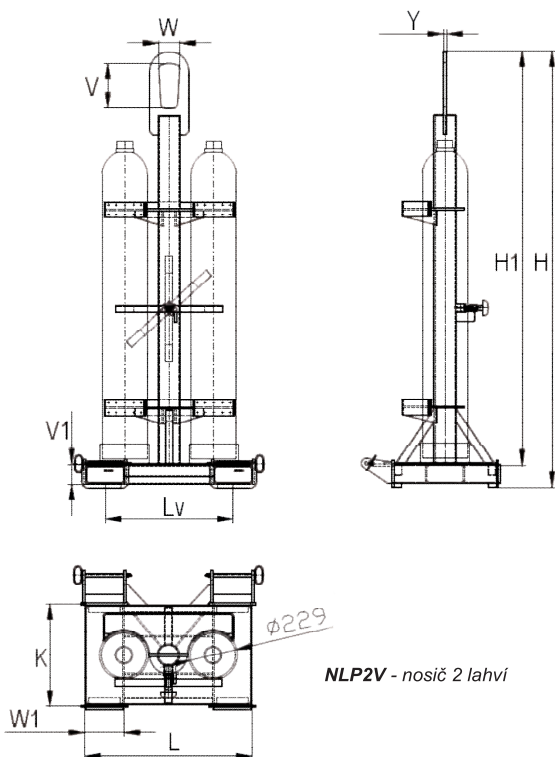
Při použití jeřábu se nosič zavěšuje svým okem na hák jeřábu, který musí být vybaven pojistkou proti vysmeknutí.

- **NLP2V 250** - nosič pro 2 lahve o nosnosti 250 kg
- **NLP4V 500** - nosič pro 4 lahve o nosnosti 500 kg

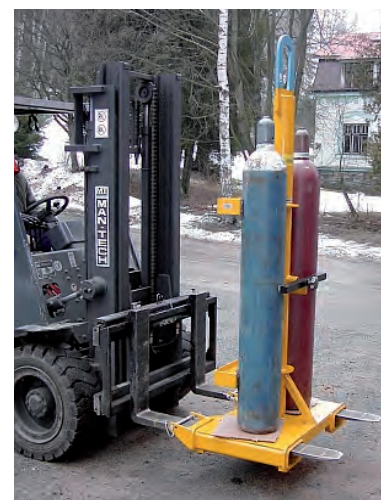
Na vyžádání lze dodat provedení dle požadavků.



NLP4V - nosič 4 lahví



NLP2V - nosič 2 lahví



NLP2V - nosič 2 lahví na plyn při použití spolu s vysokozdvížným vozíkem.

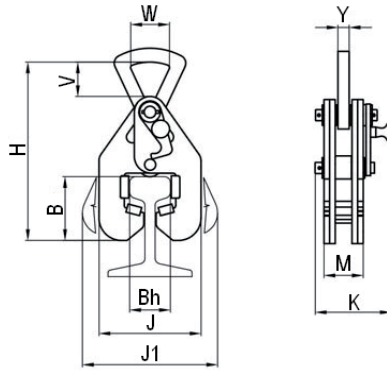
**Parametry nosičů NLPV**

Typ	Nosnost (kg)	W (mm)	V (mm)	Y (mm)	W1 (mm)	V1 (mm)	Lv (mm)	L (mm)	K (mm)	H1 (mm)	H (mm)	Hmotnost (kg)
NLP2V 250	250	105	230	16	184	84	650	850	530	2130	2242	100
NLP4V 500	500	105	230	25	134	84	750	900	900	1600	2165	236

Další rozměry a nosnosti na vyžádání. Uvedené rozměry jsou pouze orientační.

Nosiče

**NK1MC** - nosič kolejnice montážní chráněný, nosnost 2000 kg



Nosič kolejnice montážní chráněný NK1MC 2000/75 je určen pro závěsnou manipulaci s jednou kolejnicí o maximální šířce hlavy 75 mm, jejíž maximální hmotnost je 2000 kg při manipulaci na montáži.

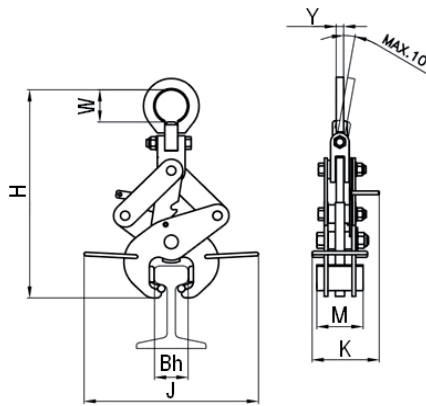
Kolejnice se uchopuje za hlavu. Čelisti jsou chráněny obložení, které zaručí, že hlava kolejnice není poškozována. Obložení je vyměnitelné.

**Parametry nosičů NK1MC**

Typ	Nosnost (kg)	B (mm)	Bh (mm)	M (mm)	W (mm)	V (mm)	Y (mm)	J (mm)	J1 (mm)	K (mm)	H (mm)	Hmotnost (kg)
NK1MC 2000/75	2000	115	75	70	70	62	20	182	245	135	325	9

Další rozměry a nosnosti na vyžádání. Uvedené rozměry jsou pouze orientační.

**NK1MU** - nosič kolejnice montážní univerzální, nosnost 2000 kg



Nosič kolejnice montážní univerzální NK1MU 2000/75 je určen pro závěsnou manipulaci s jednou kolejnicí o maximální šířce hlavy 75 mm, jejíž maximální hmotnost je 2000 kg při manipulaci na montáži.

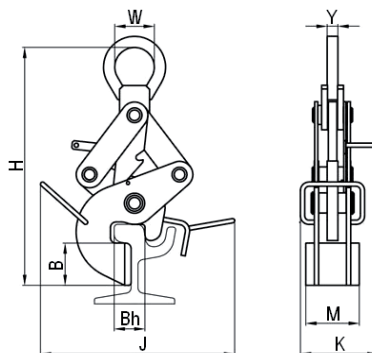
Kolejnice se uchopuje za hlavu. Závěsné oko je provedeno tak, že jej lze zatěžovat i šikmo a tedy kolejnice zvedat v páru nebo potahovat.

**Parametry nosičů NK1MU**

Typ	Nosnost (kg)	Bh (mm)	M (mm)	W (mm)	Y (mm)	J (mm)	K (mm)	H (mm)	Hmotnost (kg)
NK1MU 2000/75	2000	75	100	70	16	380	145	455	11

Další rozměry a nosnosti na vyžádání. Uvedené rozměry jsou pouze orientační.

**NZK1** - nosič žlábkové kolejnice, nosnost 2000 kg



Nosič žlábkové kolejnice NZK1 2000/75 je určen pro závěsnou manipulaci s jednou žlábkovou kolejnicí o jmenovité šířce nosné části hlavy 75 mm, jejíž maximální hmotnost je 2000 kg při manipulaci na montáži.

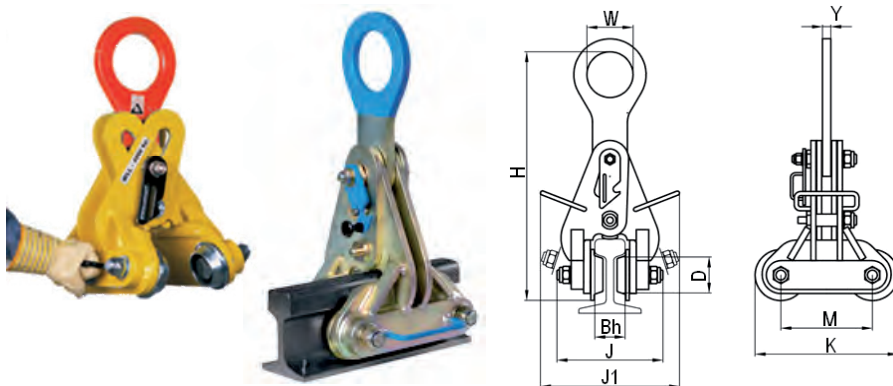
Kolejnice se uchopuje za hlavu a to mezi žlábkem a opačným bokem hlavy.

**Parametry nosičů NZK1**

Typ	Nosnost (kg)	B (mm)	Bh (mm)	M (mm)	W (mm)	Y (mm)	J (mm)	K (mm)	H (mm)	Hmotnost (kg)
NZK1 2000/75	2000	65	75	100	74	22	400	135	413	15

Další rozměry a nosnosti na vyžádání. Uvedené rozměry jsou pouze orientační.

## NK1K - nosič kolejnice kladkový, nosnost 4000 kg



Nosič kolejnice kladkový NK1K 4000/75 je určen pro závěsnou manipulaci s jednou kolejnicí o maximální šířce hlavy 75 mm, jejíž maximální hmotnost je 4000 kg při manipulaci na montáži nebo skladování.

Kolejnice se uchopuje kladkami pod hlavou, což umožňuje posun zavěšené kolejnice pro vyvážení

Parametry nosičů NK1K

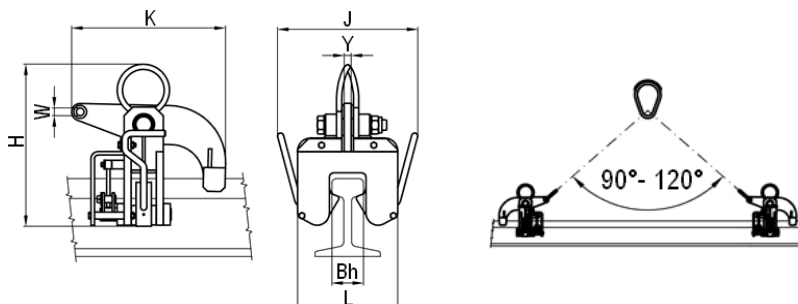
Typ	Nosnost (kg)	D (mm)	Bh (mm)	M (mm)	W (mm)	Y (mm)	J (mm)	J1 (mm)	K (mm)	H (mm)	Hmotnost (kg)
NK1K 4000/75	4000	87	75	220	110	20	255	346	344	605	31

Další rozměry a nosnosti na vyžádání. Uvedené rozměry jsou pouze orientační.

## NK1H - nosič kolejnice horizontální, nosnost 2000 kg



Nosič kolejnice horizontální NK1H 2000/75 je určen pro závěsnou manipulaci s jednou kolejnicí o maximální šířce hlavy 75 mm, jejíž maximální hmotnost je 2000 kg při montáži kolejových svršků nebo při jejich manipulaci při montáži a skladování. Kolejnice se uchopuje za hlavu. Nosič se používá v páru se zavěšením na dvojitým řetězovým vázacím prostředkem, čímž je znatelně zvýšena stabilita kolejnice při usazování.



Parametry nosičů NK1H

Typ	Nosnost (kg)	Bh (mm)	W (mm)	Y (mm)	J (mm)	L (mm)	K (mm)	H (mm)	Hmotnost (kg)
NK1H 2000/75	2000	75	18	16	325	230	355	375	23

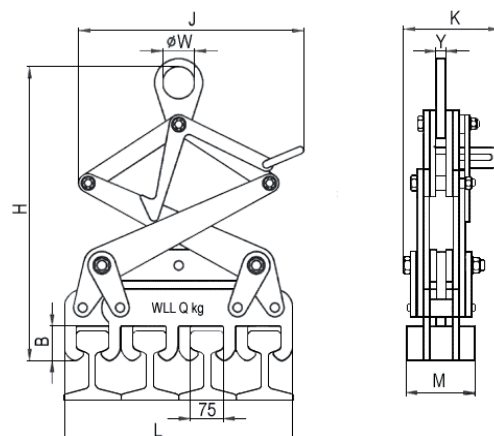
Další rozměry a nosnosti na vyžádání. Uvedené rozměry jsou pouze orientační.

## NKn - nosič kolejnice násobný, nosnost 4000 a 5000 kg



Nosič kolejnic násobný NKn Q/75/R je určen pro závěsnou manipulaci s více kolejnicemi (o počtu n ks) o maximální šířce hlavy 75 mm, jejichž celková maximální hmotnost je Q kg při manipulaci ve výrobě, skladech či montáži.

Kolejnice se uchopuje za hlavu. Převedení z přepravního do provozního uspořádání je podmíněno ručním uvolněním záchytu, naopak je zajištění automatické. Nosič je proveden pro určitý typ kolejnice, který je charakterizován roztečí hlav kolejnic R.



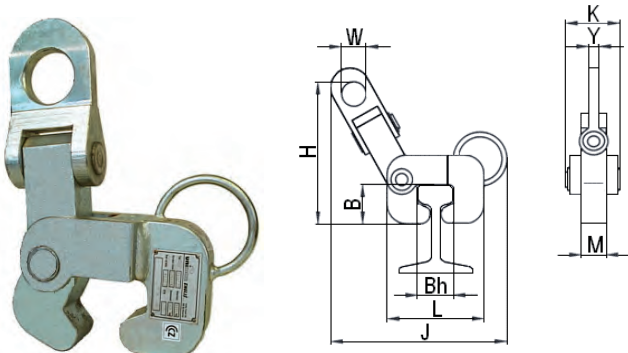
Parametry nosičů NKn

Typ	Nosnost (kg)	Počet kolejnic	B (mm)	M (mm)	W (mm)	Y (mm)	J (mm)	L (mm)	K (mm)	H (mm)	Hmotnost (kg)
NK4 4000/75/R	4000	4	75	150	70	20	525	545	210	640	140
NK5 5000/75/R	5000	5	75	150	70	20	525	670	210	640	160

Další rozměry a nosnosti na vyžádání. Uvedené rozměry jsou pouze orientační.

## Nosiče

### NKP - nosič kolejnicových polí, nosnost 5000 kg



Nosič kolejnicových polí přímý NKP 5000/75 je určen pro manipulaci s kolejnicovými poli o maximální hmotnosti 5000 kg, tvořenými kolejnicemi o maximální šířce hlavy 75 mm při montáži kolejových svršků nebo při jejich manipulaci při skladování.

Kolejnice je uchopována za hlavu. Používá se výhradně v páru při zavěšení na dvojitém řetězovém vázacím úvazku.

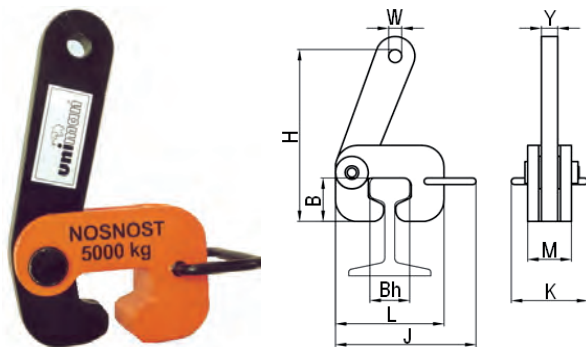


Parametry nosičů NKPP

Typ	Nosnost (kg)	B (mm)	Bh (mm)	M (mm)	W (mm)	Y (mm)	J (mm)	L (mm)	K (mm)	H (mm)	Hmotnost (kg)
NKPP 5000/75	5000	80	75	80	24	30	250	200	140	320	9,5

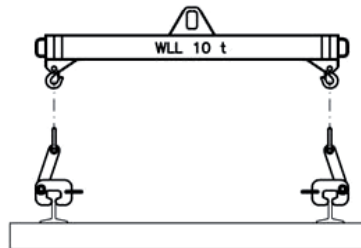
Další rozměry a nosnosti na vyžádání. Uvedené rozměry jsou pouze orientační.

### NKPP - nosič kolejnicových polí přímý, nosnost 5000 kg



Nosič kolejnicových polí přímý NKPP 5000/75 je určen pro manipulaci s kolejnicovými poli o maximální hmotnosti 5000 kg, tvořenými kolejnicemi o maximální šířce hlavy 75 mm při montáži kolejových svršků nebo při jejich manipulaci při skladování.

Kolejnice je uchopována za hlavu. Používá se výhradně v páru při zavěšení na Jeřábové traverze s rozpětím, rovnajícím se rozteči svřek.



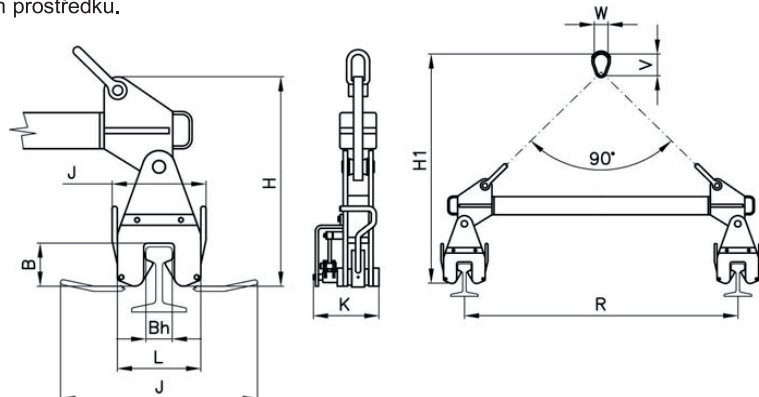
Parametry nosičů NKPP

Typ	Nosnost (kg)	B (mm)	Bh (mm)	M (mm)	W (mm)	Y (mm)	J (mm)	L (mm)	K (mm)	H (mm)	Hmotnost (kg)
NKPP 5000/75	5000	80	75	80	24	30	250	200	140	320	9,5

Další rozměry a nosnosti na vyžádání. Uvedené rozměry jsou pouze orientační.

### NKPR - nosič kolejnicových polí s rozpěrou, nosnost 8000 kg

Nosič kolejnicových polí s rozpěrou NKPR 8000/75 je určen pro manipulaci s kolejnicovými poli o maximální hmotnosti 8000 kg, tvořenými kolejnicemi o maximální šířce hlavy 75 mm při montáži kolejových svršků nebo při jejich manipulaci při skladování. Kolejnice se uchopuje za hlavu. Používá se výhradně v páru při zavěšení přímo na Jeřábové traverze rozpěrné s rozpětím, rovnajícím se rozteči svřek. Traverza je zavěšena na dvojitém řetězovém vázacím prostředku.



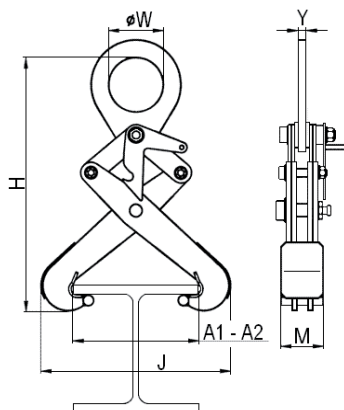
Parametry nosičů NKPR

Typ	Nosnost (kg)	B (mm)	Bh (mm)	L (mm)	W (mm)	Y (mm)	J (mm)	J1 (mm)	K (mm)	H (mm)	H1 (mm)	R (mm)	Hmotnost (kg)
NKPR 8000/75	8000	120	75	230	76	120	260	540	180	580	1270	1500	95

Další rozměry a nosnosti na vyžádání. Uvedené rozměry jsou pouze orientační.

## NIPR - nosič I-profilů ramenový, nosnost 2000 - 5000 kg

Nosič I profilů NIPR Q/B je určen pro závěsnou manipulaci s I-profilů nebo s H-profilů o max. hmotnosti 5000 kg při maximální šířce příruby I profilu A mm ve stavebnictví při montáži, ve skladech nebo v průmyslových provozech. I profil je uchopen pod okraj příruby a svírán rameny silou, vyvozenou břemenem.



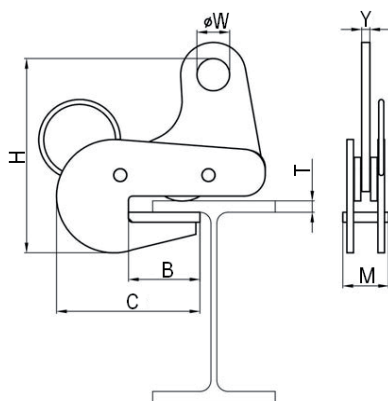
Parametry nosičů NIPR

Typ	Nosnost (kg)	A2 (mm)	A1 (mm)	W (mm)	Y (mm)	M (mm)	J (mm)	H (mm)	Hmotnost (kg)
NIPR 2000/200	2000	200	60	80	25	100	400	500	12
NIPR 2500/320	2500	320	150	95	30	100	550	520	16
NIPR 3200/320	3200	320	150	130	30	100	550	540	23
NIPR 3200/420	3200	420	200	130	30	100	650	660	25
NIPR 5000/200	5000	200	60	130	30	100	530	460	28
NIPR 5000/320	5000	320	150	130	30	100	550	540	30
NIPR 5000/420	5000	420	200	130	30	100	650	660	32

Další rozměry a nosnosti na vyžádání. Uvedené rozměry jsou pouze orientační.

## NPR - nosič profilů, nosnost 600 - 5000 kg

Nosič profilů NPR Q/T/B je určen pro závěsnou manipulaci s různými profily, které lze uchopit za vodorovnou horní přírubu maximální tloušťky T mm a maximální šířky B mm. Max. hmotnost profilu může být Q kg. Profil je uchopen sevřením příruby silou vyvozenou břemenem.



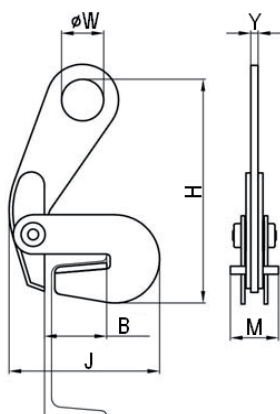
Parametry nosičů NPR

Typ	Nosnost (kg)	T (mm)	B (mm)	C (mm)	W (mm)	Y (mm)	M (mm)	H (mm)	Hmotnost (kg)
NPR 600/20/100	600	20	100	165	85	16	120	260	7,3
NPR 2000/20/120	2000	20	120	250	80	25	120	300	17
NPR 3200/40/150	3200	40	150	280	95	30	120	400	26
NPR 5000/50/175	5000	50	175	350	100	30	112	490	31,5

Další rozměry a nosnosti na vyžádání. Uvedené rozměry jsou pouze orientační.

## NUPR - nosič profilů, nosnost 600 - 2000 kg

Nosič U profilů NUPR Q/B je určen pro závěsnou manipulaci s U profily o max. hmotnosti 2000 kg při maximální šířce příruby B mm ve stavebnictví, ve skladech nebo v průmyslových provozech. I profil je uchopen pod okraj příruby a svírán proti stojině U profilu ramenem silou, vyvozenou hmotností břemene.



Parametry nosičů NUPR

Typ	Nosnost (kg)	B (mm)	W (mm)	Y (mm)	M (mm)	J (mm)	H (mm)	Hmotnost (kg)
NUPR 600/100	600	100	80	16	80	250	375	9
NUPR 1000/100	1000	100	80	16	80	250	375	12
NUPR 1500/100	1500	100	80	20	80	250	375	15
NUPR 2000/100	2000	100	80	25	80	250	375	18

Další rozměry a nosnosti na vyžádání. Uvedené rozměry jsou pouze orientační.