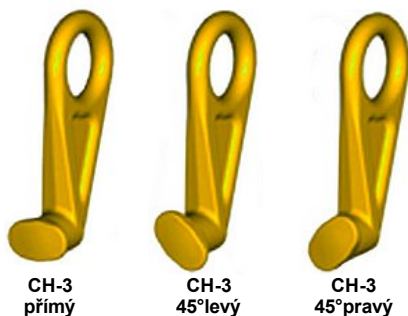
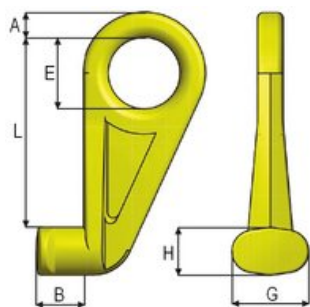


Kontejnerové háky

Ceník od 24. 3. 2022

Kontejnerové háky CH-3

Kontejnerové háky CH-3 jsou určeny pro boční uchycení kontejneru s pomocí jeřábové traverzy. Dodávají se v levém a pravém provedení natočené o 45° nebo v přímém provedení. Nosnost jednoho háku CH-3 je 12,5 t.



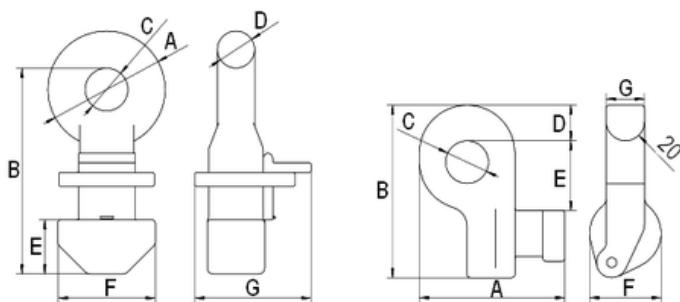
Typ	Nosnost (t)	Rozměry (mm)						Hmotnost (kg)	Cena (Kč)
		A	L	E	B	H	G		
CH-3 přímý	12,5	25	187	70	46	47	75	3,8	2 605,-
CH-3, 45° levý	12,5	25	187	70	46	47	75	3,8	3 870,-
CH-3, 45° pravý	12,5	25	187	70	46	47	75	3,8	3 870,-

Kontejnerové háky TCO/TCU

Tyto háky slouží jako flexibilní vázací prostředky pro transport kontejnerů. Jednu sadu tvoří 4 kusy háků s celkovou nosností až 56 t (viz tabulka). K dispozici jsou dva typy, které je možné upevnit na kontejner buď nahoře nebo dole:

Typ TCO se zavěšuje kolmo do otvorů nahoře na kontejneru. Otočením o 90° se hák TCO zablokuje a zajistí. Transport kontejneru potom probíhá pomocí rámové traverzy, která se s transportními háky spojuje pomocí lan, řetězů nebo pásů.

Typ TCU se na kontejneru upevňuje ze strany (nahoře nebo dole) a proti náhodnému uvolnění se zajišťuje čepem ovládaným pružinou.



Typ	Nosnost* (kg)	Rozměry (mm)							Hmotnost* (kg)	Cena za sadu 4 ks (Kč)
		A	B	C	D	E	F	G		
TCU 32	32000	152	181	45	37	73	75	40	19,5	14 850,-
TCU 40	40000	152	181	45	37	73	75	40	19,5	14 850,-
TCO 56	56000	123	217	45	39	57	101	121	30,1	16 100,-

* Platí pro set 4 kusů.

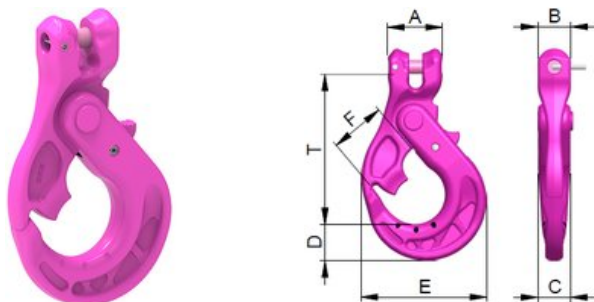
Ceny bez DPH.

Kontejnerové háky

Ceník od 24. 3. 2022

Kontejnerové háky VMAGH

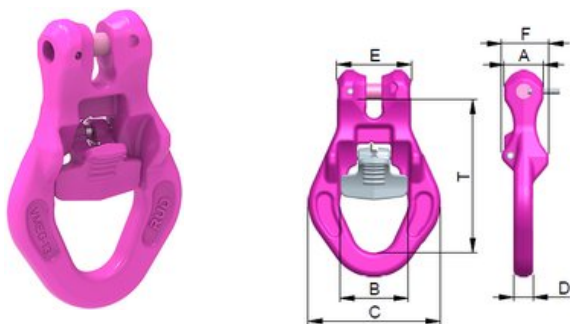
Vysokopevnostní hák VMAGH je automatický kontejnerový hák s distančním výstupkem, který zabraňuje volnému pohybu háku na čepu. Využívají se v těžkých provozech s velkou četností používání.



Typ	Nosnost (kg)	Rozměry (mm)							Hmotnost (kg)	Cena (Kč)
		T	A	B	C	D	E	F		
VMAGH-13	6700	167	61	37	36	40	137	50	3	5 823,-

Kontejnerová oka VMEG

Vysokopevnostní oka VMEG jsou kontejnerová oka kosočtvercového tvaru. Mají zabudovanou pojistku, která zabraňuje uvolnění háku z čepu kontejneru. Využívají se v těžkých provozech s velkou četností používání.



Typ	Nosnost (kg)	Rozměry (mm)							Hmotnost (kg)	Cena (Kč)
		T	A	B	C	D	E	F		
VMEG-13	6700	149	37	66	128	20	64	46	2,16	3 851,-

Ceny bez DPH.