



BRANO a.s., 747 41 Hradec nad Moravicí

Česká republika

tel.:+420/ 553 632 316, 553 632 303

fax:+420/ 553 632 407, 553 632 151

<http://www.brano.eu>

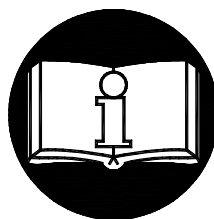
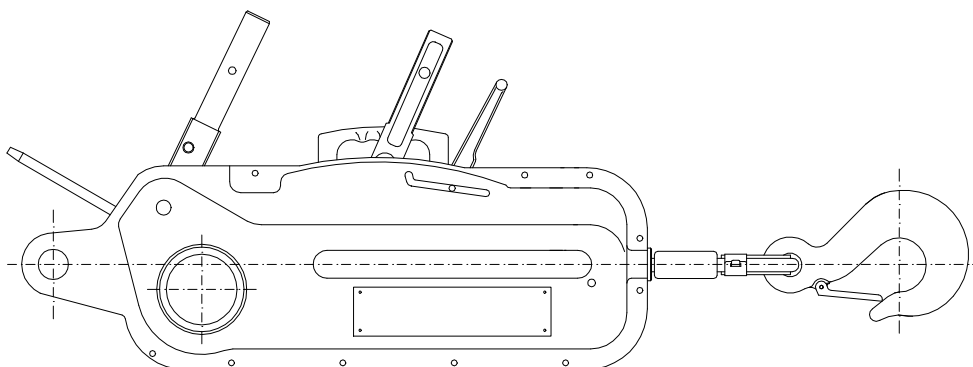
info@brano.eu

NÁVOD K POUŽITÍ BEZPEČNOSTNÍ ZÁSADY, PROVOZ A ÚDRŽBA PRO

LANOVÝ ZVEDÁK

typ 30-00, 30-10 a 30-11

nosnost 0,8t; 1,6t a 3,2t



Před použitím tohoto výrobku si pečlivě přečtěte tento návod k použití. Obsahuje důležité bezpečnostní pokyny a pokyny pro užití, instalaci, provoz a údržbu výrobku.

Zajistěte, aby tento návod k použití měly k dispozici všechny odpovědné osoby.

Udržujte pro další použití !

Vydání 3.

BŘEZEN 2011

Evidenční číslo 1-52165-0-1



OBSAH

1	DEFINICE	3
2	ÚČEL ZAŘÍZENÍ	3
3	BEZPEČNOSTNÍ ZÁSADY	4
3.1	SOUHRN BEZPEČNOSTNÍCH ZÁSAD	4
3.2	BEZPEČNOSTNÍ ZÁSADY	4
3.2.1	Před použitím	4
3.2.2	Při použití	5
3.2.3	Po použití	5
3.2.4	Analýza rizik	5
3.2.5	Údržba	5
4	BALENÍ, SKLADOVÁNÍ A MANIPULACE	6
4.1	PŘÍSLUŠENSTVÍ	6
4.2	BALENÍ	6
4.3	SKLADOVÁNÍ	6
4.4	MANIPULACE	6
5	Hlavní technické parametry	7
5.1	MECHANICKÉ ZAŘAZENÍ	7
5.2	MATERIÁL A PROVEDENÍ	8
5.3	ÚDAJE NA VÝROBKU	8
6	INSTALACE ZVEDÁKU	8
6.1	KONTROLA PŘED INSTALACÍ	8
6.2	NAVLEČENÍ LANA	9
6.3	ZAVĚŠENÍ ZVEDÁKU	11
6.4	POLOHA ZVEDÁKU PŘI ZVEDÁNÍ A TAŽENÍ	11
6.5	POKYNY PRO OBSLUHU ZVEDÁKU	12
6.6	ZKOUŠKA PŘED POUŽITÍM	13
7	PROVOZ	13
7.1	POUŽITÍ ZVEDÁKU	13
7.2	BEZPEČNÉ PRACOVNÍ PROSTŘEDÍ	14
8	KONTROLA ZVEDÁKU	14
8.1	PROHLÍDKA	14
8.1.1	Druhy prohlídek	14
8.1.2	Denní prohlídka	14
8.1.3	Pravidelná prohlídka	15
8.1.4	Příležitostně používaný zvedák	15
8.1.5	Zápis o prohlídce	15
8.2	POSTUP PROHLÍDKY	15
9	VYHLEDÁVÁNÍ ZÁVAD	18
10	MAZÁNÍ	18
10.1	OBECNÉ	18
10.2	PŘEVODY	18
10.3	LANO	18
11	ÚDRŽBA	19
11.1	BEZPEČNOSTNÍ ZÁSADY	19
11.2	VŠEOBECNÉ POKYNY	19
11.3	KONTROLA	19
11.4	OPRAVA	19
11.5	ZKOUŠKA	19
12	VYŘAZENÍ Z PROVOZU – LIKVIDACE	20
13	SOUVISEJÍCÍ DOKUMENTACE	20
14	ZÁVĚREČNÉ POŽADAVKY VÝROBCE NA ZÁKAZNÍKA	20

1 DEFINICE

! NEBEZPEČÍ

Nebezpečí: poukazuje na bezprostředně nebezpečnou situaci, která způsobí úmrtí nebo vážné zranění, pokud se jí obsluha nevyvaruje.

! VAROVÁNÍ

Varování: poukazuje na možnou nebezpečnou situaci, která by mohla způsobit úmrtí nebo vážné zranění, pokud by se jí obsluha nevyvarovala.

! UPOZORNĚNÍ

Upozornění: poukazuje na možnou nebezpečnou situaci, která by mohla způsobit drobné nebo lehké zranění, pokud by se jí obsluha nevyvarovala. Upozornění může také varovat před nebezpečnými praktikami.

Nosnost (Q): je maximální dovolená hmotnost břemene (mezní pracovní zatížení), kterým je možno zatížit zvedák při manipulaci s břemenem za podmínek, stanovených tímto návodem.

2 ÚČEL ZAŘÍZENÍ

2.1 Lanový zvedák (dále jen zvedák) je konstruován výhradně pro ruční zvedání, spouštění a tažení volných břemen v libovolném směru na pracovišti. Maximální tah v laně nesmí překročit udanou přípustnou nosnost.

2.2 Zvedák svojí konstrukcí vyhovuje požadavkům, stanoveným Směrnicí Evropského parlamentu a Rady 2006/42/ES ve znění českého technického předpisu - nařízení vlády č. 176/2008 Sb. v platném znění i požadavkům harmonizovaných českých technických norem ČSN EN ISO 12100 - 1, ČSN EN ISO 12100 - 2, ČSN EN 14121-1 a ČSN EN 13157+A1.

2.3 Zvedák svojí konstrukcí vyhovuje požadavkům, stanoveným pro skupinu zařízení I (důlní) kategorie M2 dle Směrnice Evropského parlamentu a Rady 94/9/ES ve znění českého technického předpisu - nařízení vlády č. 23/2003 Sb. v platném znění i požadavkům harmonizované české technické normy ČSN EN 13463-1 a splňuje podmínky pro použití v prostředí „nebezpečné atmosférické podmínky 2“ dle ČSN EN 1127-2 s omezením dle národního předpisu – vyhlášky ČBU č.22/89 Sb.§ 232 odst.(1) c) do 1,5% koncentrace metanu.

2.4 Zvedák svojí konstrukcí vyhovuje požadavkům, stanoveným pro skupinu zařízení II (nedůlní) kategorie 2 a 3 dle Směrnice Evropského parlamentu a Rady 94/9/ES ve znění českého technického předpisu - nařízení vlády č. 23/2003 Sb. v platném znění i požadavkům harmonizované české technické normy ČSN EN 13463-1 a splňuje podmínky pro použití v prostředí „zóna 1 a zóna 21“ ,“zóna 2 a zóna 22“ dle ČSN EN 1127-1.

Pozn.: Články 2.3 a 2.4 platí pro provedení zvedáku do prostředí s nebezpečím výbuchu.

3 BEZPEČNOSTNÍ ZÁSADY

3.1 SOUHRN BEZPEČNOSTNÍCH ZÁSAD

Při manipulaci s náklady existuje nebezpečí, zvláště v případě, kdy není zvedák používán správným způsobem nebo je špatně udržován. Jelikož následkem by mohla být nehoda nebo vážné zranění, je nutné při práci se zvedákem, při jeho montáži, údržbě a kontrole dodržovat zvláštní bezpečnostní opatření.

! VAROVÁNÍ

NIKDY nepoužívejte zvedák ke zvedání nebo přepravě lidí.

NIKDY nezvedejte nebo nepřepravujte náklady nad lidmi nebo v jejich blízkosti.

NIKDY nezatěžujte zvedák více, než je nosnost uvedená na zvedáku.

VŽDY se přesvědčete, že nosná konstrukce bezpečně udrží plně zatížený zvedák a všechny zvedací operace.

VŽDY před zahájením práce upozorněte osoby v okolí.

VŽDY čtěte návod k použití a bezpečnostní pokyny.

Mějte na paměti, že za správnou techniku vázání, zvedání a tažení břemen je odpovědná obsluha. Proto proveďte všechny národní směrnice, předpisy a normy, zda neobsahují další informace o bezpečné práci s vaším zvedákem.

3.2 BEZPEČNOSTNÍ ZÁSADY

! VAROVÁNÍ

3.2.1 Před použitím

VŽDY zajistěte, aby zvedák obsluhovaly fyzicky zdatné, způsobilé a poučené osoby starší 18 let, seznámené s tímto návodem a proškolené o bezpečnosti a způsobu práce.

VŽDY každý den před zahájením práce zvedák zkontrolujte podle odstavce 8.1.(2) „Denní prohlídka“.

VŽDY se přesvědčete, že délka lana je dostatečná pro zamýšlenou práci.

VŽDY používejte pouze originální lano BRANO.

VŽDY zajistěte, aby lano bylo nezkorodované, čisté a nepoškozené.

NIKDY nemanipulujte s břemeny pevně uloženými nebo o neznámé hmotnosti.

NIKDY nenapínejte lano bez znalosti nutných napínacích sil.

NIKDY nepoužívejte zvedák poškozený nebo opotřebovaný.

NIKDY nepoužívejte zvedák s vyskočenou, poškozenou nebo chybějící pojistkou háku.

NIKDY nepoužívejte zvedák bez viditelného označení nosnosti na zvedáku.

NIKDY nepoužívejte upravené nebo deformované háky.

NIKDY neprodlužujte lano pomocí svorek nebo jiným způsobem.

NIKDY nepoužívejte zvedák, který je označen visačkou „**MIMO PROVOZ**“.

VŽDY konzultujte s výrobcem nebo jeho zplnomocněným zástupcem použití zvedáku v nestandardním nebo extrémním prostředí.

VŽDY dbejte, aby lano bylo vždy řádně promazáno.

3.2.2 Při použití

VŽDY odstraňte průhyb lana a smyčky, než začnete zvedat nebo tahat.

VŽDY se přesvědčete, že břemeno je na háku správně zavěšeno.

VŽDY se přesvědčete, že pojistky háků jsou správně zaskočeny.

VŽDY dávejte pozor na nadměrný zdvih nebo spouštění (krajní polohy).

VŽDY pracujte se zvedákem jen ruční silou. Neprodlužujte páku.

VŽDY při zvedání břemen o hmotnosti blízké se jmenovité nosnosti zdvihadla doporučujeme vzhledem k velikosti ovládacích sil, aby obsluhu zajistily dvě osoby.

NIKDY nedovolte, aby se břemeno houpalo, způsobilo rázy nebo vibrace.

NIKDY nepoužívejte lano zvedáku jako vázací prostředek.

NIKDY nezavěšujte břemeno na špici háku.

NIKDY netahejte lano přes jakoukoliv hranu. Použijte kladku.

NIKDY nesvařujte, neřežte nebo neprovádějte jiné operace na zavěšeném břemenu.

NIKDY nepoužívejte lano pro ukostření při svařování.

NIKDY se zvedákem npracujte, je-li lano zaseknuté nebo začne-li proklouzávat.

NIKDY nemanipulujte s lanem bez rukavic.

NIKDY se nedotýkejte pohyblivých částí zvedáku za chodu. Zajistěte, aby se do zvedáku nedostaly žádné předměty či jejich části.

NIKDY nenechávejte zavěšené břemeno bez dozoru.

3.2.3 Po použití

NIKDY nenechávejte zavěšené břemeno

VŽDY zajistěte zvedák proti neoprávněnému použití

3.2.4 Analýza rizik

Rozbor možných rizik z hlediska konstrukce, provozování i prostředí nasazení zvedáku je uveden v samostatném dokumentu „Analýza rizik“. Tento dokument je možno vyžádat v servisních střediscích.

3.2.5 Údržba

VŽDY umožněte osobám, určeným uživatelem pravidelnou prohlídku zvedáku.

VŽDY zajistěte, aby lano bylo čisté a nepoškozené.

VŽDY zajistěte, aby kluzné části byly dostatečně namazány tukem.

Při údržbě lze provádět pouze takové zásahy, které budou v souladu s požadavky výrobce, uvedené v kap. 11 a 14 tohoto NKP.

NENÍ PŘÍPUSTNÉ provádět opravy a údržbu jiným způsobem, než předepisuje výrobce. Jedná se zejména o zákaz používání neoriginálních náhradních dílů nebo provádění změn na výrobku bez souhlasu výrobce.

4 BALENÍ, SKLADOVÁNÍ A MANIPULACE

4.1 PŘÍSLUŠENSTVÍ

Ke každému zvedáku standardního provedení přísluší :

- (1) Teleskopická ruční páka
- (2) Náhradní střížné kolíky (jsou uloženy v dutině zvedací páky-poz.1 na obr. v čl.6.2)

4.2 BALENÍ

4.2.1 Lanové zvedáky se dodávají ve smontovaném stavu, balené v lepenkových krabicích.

4.2.2 Součástí dodávky je tato průvodní dokumentace:

- a) Návod k použití
- b) ES prohlášení o shodě
- c) Seznam servisních středisek (pouze pro Českou a Slovenskou republiku)
- d) Osvědčení o jakosti a kompletnosti výrobku a záruční list.
 - c1) Doba záruky je uvedena v záručním listu.
 - c2) Záruka se nevztahuje na vady způsobené nedodržením pokynů uvedených v návodu k použití a na vady vzniklé nesprávným použitím a neodborným zásahem.
 - c3) Záruka se rovněž nevztahuje na změny na výrobku nebo použití neoriginálních náhradních dílů bez souhlasu výrobce.
 - c4) Reklamace vad výrobku se provádí podle příslušných ustanovení obchodního zákoníku po případě ve znění pozdějších předpisů.

4.3 SKLADOVÁNÍ

Zvedáky skladujte v suchých a čistých skladech prostých chemických vlivů a výparů. Při uskladnění lana zajistěte, aby se každé lano dalo snadno porovnat se záznamy o prohlídkách.

- (1) Vždy skladujte zvedák bez jakéhokoliv zavěšeného břemene.
- (2) Setřete ze zvedáku všechny prach, vodu a nečistoty.
- (3) Promažte lano a pružiny pojistek háků.
- (4) Uložte zvedák na suchém místě.
- (5) Při dalším použití se řiďte instrukcemi čl. 8.1.2 „Příležitostně používaný zvedák“.

4.4 MANIPULACE

Při manipulaci dodržujte platné technické předpisy a normy pro práci s těžkými břemeny.

5 HLAVNÍ TECHNICKÉ PARAMETRY

Typ	Nosnost (t)	Lano	Délka lana ¹⁾ (m)	Zvedací rychlost ²⁾ (m/min)	Rozsah provozní teploty	Ovládací síla na páce (N)	Hmotnost (bez obalu) (kg)	
							Zvedák	Zásobník s lanem
30-10	0,8	Ø8	20	2	-20°C až +50°C	250	11,5	5,9
30-00	1,6	Ø11		2		450	21,5	12
30-11	3,2	Ø16		0,45 0,84		380 (B) 750 (A)	33,5	25

Poznámka:

- 1) Zvedáky s jinou délkou lana lze objednat zvlášť.
 - 2) Vypočteno za předpokladu 35 kyvů ruční pákou za minutu.
 - 3) A – při vyšší zvedací rychlosti B – při nižší zvedací rychlosti
- Zvedák nosnosti 3,2t má místo háku závěsný čep.

5.1 MECHANICKÉ ZAŘAZENÍ

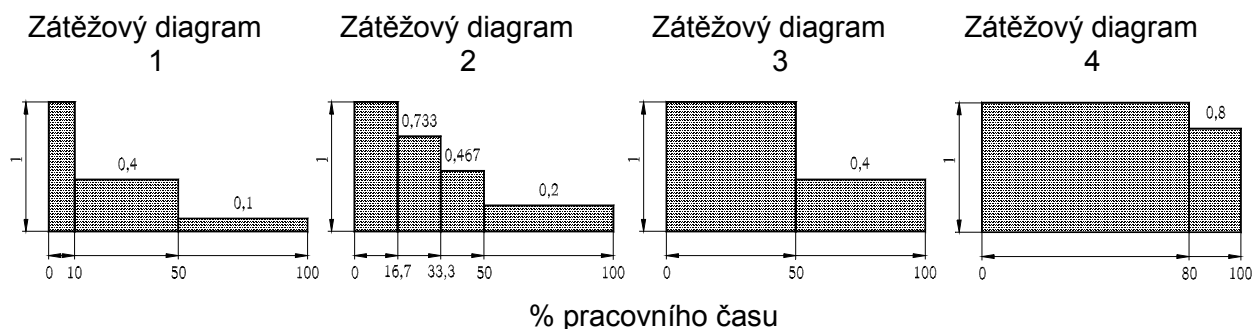
Bezpečnost a životnost zvedáku je zaručena za předpokladu, že pracuje v souladu s předepsaným zařazením.

Zvedák je konstruován pro třídu 1Bm podle předpisu FEM 9.511 – viz tab. 5.1. (odpovídá klasifikaci mechanismu M3 podle ISO 4301/1).

Průměrný denní pracovní čas stanoví zátěžový diagram.

Tab. 5.1 MECHANICKÉ ZAŘAZENÍ

Zátěžový diagram (rozložení zatížení)	Definice	Koeficient zatížení	Průměrný denní pracovní čas (h)
1 (lehké)	Zvedáky obvykle podléhající malému zatížení a pouze ve výjimečných případech maximálnímu zatížení.	$k \leq 0,50$	1 - 2
2 (střední)	Zvedáky obvykle podléhající malému zatížení, ale poměrně často maximálnímu zatížení.	$0,50 < k \leq 0,63$	0,5 - 1
3 (těžké)	Zvedáky obvykle podléhající střednímu zatížení, ale opakovaně maximálnímu zatížení.	$0,63 < k \leq 0,80$	0,25 – 0,5
4 (velmi těžké)	Zvedáky obvykle podléhající maximálnímu zatížení nebo zatížení, blízcímu se maximu.	$0,80 < k \leq 1,00$	0,12 – 0,25



5.2 MATERIÁL A PROVEDENÍ

5.2.1 Všechny části zvedáku jsou zhotoveny z oceli, rukojeť je z plastické hmoty.

5.2.2 Na konstrukci zvedáku nejsou použity materiály náchylné k tvorbě zápalné jiskry ve smyslu přílohy č. 2 čl. 1.3.1 k nařízení vlády č. 23/2003 Sb. a harmonizovaných technických norem ČSN EN 1127-2 čl. 6.4.4, ČSN EN 1127-1 čl. 6.4.4 a ČSN EN 13 463-1 čl. 8.1.

5.2.3 Materiály s nebezpečnými účinky statické elektřiny ve smyslu ČSN EN 1127-2 čl. 6.4.7, ČSN EN 1127-1 čl. 6.4.7, ČSN EN 13463-1 čl. 7.4.3 a ČSN 33 2030 nejsou ve zvedáku použity.

5.2.4 Zvedák nepřekračuje hodnoty hluku uvedené v příloze č.1 článek 1.7.4.2 písmeno u) NV 176/2008 Sb. (Směrnice EP a RE č. 2006/42/ES)

Pozn.: Čl.5.2.1 – 5.2.3 platí pro provedení zvedáku do prostředí s nebezpečím výbuchu.

5.3 ÚDAJE NA VÝROBKU

Každý výrobek je opatřen štítkem na kterém jsou uvedeny tyto údaje:

Standardní provedení:	Provedení do prostředí s nebezpečím výbuchu:
označení výrobce	označení výrobce
adresa výrobce	adresa výrobce
typ výrobku	typ výrobku
nosnost	nosnost
výrobní číslo	výrobní číslo
rok výroby	rok výroby
označení CE	označení CE
	symbol typu ochrany(I M2 pro skup.I , II 2G pro skup.II)

6 INSTALACE ZVEDÁKU

Před instalací a použitím pečlivě zkontrolujte zvedák, zda není poškozen.

6.1 KONTROLA PŘED INSTALACÍ

6.1.1 Nosná konstrukce

! VAROVÁNÍ

VŽDY se ujistěte, že nosná konstrukce je dostatečně pevná, aby udržela hmotnost břemene a zvedáku. Instalace nesmí být provedena na konstrukci, u které nelze ověřit únosnost.

VŽDY za nosnou konstrukci odpovídá uživatel!

6.1.2 Kontrola lana

Zkontrolujte, zda lano je čisté, nepřekroucené a nepoškozené.

6.2 NAVLEČENÍ LANA

Před navlečením lana doporučujeme kývavými pohyby zvedací a spouštěcí páky ověřit lehký a správný chod mechanismu.

Rozevření čelistových bloků je možné provést jen u nezatíženého zvedáku.

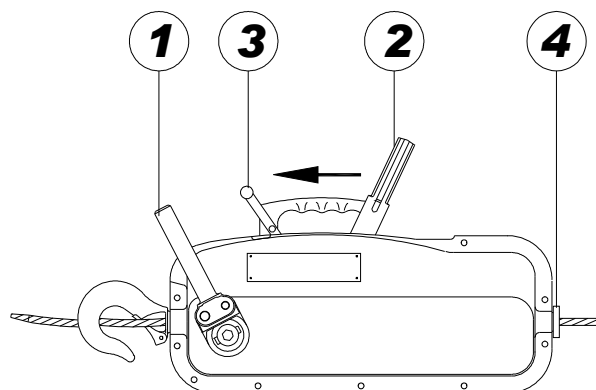
nosnost 0,8t a 1,6t (viz.obr 6.2.1)

Spouštěcí páku (2) přesuňte ve směru šipky a lehce přitlačte. Tahem přesuňte uvolňovací páku (3) ve směru šipky, až zapadne za ozub a drží oba čelistové bloky v rozevřené poloze. Zašpičatělý konec lana vyrovnejte a prostrčte vodicím pouzdem (4) přes celý zvedák, až druhou stranou vyjde přes otvor v háku zvedáku. Lano protáhněte zvedákem na potřebnou zdvihovou délku. Protahování lana zvedákem si usnadníme kývavým pohybem zvedací páky (1). Uvolňovací páku (3) uvolněte z ozubu.

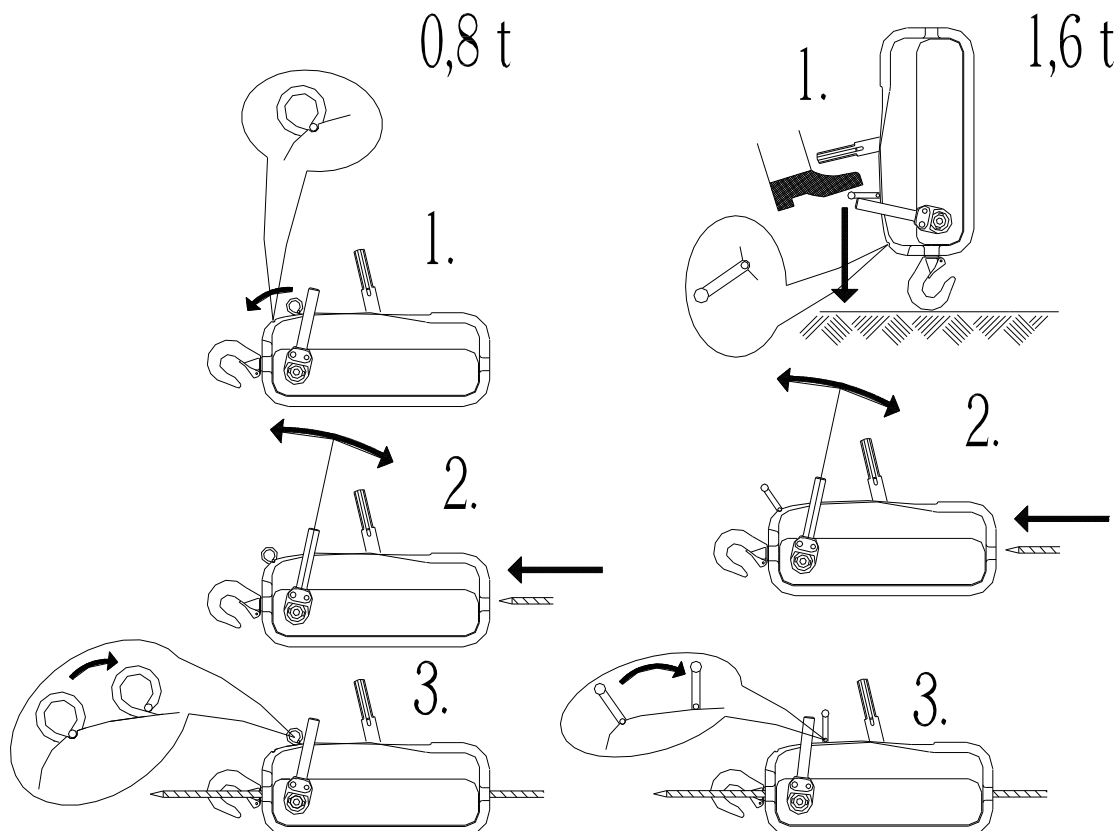
U nosnosti 1,6 t doporučujeme při napínání mechanismu zvedák postavit svisle na hák (vodicí pouzdro (4) pro navlečení lana je nahoře) a uvolňovací páku (3) zasunout do zářezu nohou.

Postup při navlékání lana je graficky znázorněn na obr.6.2.2:

Obr. 6.2.1



Obr. 6.2.2

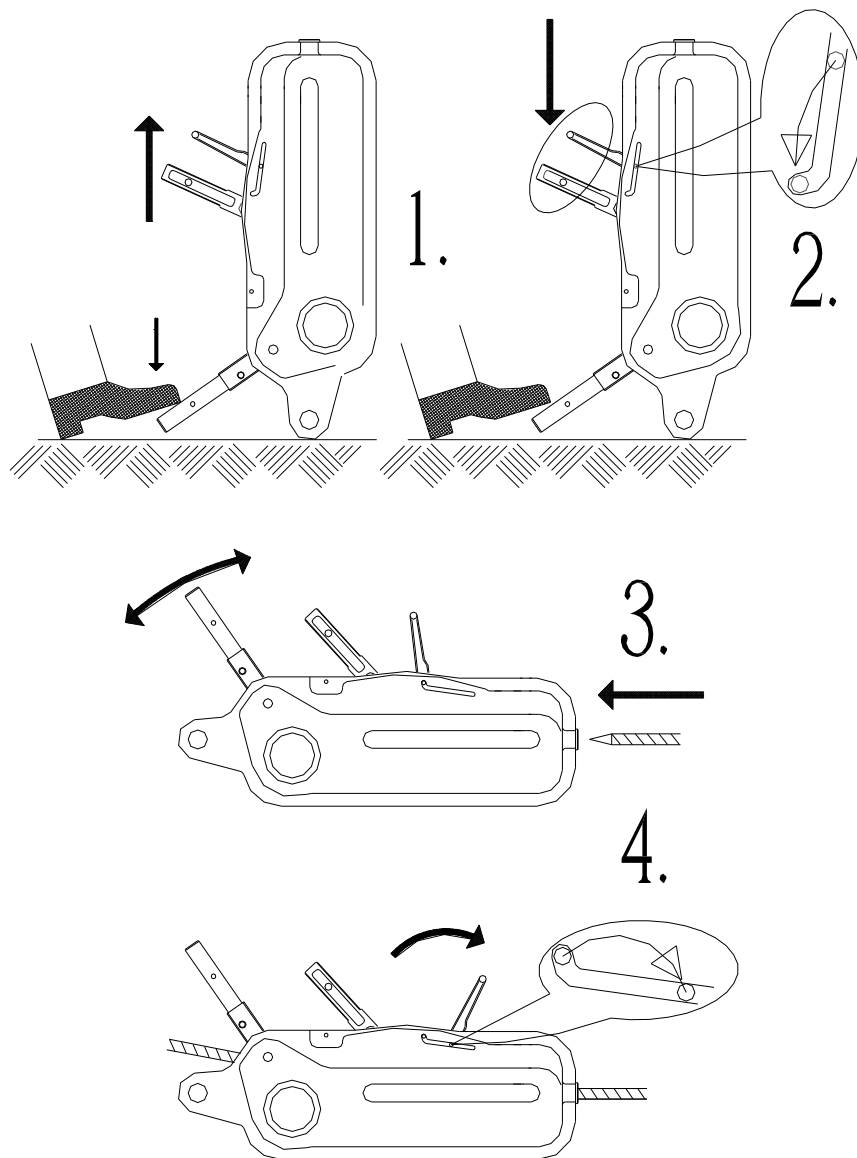
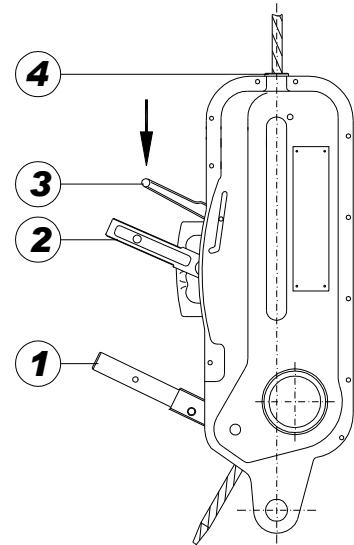


Obr. 6.2.3.

nosnost 3,2t (viz.obr 6.2.3)

Zvedák postavte svisle na závěsný čep (vodící pouzdro (4) pro navlečení lana je nahoře). Zvedací páku (1) přesuňte dolů a nohou přidržte u země. Spouštěcí páku (2) přitáhněte k uvolňovací páce (3). Obě páky současně razantním pohybem přesuňte směrem dolů tak, aby uvolňovací páka (3) zaskočila do zářezu.

Lano protáhněte zvedákem na potřebnou zdvihovou délku. Protahování lana zvedákem si usnadníme kývavým pohybem zvedací páky (1) Uvolňovací páku (3) uvolněte z ozubu.



Obr. 6.2.4

6.3 ZAVĚŠENÍ ZVEDÁKU

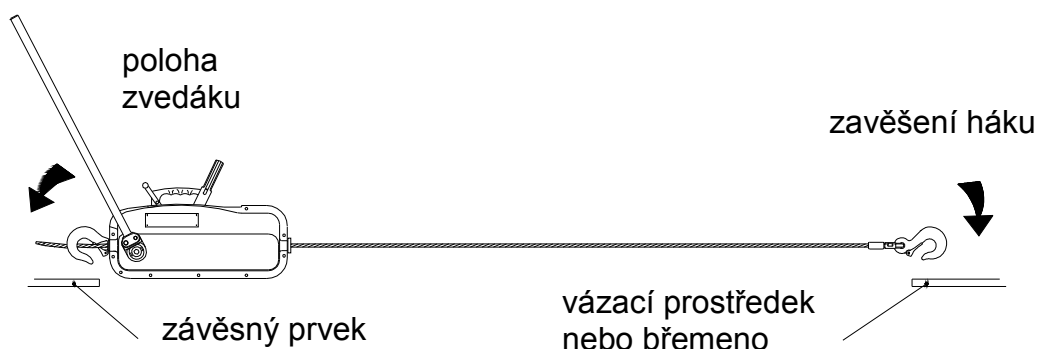
! UPOZORNĚNÍ

Při zavěšování zvedáku na závěsný prvek dbejte nejvyšší opatrnosti a zajistěte řádné podmínky pro bezpečnou instalaci podle charakteru prostředí (pracovní plošina, pomocné zdvihadlo apod.), aby nedošlo k ohrožení nebo zranění osob. Při zavěšování kladkostroje ve výškách použijte ochranné prostředky proti pádům z výšky.

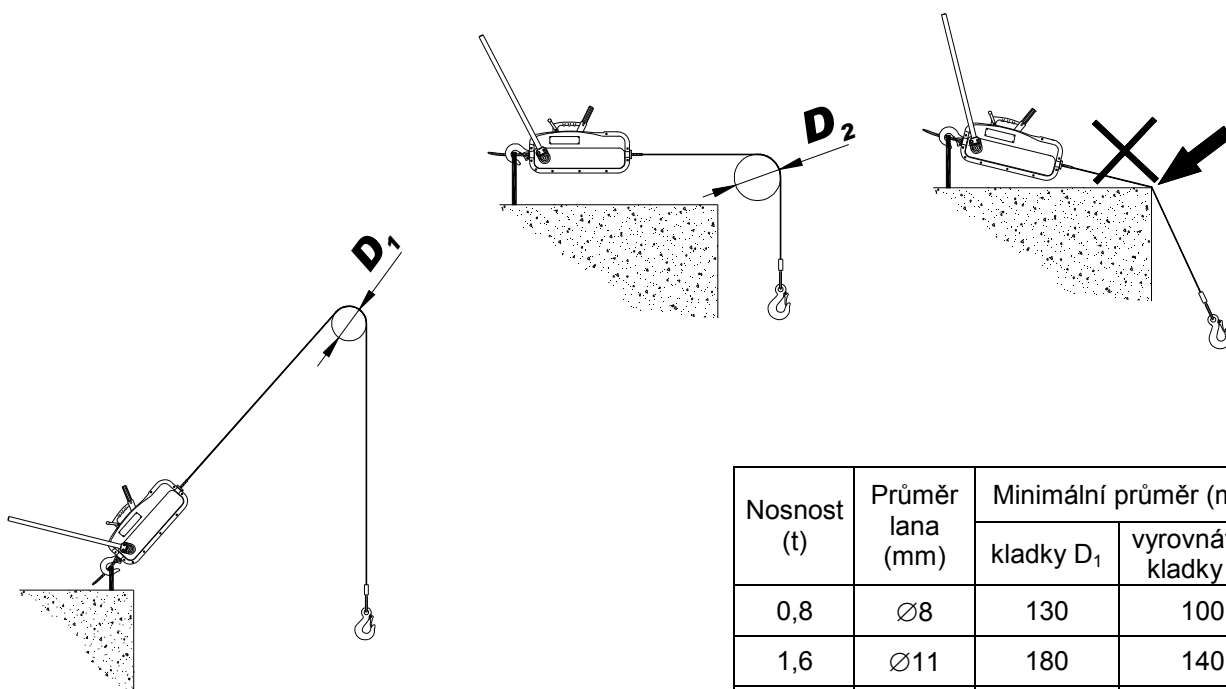
Za vytvoření podmínek pro instalaci kladkostroje a provedení instalace odpovídá uživatel.

6.4 POLOHA ZVEDÁKU PŘI ZVEDÁNÍ A TAŽENÍ

(1) Lano musí vstupovat do zvedáku v jeho ose.



(2) Pokud při zvedání nebo tažení není lano v přímce, musí být použita vyrovnávací kladka pro vedení lana.



Nosnost (t)	Průměr lana (mm)	Minimální průměr (mm)	
		kladky D ₁	vyrovnávací kladky D ₂
0,8	Ø8	130	100
1,6	Ø11	180	140
3,2	Ø16	260	200

6.5 POKYNY PRO OBSLUHU ZVEDÁKU

Zvedání i spouštění břemene lze přerušit v libovolné výšce zdvihu. Stabilitu polohy břemene zajišťují dva spřažené čelistové bloky.

Proti přetížení je lanový zvedák zabezpečen střížnými kolíky ve zvedací páce. Při porušení střížných kolíků zůstanou čelistové bloky sevřeny a tím i stabilizována poloha břemene. Náhradní střížné kolíky jsou uloženy v dutině zvedací páky.

Používat jiných než originálních střížných kolíků se z bezpečnostních důvodů zakazuje.

6.5.1 Napínání a povolování lana

Ruční (teleskopickou) páku nasuňte na zvedací páku -1 (obr.6.2.1) tak, aby zajišťovací kolík zaskočil do otvoru v teleskopické páce. Kývavým pohybem páky se lano napíná a břemeno přibližuje.

Přemístěním ruční páky na spouštěcí páku -2 (obr.6.2.1) a jejím kývavým pohybem se lano povoluje. Současně nesmíte působit na zvedací i spouštěcí páku.

Při delším spouštění břemene doporučujeme lehce promazat olejem lano a vnitřní mechanismus přes otvor spouštěcí páky.

! VAROVÁNÍ

NIKDY nezvedejte nebo nespouštějte hák do krajních poloh. Vždy ponechejte asi 1m lana jako rezervu jak při zvedání, tak zejména při spouštění.

6.5.2 Volba zvedací rychlosti

(pouze u nosnosti 3,2 t)

Zvedák nosnosti 3,2t má pro napínání lana (zvedání) dvojitý pákový převod. To umožňuje při zvedání břemen nižší hmotnosti (asi do 50% jmenovité nosnosti) dosáhnout větší zdvih na jeden kýv páky a tím i vyšší zvedací rychlost.

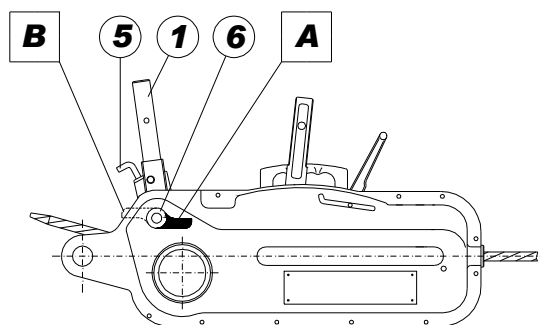
Obr. 6.5.1

A - nižší zvedací rychlost (želva)

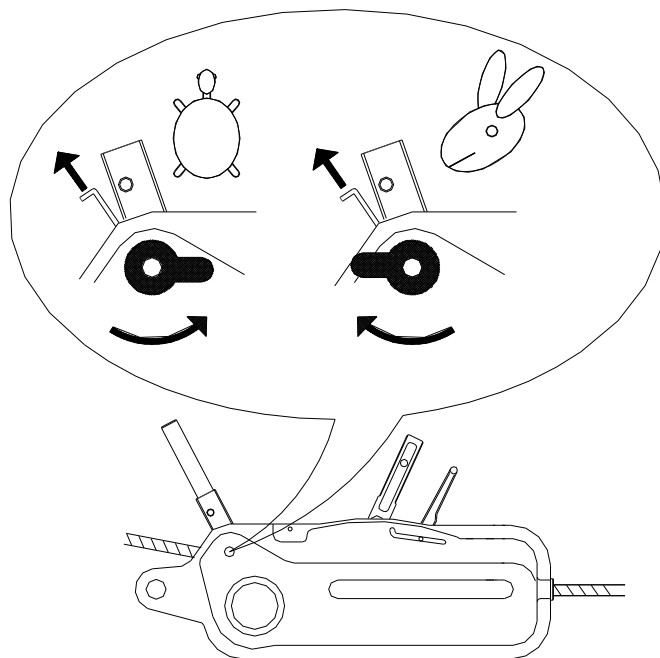
Západku (5) na zvedací páce (1) nadzvednout a páčku excentru (6) nastavit podle obrázku 6.5.1 a 6.5.2

B - vyšší zvedací rychlost (zajíc)

Západku (5) na zvedací páce (1) nadzvednout a páčku excentru (6) nastavit podle obrázku 6.5.1 a 6.5.2



Obr. 6.5.2



6.6 ZKOUŠKA PŘED POUŽITÍM

! UPOZORNĚNÍ

- (1) Nejdříve prohlédněte znovu předešlé články tohoto návodu a ujistěte se, že všechny kroky byly správně provedeny a všechny části jsou bezpečně namontovány.
- (2) Zkontrolujte, zda lano není překrouceno.
- (3) Zkontrolujte, zda jsou háky správně zavěšeny a pojistky háků zaskočeny.
- (4) Vizually prohlédněte nosnou konstrukci nebo závěsné prvky, zda jsou bez závad. Zkontrolujte dotažení upevňovacích šroubů.
- (5) Několika pohyby ruční pákou odzkoušejte funkci zvedáku bez zatížení.
- (6) Proveďte několikrát zvedání a spouštění s vhodným břemenem (10% až 50% nosnosti). Současně ověřte zvedák, zda při spouštění a zastavení udrží břemeno bez prokluzu.

7 PROVOZ

7.1 POUŽITÍ ZVEDÁKU

Zvedák je víceúčelové zařízení, určené pro zvedání, spouštění, tažení a napínání břemen. Ovládá se pomocí ruční páky. Může se používat nejen v běžném prostředí, ale i v prostředích s nebezpečím výbuchu – viz čl. 2.3 a 2.4 tohoto NKP.

Je určen pro organizace i soukromé osoby.

Protože práce s těžkými břemeny může představovat neočekávané nebezpečí, je nezbytné řídit se všemi „Bezpečnostními zásadami“ podle kapitoly 3 tohoto NKP.

7.2 BEZPEČNÉ PRACOVNÍ PROSTŘEDÍ

! VAROVÁNÍ

- (1) Obsluha zvedáku musí být prokazatelně seznámena s tímto návodem k použití, musí dodržovat platné bezpečnostní a hygienické předpisy a musí být oprávněna k obsluze tohoto zařízení.
- (2) Při práci s zvedákem musí být obsluha vybavena ochrannou přilbou, rukavicemi a vhodnou obuví.
- (3) K vázání břemen musí být použity pouze ověřené vázací prostředky patřičné nosnosti.
- (4) Při obsluze více osobami musí být vždy určen jeden pracovník proškolený o bezpečnosti při práci, který je odpovědný za manipulaci se zvedákem.
- (5) Musí mít volný a ničím nezacloněný výhled na celou pracovní plochu ještě před zahájením práce. Pokud to není nožné, musí mu s dohledem pomáhat jedna či více osob poblíž zvedáku.
- (6) Před zahájením práce musí obsluha prověřit, zda je celý pracovní prostor bezpečný a zda je možnost úniku z případného prostoru ohrožení.
- (7) Při práci s zvedákem musí být dodržen dostatečný odstup obsluhy od břemene. Je zakázáno zvedat nebo spouštět neskladná břemena, která neumožňují dodržet dostatečný odstup.
- (8) Pokud pracujete s zvedákem v omezeném prostředí, musí být zajištěno, aby hák nebo břemeno nenarazilo na překážku nebo do tělesa zvedáku.

8 KONTROLA ZVEDÁKU

8.1 PROHLÍDKA

8.1.1 Druhy prohlídek

- (1) Úvodní prohlídka: předchází prvnímu použití. Všechny nové nebo opravené zvedáky musí být prověřeny odpovědnou kompetentní osobou, aby bylo zajištěno kvalifikované plnění požadavků této příručky.
- (2) Prohlídky zvedáků provozovaných pravidelně se obecně dělí do dvou skupin podle intervalů prohlídek. Intervaly závisí na stavu kritických komponentů zvedáku a na stupni opotřebování, poškození nebo nesprávné funkci. Dvě hlavní skupiny jsou zde označeny jako denní a pravidelná. Odpovídající intervaly jsou definovány takto:

(a) Denní prohlídka: vizuální prověrka, kterou provádí obsluha, určená uživatelem na začátku každého použití.

(b) Pravidelná prohlídka: vizuální prohlídka, kterou provádí osoba určená uživatelem.

- 1) běžný provoz – jednou ročně,
- 2) těžký provoz – jednou za půl roku,
- 4) zvláštní nebo občasný provoz – podle doporučení kompetentní osoby při prvním použití a podle nařízení kvalifikovaných zaměstnanců (pracovníků údržby).

8.1.2 Denní prohlídka

U částí doporučených v odstavci 8.2(1) „Denní prohlídka“ prověřte, zda zvedáky nejsou poškozeny nebo nemají vadu. Tuto prohlídku provádějte také během provozu v intervalu mezi pravidelnými prohlídkami. Kvalifikovaní zaměstnanci určí, zda jakákoliv vada nebo poškození může představovat nebezpečí a zda je nutná podrobnější prohlídka.

8.1.3 Pravidelná prohlídka

Celkové prohlídky zvedáku provádějte ve formě doporučených pravidelných prohlídek. Při těchto prohlídkách může zvedák zůstat na svém obvyklém místě a není třeba jej rozebírat. Doporučená pravidelná prohlídka uvedená v odstavci 8.2(2) musí být provedená pod dozorem kompetentních osob, které určí, zda je nutné zvedák rozebírat. Tyto prohlídky zahrnují také požadavky denní kontroly.

8.1.4 Příležitostně používaný zvedák

- (1) Zvedák, který nepracoval po dobu jednoho měsíce nebo déle, ale méně než jeden rok, před opětovným uvedením do provozu podrobte prohlídce, odpovídající požadavkům v odstavci 8.1.2.
- (2) Zvedák, který nepracoval po dobu jednoho roku, před opětovným uvedením do provozu podrobte prohlídce, odpovídající požadavkům v odstavci 8.1.3.
- (3) Lano se musí prohlédnout podle požadavků v odstavci 8.1.3 vždy před obnovením provozu zvedáku, pokud byl mimo provoz po dobu tří nebo více měsíců.

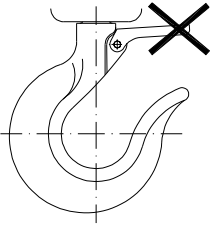
8.1.5 Zápis o prohlídce


O provedených zkouškách, opravách, prohlídkách, a údržbách zvedáků ved'te vždy záznam. Datované zápisy o prohlídkách provádějte v intervalech specifikovaných v odstavci 8.1.1 (2)(b) a uchovejte na místě ,určeném uživatelem .

Vady odhalené kontrolou nebo zaznamenané během práce musí být oznámeny osobě odpovědné za bezpečnost a určené uživatelem.

8.2 POSTUP PROHLÍDKY

(1) Denní prohlídka (provádí obsluha nebo odpovědná osoba)

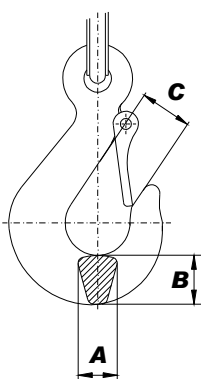
Díl	Způsob prohlídky	Limit / kritérium pro vyřazení	Náprava
1. Funkce zvedáku	vizuálně sluchově	zvedák jde těžce, zadrhává, vydává nadměrný hluk, apod.	zvedák vyčistit a namazat, prohlédnout lano, pokud se závada neodstraní, dejte zvedák opravit
2. Háky (1) Vzhled	Vizuálně 	vyskočená pojistka ze špičky háku, ohnutý dřík háku nebo jiné viditelné deformace háku	natažený hák - výměna háku
(2) Pojistka háku	ručním odpružením pojistky	pojistka se při stlačení nevrací	vyčistit, promazat oprava nebo výměna

3. Lano (1) Vzhled	vizuálně zkontrolujte celé lano 	prach, nečistota deformace, nadměrné opotřebení, koroze poškozené a deformované lano, nadměrné poškození, koroze	očistit kartáčem, namazat a povrch otřít hadrem výměna lana
(2) Mazání (3) Ustavení lana	vizuálně vizuální kontrola zda lano není přetočené	lano není namazáno lano je přetočené nebo zkroucené,	lano očistit a namazat, povrch otřít hadrem lano narovnejte a ustavte do normální polohy
4. Upevňovací součásti.	vizuální kontrola všech šroubů, matic, nýtů apod.	vadné nebo chybějící součásti uvolněné součásti	nahradit novými dotáhnout povolené součásti

(2) Pravidelná prohlídka (provádí kompetentní osoba)

Díl	Způsob prohlídky	Limit / kritérium pro vyřazení	Náprava
1. Upevňovací součásti.	vizuální kontrola všech šroubů, matic, nýtů apod.	vadné nebo chybějící součásti uvolněné součásti	nahradit novými dotáhnout povolené součásti
2. Všechny díly	vizuální kontrola	opotřebované nebo poškozené díly znečistěné a nenamazané díly	nahradit novými rozebrat, vyčistit, namazat a znovu sestavit
3. Štítek – označení nosnosti na zvedáku	vizuální kontrola	nosnost není čitelná	opravit nebo nahradit novým

4. Háky (1) Deformace háku (rozevření)	změřte rozměr „C“ pomocí posuvného měřítka	naměřená hodnota je větší, než stanoví tabulka 8.3	výměna háku
	vizuální kontrola	deformace je viditelná při vizuální kontrole	výměna háku
(2) Opotřebením háku	změřte rozměr „A“ a „B“ posuvným měřítkem	pokud se rozměry „A“ nebo „B“ zmenšily o více než 10%	opotřebovaný nebo natažený hák nahradte novým



Nosnost (t)	Rozměr "A" (mm)		Rozměr "B" (mm)		Rozměr "C" (mm)
	Standart	Limit	Standart	Limit	Limit
Háky s okem (lano)					
0,8	20	18	25	22,5	26
1,6	27	24,3	35	31,5	38
3,2	37	33,3	49	44,1	51
Háky s otvorem (zvedák)					
0,8	19	17,1	24	21,6	37
1,6	24	21,6	31	27,9	44

5. Lano – limity/kritéria pro vyřazení lana z provozu

(1) Počet viditelných zlomených drátů - viz tabulka

Kontrolu proveďte vždy na obou udaných délkách lana. Lano vyřadte z provozu, když se vyskytne několik zlomených drátů těsně vedle sebe, takže tvoří v daném místě skupinu, nebo dojde-li k přetržení celého pramene.

Průměr lana (mm)	Kontrolovaná délka (mm)	Max. počet zlomených drátů
8	48	5
	240	10
11	68	3
	336	6
16	96	3
	480	6

(2) Zmenšení průměru lana - max. o 10%.

(3) Vnější opotřebením - zmenšení průměru lana vlivem otláčení, opotřebením povrchu, vnitřním opotřebením atd., může být max. 7% jmenovitého průměru lana.

(4) Koroze lana (vnější i vnitřní).

(5) Deformace lana - viditelná změna tvaru lana proti jeho normálnímu tvaru.

(6) Závada způsobená žárem nebo elektrickým obloukem.

Při všech prohlídkách se musí brát v úvahu individuální faktory při sledování jednotlivých kritérií.

9 VYHLEDÁVÁNÍ ZÁVAD

Situace	Příčina	Náprava
1. Zvedák zvedá těžce nebo nezvedne břemeno.	(1) Zvedák je přetížen. (2) Prokluzování lana-lano silně opotřebené nebo deformované.	(1) Snižte hmotnost nákladu do výše jmenovité nosnosti. (2) Výměna lana
2. Zvedací páka je volná.	Přetížený zvedák- destrukce střížného kolíku.	Výměna střížného kolíku.
3. Uvolňovací páka jde lehce.	Prasklá pružina čelistového bloku	Výměna čelistového bloku.
4. Pojistka háku nezaskakuje.	(1) Poškozená pojistka. (2) Deformovaný hák.	(1) Opravte pojistku. (2) Zkontrolujte hák – viz „Denní prohlídka“.

10 MAZÁNÍ

10.1 OBECNÉ

Před aplikací nového maziva odstraňte mazivo staré, vyčistěte součástky rozpouštědlem a naneste nové mazivo. Používejte mazivo předepsané výrobcem. Lano čistěte kartáčem nebo parou.

10.2 PŘEVODY

Demontujte kryt zvedáku. Promažte vazelínou PM-A2 nebo její ekvivalentem:

- u nosnosti 0,8 t vodící čepy a drážku pro vodící čep,
- u nosnosti 3,2 t vodící kostky, drážku ve výztuze krytu a kuličková ložiska zvedací páky.

U všech nosností namažte všechny ostatní třecí plochy (čepy) strojním olejem podle ISO - VG 46 nebo VG 48 nebo jejich ekvivalentem.

10.3 LANO

Chybná údržba a nedostatečné mazání lana podstatně snižuje jeho životnost a může být příčinou vážné nehody. Naneste jemnou vrstvu oleje na lano a setřete hadrem. Pravidelné mazání zabrání opotřebenosti a korozi lana a prodlouží jeho životnost.

! UPOZORNĚNÍ

VŽDY mažte lano 1 x týdně nebo častěji podle náročnosti provozu

VŽDY mažte častěji v korozivním prostředí než za normálních okolností (slaná voda, mořské podnebí, kyseliny apod.).

VŽDY používejte strojní olej podle ISO – VG 46 nebo VG 48 nebo jejich ekvivalent.

VŽDY po mazání otřete důkladně povrch lana hadrem.

NIKDY nepoužívejte čisticích tekutin na kyselinové bázi.

11 ÚDRŽBA

11.1 BEZPEČNOSTNÍ ZÁSADY

! VAROVÁNÍ

S výjimkou výměny lana mohou údržbu, odborné prohlídky a zkoušky provádět pouze kvalifikované osoby(servisní organizace), vyškolené z bezpečnosti a údržby těchto zvedáků.

VŽDY používejte výhradně součástky dodané výrobcem.

Není přípustné provádět opravy a údržbu jiným způsobem, než předepisuje výrobce. Jedná se zejména o zákaz používání neoriginálních náhradních dílů nebo provádění změn na výrobku bez souhlasu výrobce.

VŽDY přezkoušejte funkci zvedáku po provedení údržby.

VŽDY označte porouchaný nebo opravovaný zvedák vhodným nápisem (např. „MIMO PROVOZ“).

NIKDY neprovádějte údržbu, pokud je na zvedáku upevněno břemeno.

NIKDY nepracujte s zvedákem, který se opravuje!

11.2 VŠEOBECNÉ POKYNY

Následující instrukce podávají obecné důležité informace o rozebrání, kontrole, opravě a sestavení. Jestliže byl zvedák z jakéhokoliv důvodu demontován, postupujte podle následujících pokynů.

1. Údržbu provádějte v čistém prostředí.
2. **NIKDY** nerozebírejte zvedák více, než je nutné k provedení potřebné opravy.
3. **NIKDY** nepoužívejte nadměrnou sílu při demontování dílů.
4. **NIKDY** nepoužívejte teplo (žár) jako prostředek při demontáži dílů, pokud jsou díly určeny pro další použití.
5. Udržujte pracoviště čisté a bez cizích látek, které by se mohly dostat do ložisek nebo jiných pohyblivých dílů.
6. Pokud sevřete díl ve svěráku, vždy použijte vhodné podložky k ochraně povrchu dílů.

11.3 KONTROLA

Všechny rozebrané díly zkontrolujte, zda jsou vhodné pro další použití.

1. Zkontrolujte všechny součásti, zda nejsou opotřebené a nemají rýhy nebo praskliny.
2. Zkontrolujte, zda závitové díly nemají poškozený závit.
4. Zkontrolujte především lano, které je nejčastější příčinou závad.

11.4 OPRAVA

Opotřebované nebo poškozené díly musí být vyměněny.

Malé ostřiny a vrypy nebo jiné menší povrchové vady odstraňte a vyhladte jemným brusným kamenem nebo smirkovým plátnem.

11.5 ZKOUŠKA

U všech opravených zvedáků musí být provedena kvalifikovanou osobou zatěžovací zkouška s břemenem, převyšujícím nosnost o 10% pro ověření funkce zvedáku.

12 VYŘAZENÍ Z PROVOZU – LIKVIDACE

Zvedák neobsahuje žádné škodlivé látky, jeho součástí jsou z oceli, pouze rukojeť kliky je vyrobena z PVC. Po vyřazení z provozu demontujte rukojeť a lanový zvedák odevzdejte firmě, zabývající se likvidací kovového odpadu. Při likvidaci rukojeti postupujte dle příslušných norem pro likvidaci recyklovatelných plastů.

13 SOUVISEJÍCÍ DOKUMENTACE

v platném znění

13.1 ES prohlášení o shodě

13.2 Návod k použití byl zpracován v souladu s následujícími technickými předpisy, technickými normami a národními předpisy :

- Nařízení vlády č.176/2008 Sb. v platném znění (Směrnice EP a Rady 2006/42/ES)
- Nařízení vlády č.23/2003 Sb. v platném znění (Směrnice EP a Rady 94/9/ES)
- ČSN EN ISO 12100 - 1
- ČSN EN ISO 12100 - 2
- ČSN EN 14121-1
- ČSN EN 13157+A1
- ČSN EN 1127 - 2
- ČSN EN 1127 - 1
- ČSN EN 13463 - 1
- Vyhláška ČBÚ č.22/89 Sb.
- ČSN 33 2030.

14 ZÁVĚREČNÉ POŽADAVKY VÝROBCE NA ZÁKAZNÍKA

Jakékoliv změny výrobku, popř. použití neoriginálních náhradních dílů se může uskutečnit jen na základě souhlasu výrobce.

Při nedodržení této podmínky výrobce neručí za bezpečnost svého výrobku.

V takovém případě se na výrobek nevztahují záruky výrobce.