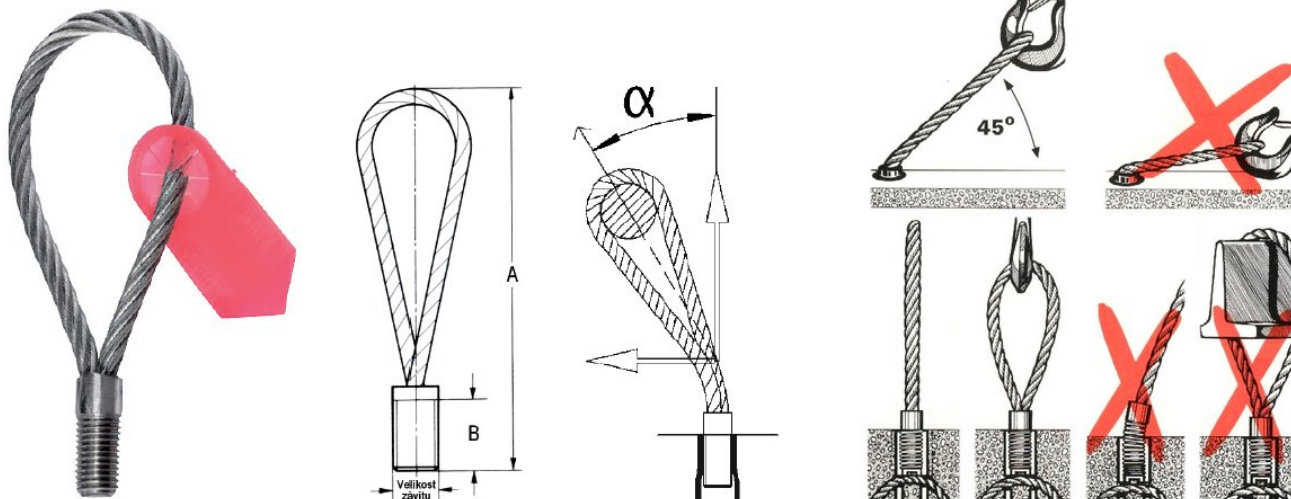


## LANOVÉ ZÁVĚSY SE ZÁVITEM

Ceník od 3. 6. 2022

Lanové závěsy se závitem jsou určeny ke zvedání betonových prefabrikátů. Oko lana je zalisováno do RD závitu nebo M závitu, který se šroubuje do kotvy v prefabrikátu. Jsou opatřeny plastový štítkem s vyznačením nosnosti. Umožňují axiální, ale také šikmé tahy, až pod maximálním úhlem 45° od osy kotvy. Dodávány jsou v rozsahu nosností od 500 kg do 12500 kg.



### Parametry lanových závěsů s „M“ závitem

Závít M	Nosnost 0° - 30° (kg)	Nosnost 30° - 45° (kg)	Rozměry (mm)		Cena (Kč)
			A	B	
M12	500	350	155	22	215,-
M14	800	550	155	24	218,-
M16	1200	850	155	27	246,-
M18	1600	1100	190	34	277,-
M20	2000	1400	215	35	329,-
M24	2500	1750	255	37	472,-
M30	4000	2800	300	50	726,-
M36	6300	4400	340	65	977,-
M42	8000	5600	425	70	1 703,-
M52	12500	8750	480	80	3 009,-

### Parametry lanových závěsů s „RD“ závitem

Závít RD	Nosnost 0° - 30° (kg)	Nosnost 30° - 45° (kg)	Rozměry (mm)		Cena (Kč)
			A	B	
RD 12	500	350	155	22	215,-
RD 14	800	550	155	24	218,-
RD 16	1200	850	155	27	246,-
RD 18	1600	1100	190	34	277,-
RD 20	2000	1400	215	35	329,-
RD 24	2500	1750	255	37	472,-
RD 30	4000	2800	300	50	726,-
RD 36	6300	4400	340	65	977,-
RD 42	8000	5600	425	70	1 703,-
RD 52	12500	8750	480	80	3 009,-

Ceny bez DPH.