

# Které manipulační zařízení

## Série LIFTRONIC®

Elektronicky ovládané manipulační zařízení nejnovější generace

### Intelligentní a velmi citlivé

Balancery série LIFTRONIC® představují další vylepšení původních manipulačních zařízení, známých pod označením Intelligent Devices for Handling nebo jednoduše INDEVA. U těchto přístrojů byla původní pneumatická technologie nahrazena moderní technologií mikroprocesorů. Byla tak odstraněna mnohá omezení a dosáhlo se mnohem vyšší účinnosti. Série LIFTRONIC® je v porovnání s původními manipulačními zařízeními kompaktnější a lehčí. Umožňuje provádět plynulejší, rychlejší a současně přesnější pohyby a disponuje plně automatickým rozpoznáváním břemene. Nastavení podmíněná břemenem nejsou nutná. Obsluhující personál může nyní obsluhovat břemeno, jako by vážilo pouze několik gramů – stačí jednoduchý dotyk serva nebo přímo břemene při provádění obslužného pohybu a lehký tlak v požadovaném směru.



# je pro vás ideální?

## Série PN

Tradiční pneumatická manipulační zařízení

### Praktická a robustní

Manipulační zařízení série PN jsou pneumaticky řízena a jsou vhodná k „beztížnému“ zdvihání břemen, přesouvání, otáčení a polohování břemen do 250 kg. Jsou spolehlivá, robustní

a vyznačují se zejména svou mnohostranností při manipulaci s břemeny, která je nutno uchytit mimo jejich těžiště. Všechny balancery série PN lze použít v souladu se směrnicemi EU 94/9 a 1999/92 v prostředí ohroženém explozí s klasifikací dle norem ATEX.



# Inteligentní univerzální balancer INDEVA Inteligentní manipulační zařízení

## LIFTRONIC®

LIFTRONIC® je zařízení typu Indeva (Intelligent Device for Handling). Je k dispozici s nosností do 320 kg (včetně prostředků pro uchopení břemene) a v mnoha provedeních: ve sloupovém provedení s ramenem Orbit-Arm®, v stropním provedení, na pojízdných jeřábech, na zdvižném vozíku Liftruck®. Stavebnicový koncept "MODULO" od firmy INDEVA obsahuje samostatné komponenty pro prostředky k uchopení břemene. Díky tomu je možno projektovat a realizovat řešení, která jsou ušita na míru požadavkům zákazníků z nejrůznějších průmyslových oborů. Existuje také možnost integrovat do řešení programovatelné kontrolní jednotky.

**MNOHOSTRANNÉ ŘEŠENÍ** Přístroj lze vybavit celou řadou mechanických a magnetických prostředků pro uchopení břemene nebo prostředků pracujících na bázi vakua. Ty lze pohánět manuálně, elektricky nebo pneumaticky.

**PLNĚ AUTOMATICKÉ VYROVNÁVÁNÍ ZÁTĚŽE** Plně automatické ústrojí pro rozpoznávání zátěže s mikroprocesorovou logikou umožňuje okamžité automatické přizpůsobení dle aktuální hmotnosti břemene.

**ERGONOMIE** Obslužný pohyb zajišťovaný servem omezuje setrvačnost náběhu a systém se díky němu stává jakousi prodlouženou rukou obsluhy. Řídící logika nabízí možnost manipulace s břemenem bez nutnosti používat páky, tlačítka nebo další ovládací prvky.

**RYCHLOST** Moderní pohon a řídicí elektronika umožňují dosahování výrazně vyšších rychlostí než u běžných manipulačních zařízení.

**NÍZKÁ HMOTNOST** Díky své hmotnosti pouhých 40 kg se LIFTRONIC® snadno ovládá a lze jej instalovat i do lehkých závěsných struktur. Prostředky pro uchopení břemene jsou lehčí a kompaktnější než je tomu u pneumatických manipulačních zařízení, takže je manipulace snazší a přehlednější.

**BEZPEČNOST** Mechanické blokování při výpadku proudu a brzda motoru při příliš rychlém spouštěcím pohybu.



K dispozici také jako kolejové a stropní přístroje pro břemena do hmotnosti až 320 kg Lastgewicht

MODELY		SLOUPOVÉ PŘEVEDENÍ				
		L80C	L125C	L160C	L240C	L320C
Nosnost (včetně prostředků pro uchopení břemene)	Kg	80	125	160	240	320
Výška zdvihu	m	3	2,8	2,8	1,87	1,45
Max. rychlost zdvihu	m/min	36	22,5	18	12	9
Připojovací hodnoty	V-AC Hz	110-230 50/60				
Max. příkon	wattů	700				
Druh ochrany	IP	54				





# Budte flexibilní, uvažujte modulárně

## KONCEPT "MODULO" OD FIRMY INDEVA NABÍZÍ

- větší flexibilitu a snadné přizpůsobení novým pracovním podmínkám
- rychlejší projektování a realizaci
- vyšší spolehlivost
- snazší údržbu a vyhledávání poruch

**Uchopovací prostředky**  
(k dispozici různé typy)

**Zátěžové čidlo**  
(k dispozici modely pro různé zátěže)

**Kontrolní jednotka**  
(modely "Standard" a "plus")

**Citlivé přímé ovládání**  
(k dispozici různé modely v různých délkách)

**Modul I/O**  
(modely "stand alone" a "built in")

**TECHNICKÁ DATA – SKLÁPĚCÍ RAMENO**  
Nosnost (LC) a otevřený poloměr (R2)

		DÉLKA SKLÁPĚCÍHO RAMENE (R1)				
		R1 (m)	2,5	3	3,5	4
STRUKTURA	LEHKÁ	LC (kg)	80	60	40	-
		R2 (mm)	460	550	650	-
	TĚŽKÁ	LC (kg)	260	190	140	105
		R2 (mm)	630	760	880	1020
	EXTRA	LC (kg)	-	320	320	280
		R2 (mm)	-	860	1005	1150

Data jsou platná pro modely Liftronic i Liftronic Easy



# Inteligentní kompaktní balancer INDEVA Inteligentní manipulační zařízení

## LIFTRONIC® Easy

LIFTRONIC® EASY je model ze série LIFTRONIC® pro jednoduché použití a rychlé a nepřilíš složité pracovní cykly. Používá se s magnetickými nebo mechanickými prostředky pro uchopení břemene, jako jsou háky, drapáky, vidlice a další. Díky možnostem programování, snadné instalaci, jednoduché údržbě a konkurenceschopné ceně je LIFTRONIC® EASY jedinečný balancer s vynikajícím výkonem. LIFTRONIC® EASY je k dispozici pro břemena do 240 kg a v různých provedeních: ve sloupovém provedení s ramenem Orbit-Arm®, v stropním provedení, na pojezdnicích či otočných jeřábech.



**Univerzální hlava** obsahuje mikroprocesorové řízení systému. Použití čidel umožňuje automatické a plynule prováděné měření a vyrovnávání zátěže. Speciální obslužný pohyb zajišťovaný servem snižuje setrvačnost při zrychlení pohybu na minimum. Speciální funkce řízená mikroprocesorem (float mode) umožňuje také přímou manipulaci s břemenem.



**Lineární drapák**  
Pomocí lineárního drapáku může přístroj LIFTRONIC® EASY INDEVA uchopit jak podobná břemena různé velikosti, tak i různá odlišná břemena, protože lze snadno nastavit otevření drapáku nebo vyměnit podávací ramena.



**Kompaktní drapák** lineární modulární drapák INDEVA, s osmi konfiguračními možnostmi.



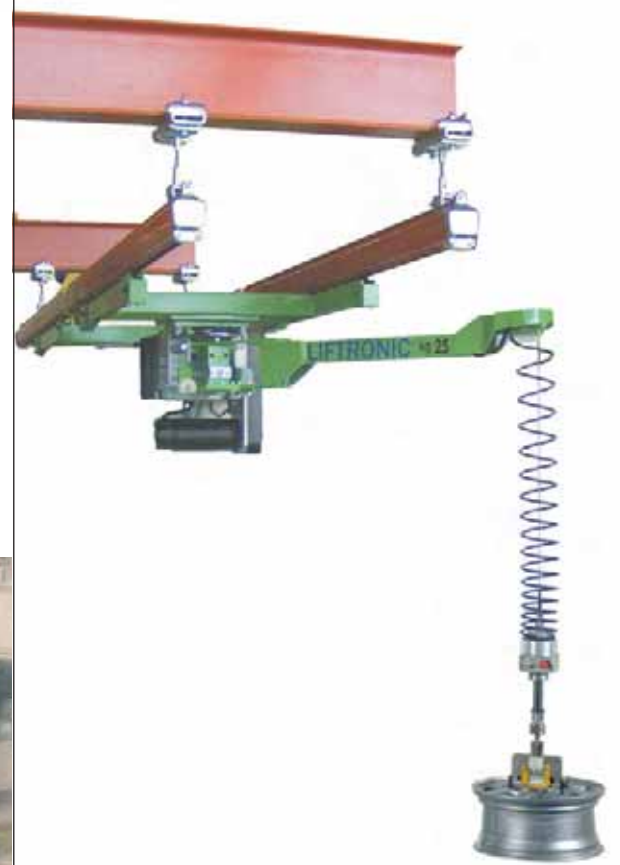
**Nůžkový drapák**  
Prostředek pro uchopení břemene, který se snadno přizpůsobí různým velikostem břemen.

K dispozici také jako kolejové a stropní přístroje pro břemena do hmotnosti až 240 kg

		MODELY SLOUPOVÉHO PROVEDENÍ			
		E80C	E125C	E160C	E240C
Nosnost (včetně prostředků pro uchopení břemene)	Kg	80	125	160	240
Výška zdvihu	m	3	2,8	2,8	1,87
Max. rychlost zdvihu	m/min	36	22,5	18	12
Připojovací hodnoty	V-AC Hz	110-230 50/60			
Max. příkon	wattů	700			
Druh ochrany	IP	54			







# Tradiční pneumatický manipulační přístroj

## Série PN

Manipulační zařízení série PN jsou pneumatické balancery s nosností až 250 kg včetně prostředků pro uchopení břemene. K dispozici ve verzích PN ERGO, PN FLEX, PN COMPATTO nebo PN ZIP a ve sloupovém, stropním a kolejovém provedení.

**ERGONOMICKÉ** Speciální poloha válce umožňuje téměř konstantní vyrovnání zátěže po celé dráze zdvihu.

**SPOLEHLIVÝ** Pneumatický mechanismus a osvědčená logika zaručují trvalou spolehlivost a snadnou údržbu.

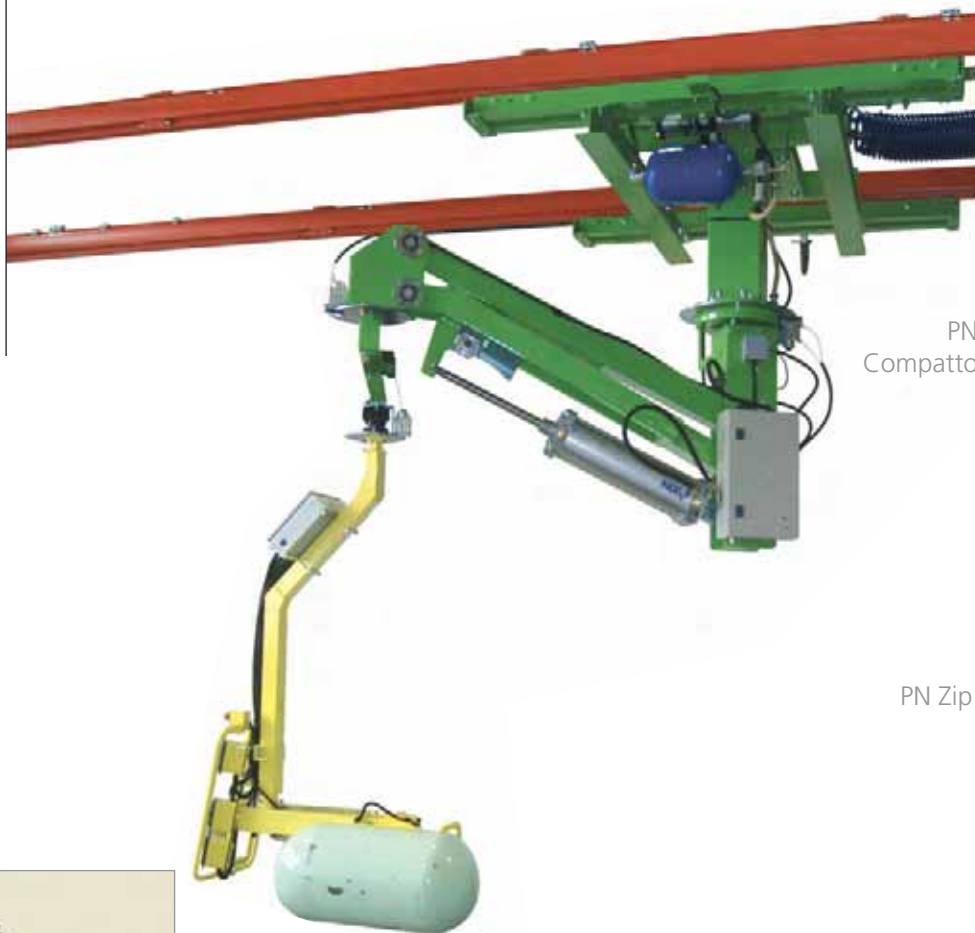
**BEZPEČNÝ** Díky celé řadě bezpečnostních zařízení nedojde ani při výpadku stlačeného vzduchu k pádu břemene. Parkovací brzdy drží rameno a prostředek pro uchopení břemene v libovolné pozici, do níž jsou uvedeny obsluhujícím personálem.

**ROZMANITÝ** Může být vybaven celou řadou mechanických nebo vakuových prostředků pro uchopení břemene, a to jak standardizovaných, tak i speciálně na míru vyrobených řešení dle specifických požadavků zákazníka.

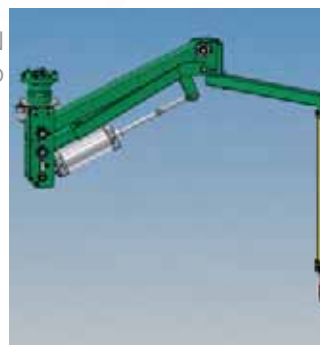




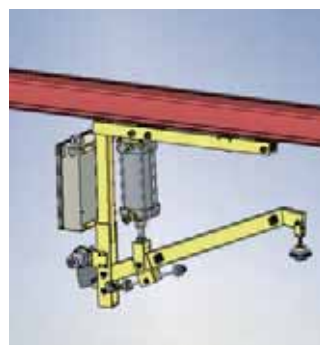
PN Ergo



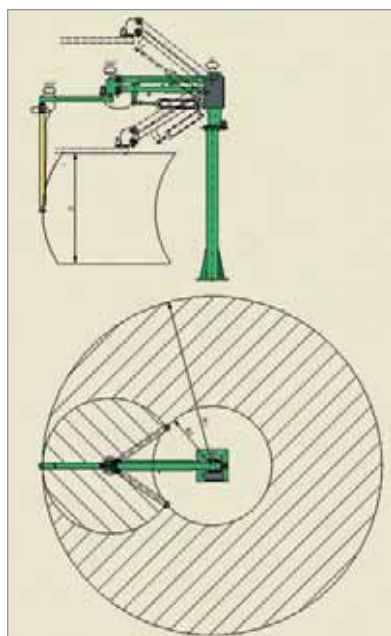
PN Compatto



PN Zip



PN Flex



MODELY PN ERGO - Sloupové provedení		PN 80	PN 160	PN 250
Nosnost	Kg	80	160	250
Standardní délka ramene	mm	2700	2700	2600
Dráha háku	mm	1750	1720	1450
Uchopení břemene: max. vzdálenost osy Z od prostředku pro uchopení břemene	mm	300	300	500
Otevřený poloměr (R2)	mm	907	935	900
Úhel vychýlení kolem sloupu	stupňů	Neomezeno		
Rotace kolem osy drapáku	stupňů	Standardně: 550 volitelně: neomezeno		
Min. provozní tlak	barů	6,5		





# Oblasti průmyslu

- Zemědělství
- Automobilový průmysl
- Chemie/léčiva
- Elektromechanika
- Elektronika a sdělovací technika
- Engineering
- Pneumatiky pro vozidla
- Sklo a optická vlákna
- Gumy/plasty
- Domácí spotřebiče
- Kabely
- Keramika
- Mechanika
- Metalurgie
- Nábytkářský průmysl
- Motocykly
- Potraviny/nápoje
- Ekologie a likvidace odpadů
- Papír a tisk
- Sanitární zařízení
- Textilní průmysl



