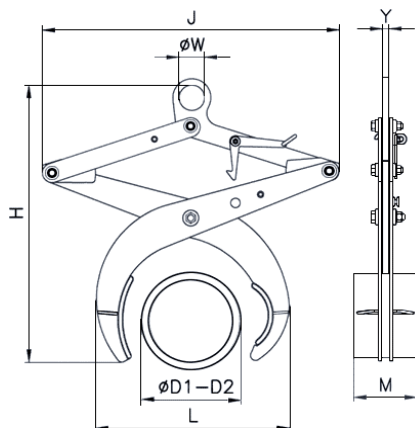


UKT - svěrací kleště na trubky a břemena kruhového profilu, nosnost 250 - 2500 kg



Uchopovací kleště na trubky UKT Q/D1-D2 jsou určeny pro závěsnou manipulaci s ocelovými trubkami, případně břemena kruhového průřezu, jejichž průměr je D1 až D2 (podle typu) a jejichž maximální hmotnost je Q kg (podle typu).

Trubky jsou uchopovány čelistmi se širokou oblou plochou, jejichž tvar zajišťuje dokonalé držení trubky i při různých průměrech mezi D1 a D2. Podmínkou bezpečného uchopení je nesení trubky nad jejím těžištěm a tlaková stabilita břemene.

- Nosnost standardně do 2500 kg
- Zavěšení na jednoduchý hák jeřábu (DIN 15401) nebo přes vázací prostředek
- Blokování kleští v otevřené poloze (převravní uspořádání)
- Povrchová úprava pozinkováno nebo prášková barva

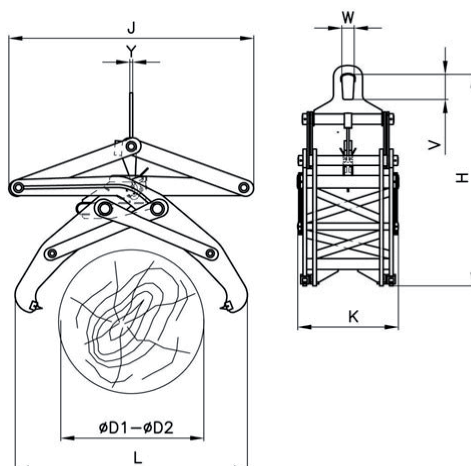
Parametry kleští UKT

Typ	Nosnost (kg)	D1 (mm)	D2 (mm)	M (mm)	W (mm)	Y (mm)	J (mm)	L (mm)	H (mm)	Hmotnost (kg)
UKT 250/40-150	250	40	150	200	65	12	450	225	570	9,2
UKT 250/80-250	250	80	250	200	65	12	670	355	855	16,3
UKT 500/40-200	500	40	200	200	75	16	530	310	695	18,5
UKT 500/100-350	500	100	350	200	75	16	715	480	945	29,5
UKT 500/200-500	500	200	500	200	75	16	960	660	1230	41
UKT 1000/60-250	1000	60	250	200	80	20	710	375	845	32
UKT 1000/100-350	1000	100	350	200	80	20	810	490	1005	41
UKT 1000/200-500	1000	200	500	200	80	20	970	700	1230	55
UKT 1000/300-800	1000	300	800	200	80	25	1410	1085	1835	120
UKT 1000/800-1200	1000	800	1200	200	80	25	2485	1590	2395	206
UKT 2500/80-200	2500	80	200	200	95	30	720	320	790	69
UKT 2500/60-250	2500	60	250	200	95	30	715	370	870	72
UKT 2500/100-350	2500	100	350	200	95	30	890	505	1090	76
UKT 2500/200-500	2500	200	500	200	95	30	1030	685	1300	96
UKT 2500/300-800	2500	300	800	300	95	30	1550	1115	1985	126

Další rozměry a nosnosti na vyžádání. Uvedené rozměry jsou pouze orientační.



SKRW - svěrací kleště na dřevěnou kulatinu, nosnost 2500 kg



Svěrací kleště na dřevěnou kulatinu SKRW Q/A jsou určeny pro závěsnou manipulaci s dřevěnou kulatinou, jejíž uchopovací rozměr je A1 až A2 mm a jejichž maximální hmotnost je Q kg.

Kulatina je uchopována hrotovými čelistmi na dvojitých ramenech. Převravní uspořádání je zajištěno automaticky fungujícím záchytem.

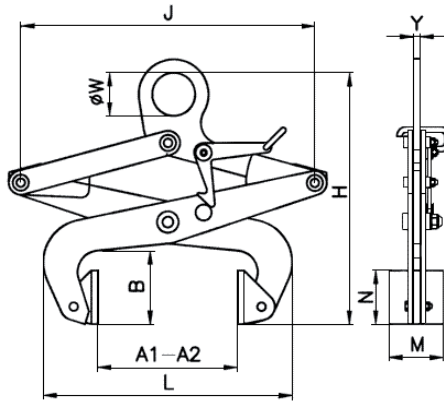
- Nosnost standardně 2500 kg
- Zavěšení na jednoduchý hák jeřábu (DIN 15401) nebo přes vázací prostředek
- Blokování kleští v otevřené poloze (převravní uspořádání)
- Povrchová úprava pozinkováno nebo prášková barva

Parametry kleští SKRW:

Typ	Nosnost (kg)	A2 mm	A1 mm	W mm	V mm	Y mm	J mm	L mm	K mm	H1 mm	H mm	Hmotnost (kg)
SKRW 2500/0,4-1	2500	1000	400	70	140	16	1330	1270	510	1200	2070	160

Další rozměry a nosnosti na vyžádání. Uvedené rozměry jsou pouze orientační.

SKB - svěrací kleště na bloky, nosnost 250 - 2500 kg



Svěrací kleště na bloky SKB Q/A jsou určeny pro závěsnou manipulaci s betonovými, žulovými či ocelovými bloky, jejichž jmenovitá uchopovací šířka je A mm a jejichž maximální hmotnost je Q kg.

Kleště mohou být vybaveny čelistmi s plochou čelistí a s ochranným obložím Secutex nebo ozubenými čelistmi.

Převážní uspořádání je zajištěno ručně ovládanou pojistkou.

Podmínkou bezpečného uchopení je suchý a čistý povrch se součinitelem tření min. 0,4.

- Nosnost standardně do 2500 kg
- Zavěšení na jednoduchý hák jeřábu (DIN 15401) nebo přes vázací prostředek
- Blokování kleští v otevřené poloze (převážní uspořádání)
- Povrchová úprava pozinkováno nebo prášková barva

Parametry kleští SKB

Typ	Nosnost (kg)	A2 (mm)	A1 (mm)	B (mm)	M (mm)	N (mm)	W (mm)	Y (mm)	J (mm)	H (mm)	Hmotnost (kg)
SKB 250/125	250	125	50	132	100	100	80	12	380	364	12
SKB 250/260	250	260	150	132	100	100	80	12	560	655	16
SKB 250/500	250	500	250	132	100	100	80	12	830	429	17
SKB 500/125	500	125	50	132	100	100	80	16	380	367	18
SKB 500/260	500	260	150	132	100	100	80	16	540	398	21
SKB 500/500	500	500	250	132	100	100	80	16	810	432	28
SKB 1000/260	1000	260	150	162	120	120	85	20	580	440	33
SKB 1000/500	1000	500	250	192	120	120	85	20	810	504	43
SKB 1000/750	1000	750	480	192	120	120	85	25	943	529	60
SKB 2500/260	2500	260	150	217	160	160	95	30	825	569	78
SKB 2500/500	2500	500	250	217	160	160	95	30	1045	602	93
SKB 2500/750	2500	750	480	217	160	160	95	30	970	590	107

Další rozměry a nosnosti na vyžádání. Uvedené rozměry jsou pouze orientační.



SKK - svěrací kleště na kámen, nosnost 600 - 1200 kg



Svěrací kleště na kámen SKK Q/A1-A2 jsou určeny pro závěsnou manipulaci s betonovými či kamennými bloky, jejichž uchopovací šířka je A1 až A2 mm a jejichž maximální hmotnost je Q kg.

Podmínkou bezpečného uchopení je určitá poloha těžiště bloku. Bloky jsou uchopovány jednoduchými ozubenými čelistmi.

Převážní uspořádání je zajištěno ručně ovládaným záchytem.

- SKKS - stavitelné provedení kleští. Přestavení ramen se provádí pomocí zásuvných čepů.
- Nosnost standardně do 1200 kg
- Zavěšení na jednoduchý hák jeřábu (DIN 15401) nebo přes vázací prostředek
- Blokování kleští v otevřené poloze (převážní uspořádání)
- Povrchová úprava pozinkováno nebo prášková barva

Parametry kleští SKK

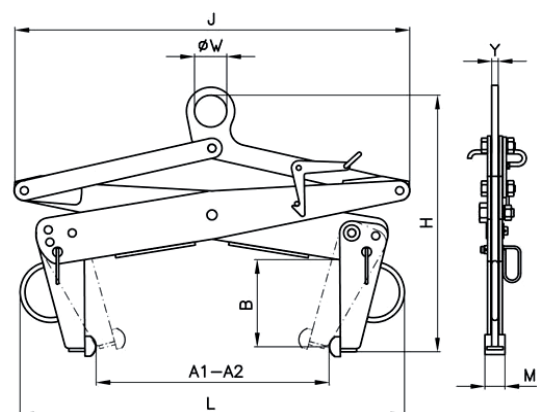
Typ	Nosnost (kg)	A2 (mm)	A1 (mm)	B (mm)	M (mm)	W (mm)	V (mm)	Y (mm)	J (mm)	L (mm)	K (mm)	H (mm)	Hmotnost (kg)
SKK 600/400	600	400	280	150	40	100	140	12	645	640	165	535	22
SKK 1200/400	1200	400	280	150	40	100	140	12	645	620	145	540	30

Další rozměry a nosnosti na vyžádání. Uvedené rozměry jsou pouze orientační.

Parametry stavitelných kleští SKKS

Typ	Nosnost (kg)	A2 (mm)	A1 (mm)	B (mm)	M (mm)	W (mm)	Y (mm)	J (mm)	L (mm)	K (mm)	H (mm)	Hmotnost (kg)
SKKS 600/540	600	540	300	175	40	80	12	640	665	170	715	25
SKKS 1000/575	1000	575	300	215	50	100	16	980	945	100	1205	48
SKKS 1200/450	1200	450	140	175	44	100	16	645	825	145	850	30

Další rozměry a nosnosti na vyžádání. Uvedené rozměry jsou pouze orientační.



KKU - svěrací kleště na kámen univerzální, nosnost 500 - 1600 kg



Kleště na kámen univerzální KKU Q/A jsou určeny pro závěsnou manipulaci s kamennými deskami, jejichž tloušťka pro uchopení je A1 až A2 mm a maximální hmotnost je Q kg.

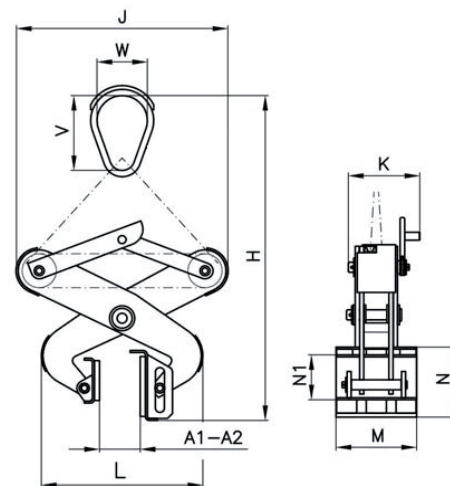
Kleštěmi KKU lze desku uchopit ve svislé nebo vodorovné poloze a překloupat do opačné polohy.

Podmínkou bezpečného uchopení je suchý a čistý povrch, přičemž povrch může být hladký. Desky jsou uchopovány plochými čelistmi s pryžovým drážkovaným obložním.

Převrácení uspořádání je zajištěno ručně ovládanou pojistkou.

- **KKULG** - provedení s pojistkou. Svírací ramena mohou být zajištěna v otevřené i v sevřené poloze.
- Nosnost standardně do 1600 kg
- Zavěšení na jednoduchý hák jeřábu (DIN 15401) nebo přes vázací prostředek

- Blokování kleští v otevřené poloze (převrácení uspořádání)
- Povrchová úprava pozinkováno nebo prášková barva



Parametry kleští KKU

Typ	Nosnost (kg)	A2 (mm)	A1 (mm)	M (mm)	N (mm)	N1 (mm)	W (mm)	V (mm)	J (mm)	L (mm)	K (mm)	H (mm)	Hmotnost (kg)
KKU 500/100	500	100	25	160	140	90	100	150	255	410	140	755	15
KKU 1200/100	1200	100	25	160	140	90	100	150	253	320	141	538	16

Další rozměry a nosnosti na vyžádání. Uvedené rozměry jsou pouze orientační.

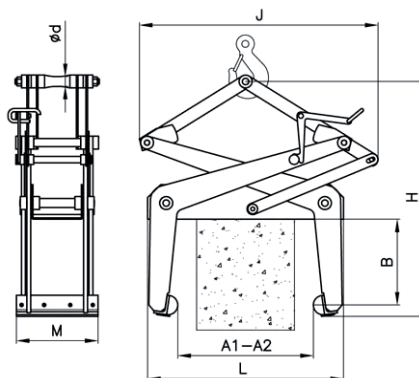
Parametry kleští s pojistkou KKULG

Typ	Nosnost (kg)	A2 (mm)	A1 (mm)	M (mm)	N (mm)	W (mm)	V (mm)	J (mm)	L (mm)	H (mm)	Hmotnost (kg)
KKULG 500/200	500	200	60	140	120	78	132	660	480	455	24
KKULG 1200/130	1200	130	25	200	165	78	132	660	430	470	27
KKULG 1600/130	1600	130	25	200	165	78	132	680	430	470	29

Další rozměry a nosnosti na vyžádání. Uvedené rozměry jsou pouze orientační.



SKBB - svěrací kleště na betonové bloky, nosnost 400 kg



Svěrací kleště na betonové bloky SKBB Q/A1-A2 jsou určeny pro závěsnou manipulaci s hrubými betonovými bloky, jejichž uchopovací šířka je A1 až A2 mm a jejichž maximální hmotnost je Q kg.

Bloky jsou uchopovány širokými obými čelistmi s polyuretanovým obložním. Podmínkou bezpečné funkce je minimální součinitel tření 0,4.

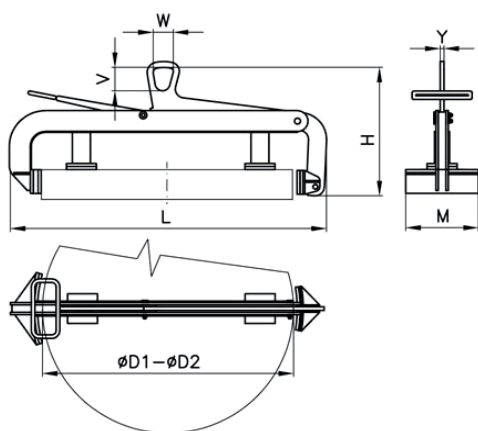
- Nosnost standardně 400 kg
- Zavěšení na jednoduchý hák jeřábu (DIN 15401) nebo přes vázací prostředek
- Blokování kleští v otevřené poloze (převrácení uspořádání)
- Povrchová úprava pozinkováno nebo prášková barva

Parametry kleští SKBB

Typ	Nosnost (kg)	A2 (mm)	A1 (mm)	B (mm)	M (mm)	d (mm)	J (mm)	L (mm)	H (mm)	Hmotnost (kg)
SKBB 400/200	400	200	100	150	250	30	425	270	585	35
SKBB 400/400	400	400	200	270	250	30	730	600	990	56
SKBB 400/600	400	600	400	240	400	50	1100	940	1155	87

Další rozměry a nosnosti na vyžádání. Uvedené rozměry jsou pouze orientační.

SKRD - svěrací kleště na kruhové desky, nosnost 250 kg



Svěrací kleště na kruhové desky SKRD Q/D1-D2 jsou určeny pro závěsnou manipulaci s hrubými deskami válcového tvaru, jejichž uchopovací průměr je D1 až D2 mm a jejichž maximální hmotnost je Q kg.

Desky jsou uchopovány plochými čelistmi s polyuretanovým obložení, přičemž opěrná čelist je široká oblá a přitlačná čelist je úzká plochá. Převážní uspořádání je zajištěno ručně ovládaným záchytem. Podmínkou bezpečné funkce je minimální součinitel tření min. 0,4.

- Nosnost standardně 250 kg
- Zavěšení na jednoduchý hák jeřábu (DIN 15401) nebo přes vázací prostředek
- Blokování kleští v otevřené poloze (převážní uspořádání)
- Povrchová úprava pozinkováno nebo prášková barva

Parametry kleští SKRD

Typ	Nosnost (kg)	A2 (mm)	A1 (mm)	M (mm)	R (mm)	W (mm)	V (mm)	Y (mm)	L (mm)	H (mm)	Hmotnost (kg)
SKRD 250/850	250	890	830	245	435	66	78	12	1045	460	26

Další rozměry a nosnosti na vyžádání. Uvedené rozměry jsou pouze orientační.

KTU - svěrací kleště na tyče univerzální, nosnost 500 a 1200 kg



Kleště na tyče univerzální KTU Q/D1-D2 jsou určeny pro závěsnou manipulaci s tyčemi kruhového průřezu, s uchopovacím průměrem je D1 až D2 mm a jejichž maximální hmotnost je Q kg.

Kleštěmi lze tyč uchopit ve vodorovné poloze, překlápnout do svislé polohy a následně nést ve svislé poloze. Podmínkou bezpečného uchopení je suchý, nemastný a čistý povrch, přičemž povrch může být hladký. Tyče jsou uchopovány plochými čelistmi s pryžovým drážkovaným obložení. Převážní uspořádání je zajištěno ručně ovládaným záchytem.

- Nosnost standardně do 1200 kg
- Zavěšení na jednoduchý hák jeřábu (DIN 15401) nebo přes vázací prostředek
- Blokování kleští v otevřené poloze (převážní uspořádání)
- Povrchová úprava pozinkováno nebo prášková barva

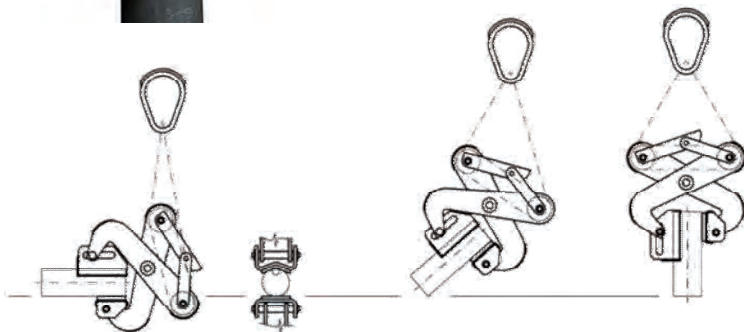
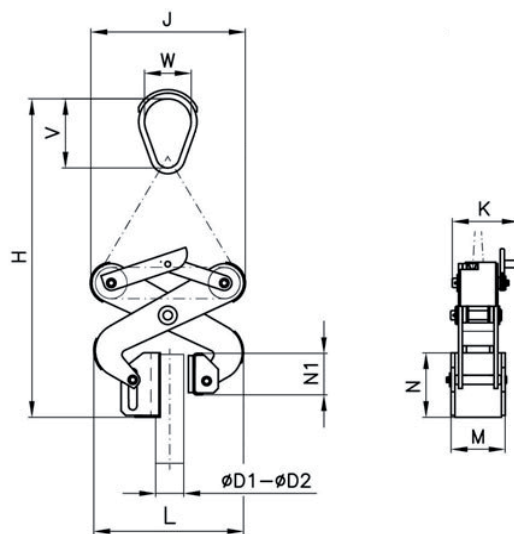


SCHÉMA MANIPULACE



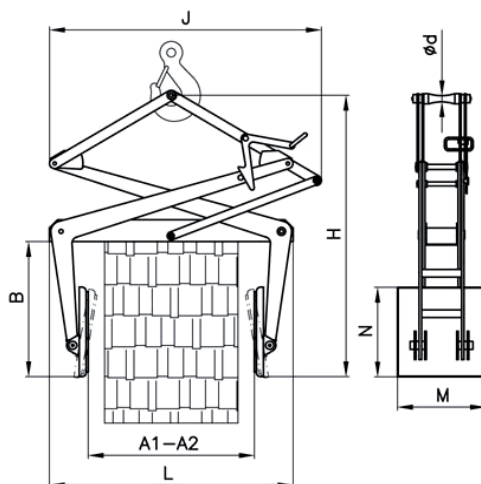
Parametry kleští KTU

Typ	Nosnost (kg)	D2 (mm)	D1 (mm)	M (mm)	N (mm)	N1 (mm)	W (mm)	V (mm)	J (mm)	L (mm)	K (mm)	H (mm)	Hmotnost (kg)
KTU 500/40-140	500	140	40	115	140	90	100	150	450	350	140	700	13,5
KTU 1200/40-140	1200	140	40	130	165	90	100	150	435	435	130	715	18

Další rozměry a nosnosti na vyžádání. Uvedené rozměry jsou pouze orientační.

SKP - svěrací kleště pakety, nosnost 350 a 1000 kg

Svěrací kleště na pakety SKP Q/A1-A2 jsou určeny pro závěsnou manipulaci s pakety, případně s tuhými krabicemi, jejichž jmenovitá uchopovací šířka je A1 až A2 mm a jejichž maximální hmotnost je Q kg. Kleště jsou vybaveny velkými plochými čelistmi, opatřenými pryžovým drážkovaným obložením. Převážní uspořádání je zajištěno ručně ovládaným záchytem. Podmínkou bezpečného uchopení je suchý a čistý povrch se součinitelem tření min. 0,4.



Parametry kleště SKP

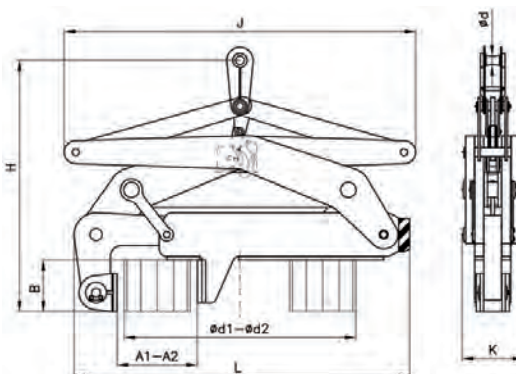
Typ	Nosnost (kg)	A2 (mm)	A1 (mm)	B (mm)	M (mm)	N (mm)	d (mm)	J (mm)	L (mm)	H (mm)	Hmotnost (kg)
SKP 350/800	350	935	650	650	430	440	30	1330	1190	1615	120
SKP 1000/600	1000	650	400	510	400	200	40	1040	950	1415	104

Další rozměry a nosnosti na vyžádání. Uvedené rozměry jsou pouze orientační.

SKSV - svěrací kleště na svitky vertikální, nosnost 5000 kg



Svěrací kleště na svitky vertikální SKSV Q/A1-A2/d1-d2 jsou určeny pro závěsnou manipulaci s ocelovými svitky, jejichž uchopovací šířka je A1 až A2 mm, maximální průměr je d1 až d2 mm a jejichž maximální hmotnost je Q kg. Kleštěmi se svitek uchopuje za návin širokými plochými oblými čelistmi a zvedá je v vertikální poloze. Převážní uspořádání je zajištěno automaticky fungujícím záchytem. Podmínkou bezpečného uchopení je dostatečná tuhost návinu, zajištěná páskováním.



Parametry kleště SKSV

Typ	Nosnost (kg)	A2 (mm)	A1 (mm)	B (mm)	M (mm)	N (mm)	d (mm)	J (mm)	L (mm)	K (mm)	H (mm)	d1 (mm)	d2 (mm)	Hmotnost (kg)
SKSV 5000/550/1,6	5000	550	350	280	250	260	80	2480	2295	455	3065	1200	1600	1560

Další rozměry a nosnosti na vyžádání. Uvedené rozměry jsou pouze orientační.

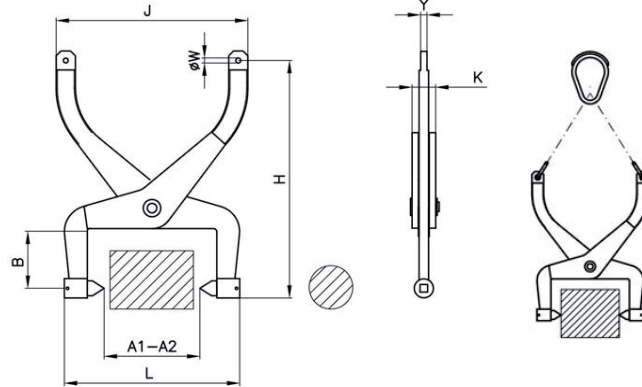
Kleště

SKI - svěrací kleště na ingoty, nosnost 500 a 1200 kg



Svěrací kleště na ingoty SKI Q/A1-A2 jsou určeny pro závěsnou manipulaci s ingoty o svěrací šířce A1 až A2 mm a max. hmotnosti Q kg v hutních provozech.

Ingot je uchopován ozubenými, případně hrotovými čelistmi, které jsou výměnné. Provedení pro teploty vyšší jak 500°C je nutno požadovat při objednání.



Parametry kleští KKU

Typ	Nosnost (kg)	A2 (mm)	A1 (mm)	M (mm)	N (mm)	N1 (mm)	W (mm)	V (mm)	J (mm)	L (mm)	K (mm)	H (mm)	Hmotnost (kg)
KKU 500/100	500	100	25	160	140	90	100	150	255	410	140	755	15
KKU 1200/100	1200	100	25	160	140	90	100	150	253	320	141	538	16

Další rozměry a nosnosti na vyžádání. Uvedené rozměry jsou pouze orientační.

Další svěrací kleště



Svěrací kleště na betonové profily



Svěrací kleště na svitky drátu s vnějším uchopením



Svěrací kleště na měkké balíky



Svěrací kleště na kameny



Svěrací kleště na kámen dvojité



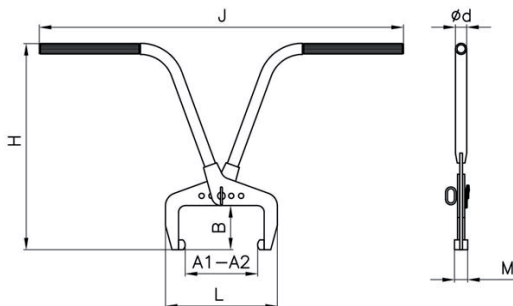
Svěrací kleště na bloky stavitelné

Ruční svěrací kleště

SKOR, SKORS

Ruční svěrací kleště na obrubníky, nosnost 120 kg

Svěrací kleště na obrubníky SKOR 120/A jsou uchopovací prostředky pro bezpečnou ruční manipulaci s obrubníky, či podobnými prvky ve výrobnách a na stavbách, jejichž uchopovací šířka je A1 až A2 a jejich hmotnost je Q kg. Podmínkou bezpečného uchopení je součinitel tření min. 0,4. SKORS - stavitelné provedení umožňuje dosáhnout většího rozsahu uchopovacích šířek.



Parametry kleští SKOR a SKORS

Typ	Nosnost (kg)	A2 (mm)	A1 (mm)	B (mm)	M (mm)	J (mm)	L (mm)	H (mm)	d (mm)	Hmotnost (kg)
SKOR 120/125-250	120	250	125	133	30	1106	340	628	20	7,6
SKORS 120/40-275	120	275	40	149	44	1217	374	694	32	8

Další rozměry a nosnosti na vyžádání. Uvedené rozměry jsou pouze orientační.

SKKR

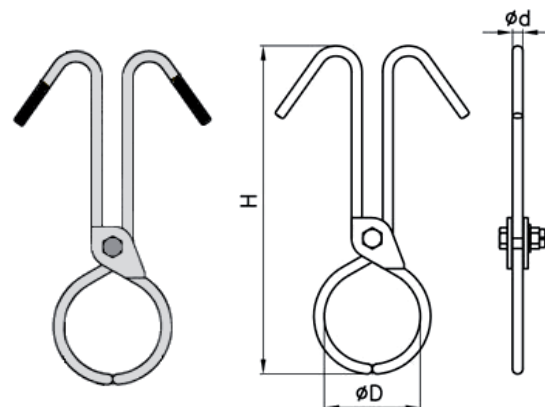
Ruční svěrací kleště na kulatinu, nosnost 50 a 250 kg

Svěrací kleště na kulatinu ruční SKKR Q/D jsou uchopovací prostředky pro bezpečnou ruční manipulaci s břemeny kruhového průřezu, jejichž uchopovací rozměr je D mm a hmotnost Q kg.

Parametry kleští SKKR

Typ	Nosnost (kg)	D (mm)	H (mm)	d (mm)	Hmotnost (kg)
SKKR 50/130	50	130	450	14	2
SKKR 250/160	250	160	650	20	5

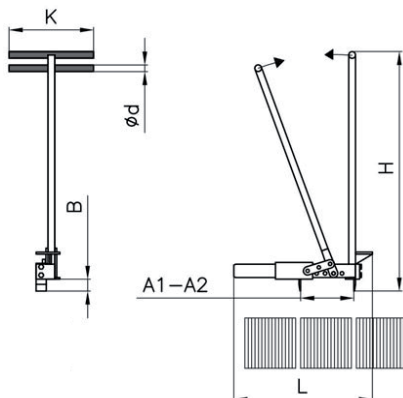
Další rozměry a nosnosti na vyžádání. Uvedené rozměry jsou pouze orientační.



SKDR

Ruční svěrací kleště na dlaždice, nosnost 10 kg

Svěrací kleště na dlaždice SKDR 10/A jsou uchopovací prostředky pro bezpečnou ruční manipulaci s dlaždicemi ve výrobnách a hlavně na stavbách při pokládce nebo rozebírání dlažby. Jsou zvláště výhodné pro rozebírání zámkové dlažby, protože dlaždice uchopují brity, které se vtláčejí do mezery mezi dlaždicemi.



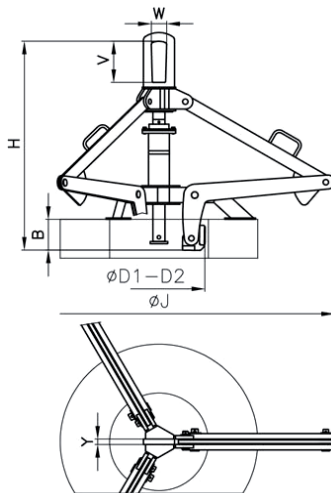
Parametry kleští SKDR

Typ	Nosnost (kg)	A2 (mm)	A1 (mm)	B (mm)	L (mm)	K (mm)	H (mm)	d (mm)	Hmotnost (kg)
SKDR 10/90-270	10	270	90	35	410	250	715	20	4,4

Další rozměry a nosnosti na vyžádání. Uvedené rozměry jsou pouze orientační.

RKS - rozvírací kleště na svitky drátů a plechů, nosnost 2500 a 5000 kg

Rozvírací kleště na svitky RKS jsou určeny pro závěsnou manipulaci se svitky ocelových drátů či pásků, jejichž vnitřní průměr je D1 až D2 mm a jejichž maximální hmotnost je Q kg. Při manipulaci je osa svitku orientována svisle. Převážní uspořádání je zajištěno automaticky fungujícím záchytem. Čelisti jsou ozubené oblé a jsou provedeny jako výměnné.



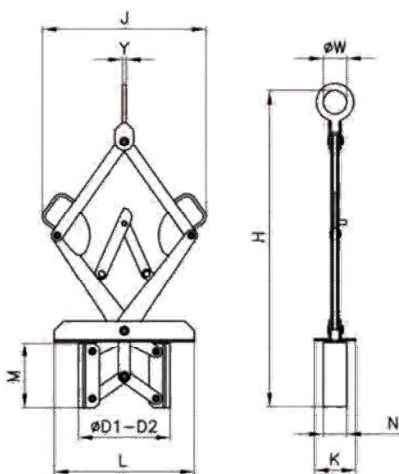
Parametry kleští RKS

Typ	Nosnost (kg)	D2 (mm)	D1 (mm)	B (mm)	W (mm)	V (mm)	Y (mm)	J (mm)	H (mm)	Hmotnost (kg)
RKS 2500/800	2500	800	500	330	85	95	20	1620	1555	105,6
RKS 5000/600	5000	600	450	150	85	190	25	1590	1335	150

Další rozměry a nosnosti na vyžádání. Uvedené rozměry jsou pouze orientační.

RKC - rozvírací kleště cylindrické, nosnost 150 kg

Rozvírací kleště válcovité RKC Q/D1-D2 jsou určeny pro závěsnou manipulaci s břemeny např. obrobky nebo stavebními prvky, jejichž vnitřní uchopovací průměr je D1 až D2 mm a jejichž maximální hmotnost je Q kg. Při manipulaci je osa břemene orientována svisle. Uchopovací čelisti jsou opatřeny pryžovým obložení. Převážní uspořádání je zajištěno ručně ovládanou rozpěrkou. Podmínkou pro bezpečné uchopení je suchý, nemačný a čistý uchopovaný povrch.



Parametry kleští RKC

Typ	Nosnost (kg)	D2 (mm)	D1 (mm)	M (mm)	N (mm)	W (mm)	Y (mm)	J (mm)	L (mm)	K (mm)	H (mm)	Hmotnost (kg)
RKC 150/200	150	200	130	140	50	50	8	515	300	90	685	6,15
RKC 150/160	150	160	75	120	50	50	8	515	300	90	560	6,15

Další rozměry a nosnosti na vyžádání. Uvedené rozměry jsou pouze orientační.