



# **STAVEBNÍ VRÁTKY MINOR MILLENNIUM PORTICO 325/500 KG**

**Tato zařízení jsou určena výhradně ke zvedání materiálu.**



## **PŘÍRUČKA PRO OBSLUHU A ÚDRŽBU**

**TATO PŘÍRUČKA JE NEDÍLNOU SOUČÁSTÍ ZAŘÍZENÍ**

**Důležité upozornění:**

**Před začátkem používání zařízení si tuto příručku důkladně prostudujte.**

**Všechny činnosti se vztahem k zařízení včetně údržby smí být prováděny výhradně oprávněnými osobami.**

## OBSAH

<b>1 OBECNÉ PRODEJNÍ PODMÍNKY.....</b>	<b>1</b>
<b>BEZPEČNOSTNÍ POKYNY PRO MONTÁŽ.....</b>	<b>2</b>
<b>2 ZÁKLADNÍ POKYNY PRO MONTÁŽ STAVEBNÍHO VRÁTKU.....</b>	<b>3</b>
<b>3 PŘÍSLUŠENSTVÍ VRÁTKU.....</b>	<b>3</b>
<b>4 ÚDRŽBA.....</b>	<b>4</b>
<b>5 SCHÉMA ELEKTRICKÉHO ZAPOJENÍ.....</b>	<b>5</b>
5.1 Stavební vrátek Minor Millennium PORTICO 325 kg.....	5
5.2 Stavební vrátek Minor Millennium PORTICO 500 kg.....	6
<b>6 TECHNICKÉ PARAMETRY VRÁTKŮ MINOR MILLENNIUM PORTICO 325/500 KG.....</b>	<b>7</b>
6.1 Montáž a použití.....	7
6.2 Montáž stojanu vrátku MINOR MILLENNIUM PORTICO.....	12
<b>7 OBJEDNACÍ ČÍSLA A POPIS SOUČÁSTÍ.....</b>	<b>19</b>
7.1 Součásti základní jednotky stavebního vrátku MINOR MILLENNIUM PORTICO.....	19
7.2 Součásti elektromotoru.....	21
7.3 Součásti ovládacího panelu.....	23
7.4 Součásti vahadla a koncového dorazu.....	25
7.5 Součásti pohonu.....	26

## VÝSTRAHA

**Tato zařízení jsou určena výhradně ke zvedání materiálu.  
Zvedání či spouštění osob je přísně zakázáno.**

Tato příručka popisuje základní vlastnosti stavebních vrátek, včetně volitelného příslušenství.

**CAMAC, Catalana de Material Auxiliar de Construcción, S.A.** si vyhrazuje právo na provádění změn nebo vylepšení těchto výrobků, při zachování jejich základních parametrů.

### 1 OBECNÉ PRODEJNÍ PODMÍNKY

- Výrobce poskytuje na zdvihací zařízení záruku v trvání:  
*24 měsíců pro profesionální zařízení*

záruka začíná dnem prodeje a vztahuje se na všechny výrobní vady.

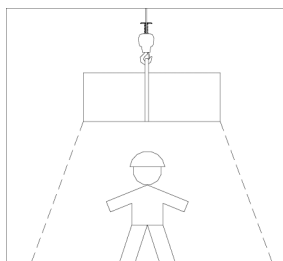
- Naše záruka NEPOKRÝVÁ a výrobce nepřejímá zodpovědnost za následujících okolností:
  - Pokud je zařízení používáno neodborným personálem.
  - Pokud jsou použity neoriginální náhradní díly.
- Pokud má být na zařízení provedena záruční oprava, musí u něj být přítomen záruční list.
- Provozovatelé zařízení jsou zodpovědní za řádné provádění úkonů údržby uvedených v této příručce a dodržování všech pokynů výrobce **CAMAC S.A.**
- Nedbalost při provádění údržby nebo nesprávné používání zařízení může mít za následek zánik záruky.
- Všechny opravy v záruční době musejí být prováděny autorizovanými techniky výrobce.
- Při objednávání náhradních dílů je nutné vždy uvést kód náhradního dílu, kterým je každý díl označen.

## VÝSTRAHA

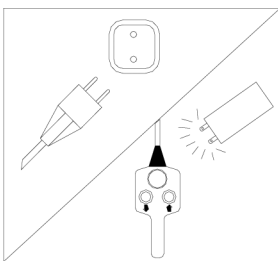
**Tuto příručku bezpečně uložte. Při objednávání náhradních dílů vyhledejte jejich čísla v tabulkách uvedených na konci této příručky.**

## BEZPEČNOSTNÍ POKYNY PRO MONTÁŽ

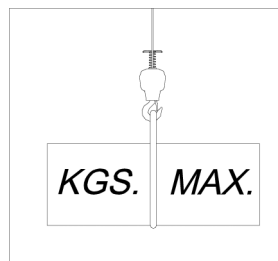
- Před začátkem práce s jakýmkoli zvedacím zařízením **CAMAC** si nejprve přečtete následující pokyny:



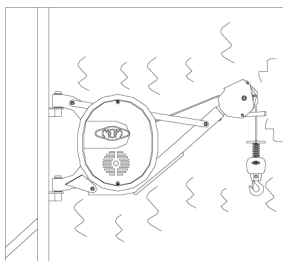
Vymezte nebezpečný prostor (plochu pod zavěšeným břemenem), označte ji a ohradte, aby do něj nemohly vstupovat žádné osoby.



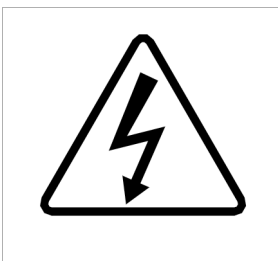
Před začátkem prací na zařízení ho vždy nejprve odpojte od zdroje napájení. Po odpojení stiskněte na ovladači tlačítko pro zvedání nebo spouštění, tím se vybijí kondenzátory.



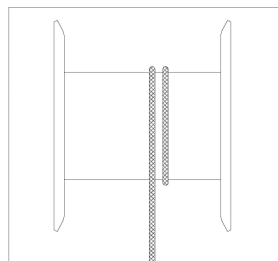
Zvedací zařízení nepřetěžujte, nikdy nepřekračujte maximální nosnost (v případě použití příslušenství platí nižší z jmenovitých nosností zvedacího zařízení nebo příslušenství).



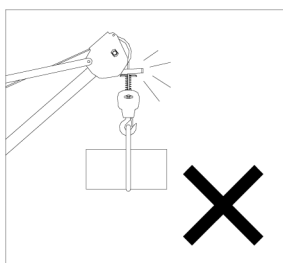
Pokud poháněcí jednotka nezvedá, vydává nezvyklé zvuky, nebo se chová jiným neobvyklým způsobem, kontaktujte servis.



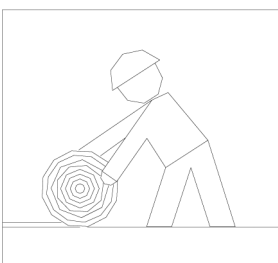
Všimněte si výstražných štítků a dodržujte pokyny na nich uvedené.



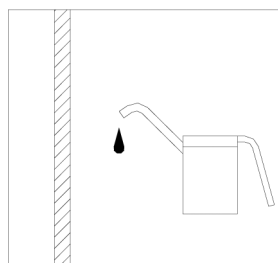
Nikdy neodvíjejte lano z bubnu úplně, zabrání se tím navinutí lana nesprávným směrem.



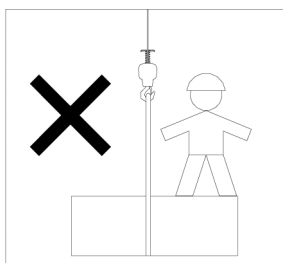
Horní koncový doraz používejte opatrně.



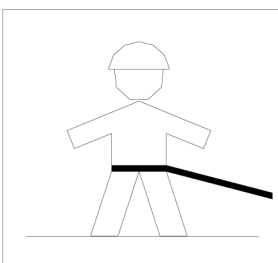
Pokud není zařízení používáno, musí být lano navinuto na bubnu, zabrání se tím jeho poškození.



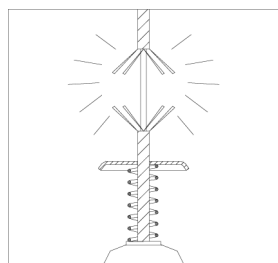
Lano udržujte stále dobře namazané po celé délce.



Zvedání a spouštění osob je přísně zakázáno.



Zajistěte, aby obsluha měla výborný výhled na pracovní prostor, dostatečnou volnost pohybu a byla jištěna bezpečnostním prostředkem proti pádu.



Před použitím zařízení zkontrolujte stav lana, elektrických vodičů, háku a dalších dílů.

## 2 ZÁKLADNÍ POKYNY PRO MONTÁŽ STAVEBNÍHO VRÁTKU

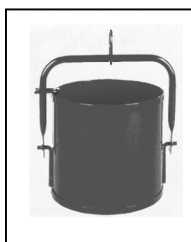
- Držák vrátka montujte v souladu s pokyny pro montáž konkrétního typu.
- Kontrolujte správné umístění upevňovacích čepů a šroubů poháněcí jednotky a držáku.
- Zkontrolujte napětí, frekvenci a zemnění, parametry jističe a proudového chrániče.
- Při používání prodlužovacích kabelů zkontrolujte, zda jsou průřezy vodičů:

2,5 mm <sup>2</sup> při délce do 25 metrů a napětí 220 V
4 mm <sup>2</sup> při délce přes 25 metrů a napětí 220 V
4 mm <sup>2</sup> při délce do 25 metrů a napětí 110 V
6 mm <sup>2</sup> při délce přes 25 metrů a napětí 110 V

- Zkontrolujte, zda tlačítka pro zvedání a spouštění správně fungují (↑ zvedání, ↓ spouštění).
- Zkontrolujte, zda se vrátek při zvedání po stisknutí koncového dorazu vypne.
- Zkontrolujte zda je lano na bubnu správně navinuto.

## 3 PŘÍSLUŠENSTVÍ VRÁTKU

KÓD	NÁZEV	MAXIMÁLNÍ NOSNOST
904250	Stojan Gantry	325 kg
924230	Protizávaží stojanu Gantry	500 kg
903500	Kovová korba	325 kg
903600	Zvedací klec	325 kg



Korba



Klec

### VÝSTRAHA!

**Lano udržujte stále napnuté, ať se zátěží nebo bez ní. Zabráníte tím nepravidelnému navíjení na bubnu, které může případně způsobit poškození nebo deformování lana.**

## 4 ÚDRŽBA

### Údržba stojanu Gantry

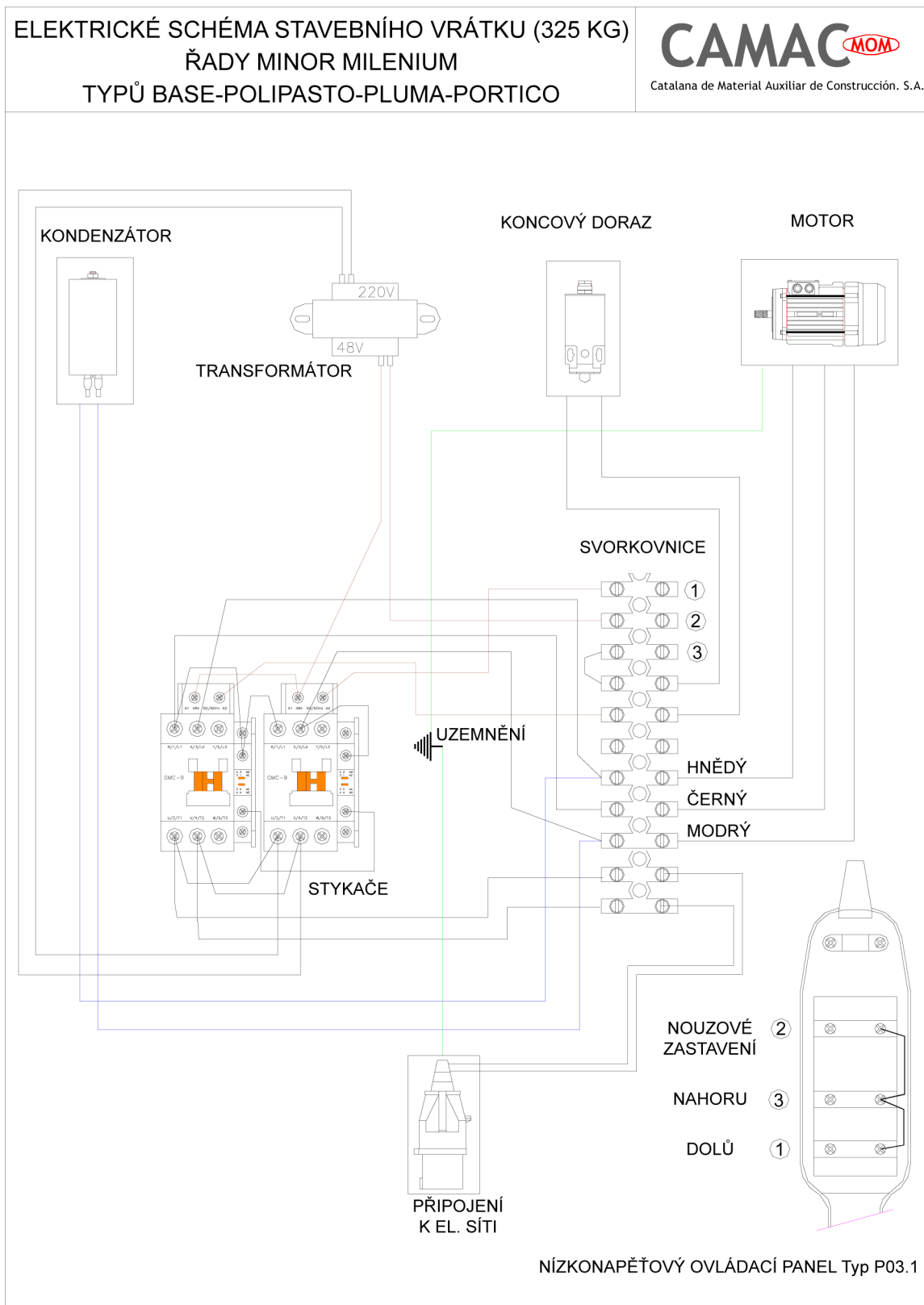
- Často mazejte otočné čepy
- Kontrolujte stav šroubů
- Kontrolujte stav svarů
- Kontrolujte stav lakovaných dílů a případný výskyt koroze
- Proveďte zkoušku zvedání při plném zatížení, zvedněte náklad ze země a sledujte chování poháněcí jednotky a stojanu

### Údržba poháněcí jednotky zvedacího zařízení

- Kontrolujte stav lana a háku s bezpečnostní pojistkou
- Kontrolujte stav zvedacího lana
- Kontrolujte stav pouzder, kotvicích bodů a čepů
- Kontrolujte správnou funkčnost koncového dorazu
- Kontrolujte, zda se neozývají nezvyklé zvuky
- Kontrolujte stav háku, opěrného čepu a lana. Hledejte praskliny, poškození nebo deformace ocelového lana. Lano udržujte namazané po celé délce
- Demontujte kryt redukční převodovky a zkontrolujte stav ozubení kol, pastorků, ložisek. Ložiska musejí být dobře mazána
- Zkontrolujte připojení lana k bubnu a připevnění háku k lanu
- Zkontrolujte stav elektrických částí a zejména ovládacího panelu

## 5 SCHÉMA ELEKTRICKÉHO ZAPOJENÍ

### 5.1 STAVEBNÍ VRÁTEK MINOR MILLENNIUM PORTICO 325 KG







## 6 TECHNICKÉ PARAMETRY VRÁTKŮ MINOR MILLENNIUM PORTICO 325/500 KG



TECHNICKÉ PARAMETRY	325 KG	500 KG	
Nosnost (kg)	325	500	
Rychlost zdvihu (m/min)	22	22	
Délka lana (m)	30/60	30/60	
Průměr lana (mm)	5	6	
Pevnost lana (kg)	1980	2686	
Jmenovitý výkon motoru (ks)	2,2	3,5	
Napětí motoru (V)	220	380	
Ovládací napětí (V)	48	48	
Hmotnost (kg)	63	65	
Rozměry	Šířka (mm)	450	450
	Délka (mm)	470	470
	Výška (mm)	480	480
Objem (m <sup>3</sup> )	0,1	0,1	

### 6.1 MONTÁŽ A POUŽITÍ

#### 6.1.1 Součásti stojanu vrátku MINOR MILLENNIUM PORTICO (325 kg)

- Zvedací zařízení je dodáváno s příručkou pro obsluhu a údržbu, kde je popsán postup montáže stojanu a poháněcí jednotky.

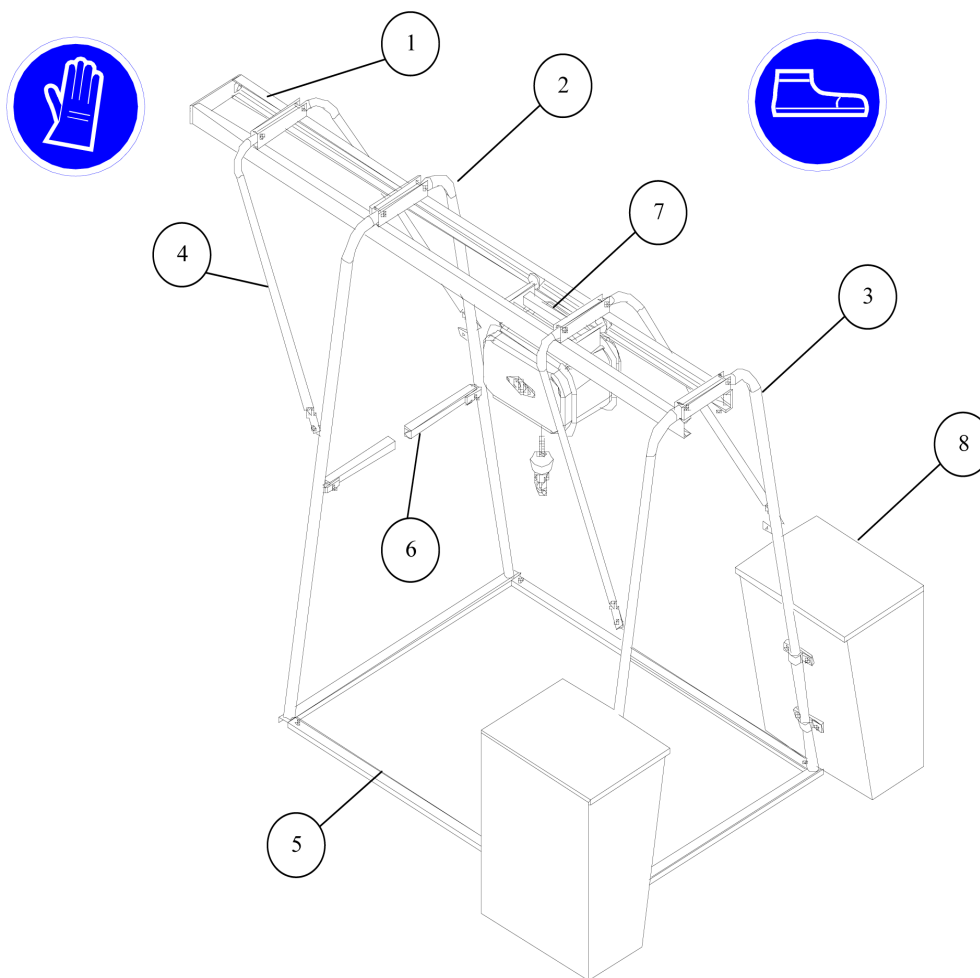
## POZNÁMKA!

Při montáži a demontáži stojanu vrátku MINOR MILLENNIUM PORTICO 325 kg se doporučuje nosit pracovní obuv s ocelovou špičkou a pracovní rukavice.

POZICE	NÁZEV	POČET
--------	-------	-------

PŘÍRUČKA PRO OBSLUHU A ÚDRŽBU  
 STAVEBNÍ VRÁTEK  
 MINOR MILLENNIUM PORTICO 325/500 KG

1	Vodicí kolejnice	1
2	Přední stojka	1
3	Zadní stojka	1
4	Vzpěra	2
5	Spojovací U-profil	2
6	Držák dvířek	2
7	Vozík s poháněcí jednotkou	1
8	Protizávaží s krytem	2
<b>DIN</b>	<b>ŠROUBY, MATICE A PODLOŽKY</b>	<b>POČET</b>
933	Šroub M8x65	2
931	Šroub M10x70	6
931	Šroub M10x60	4
933	Šroub M10x15	8
-	Dorazový šroub M8 s maticí	2
934	Matice M8	2
125	Podložka M8	2
985	Samojistná matice M10	2
934	Matice M10	8
<b>NÁSTROJE POTŘEBNÉ K SESTAVENÍ</b>		<b>POČET</b>
Stranový klíč 12-13		2
Stranový klíč 16-17		2



### 6.1.2 Součásti stojanu vrátka MINOR MILLENNIUM PORTICO (500 kg)

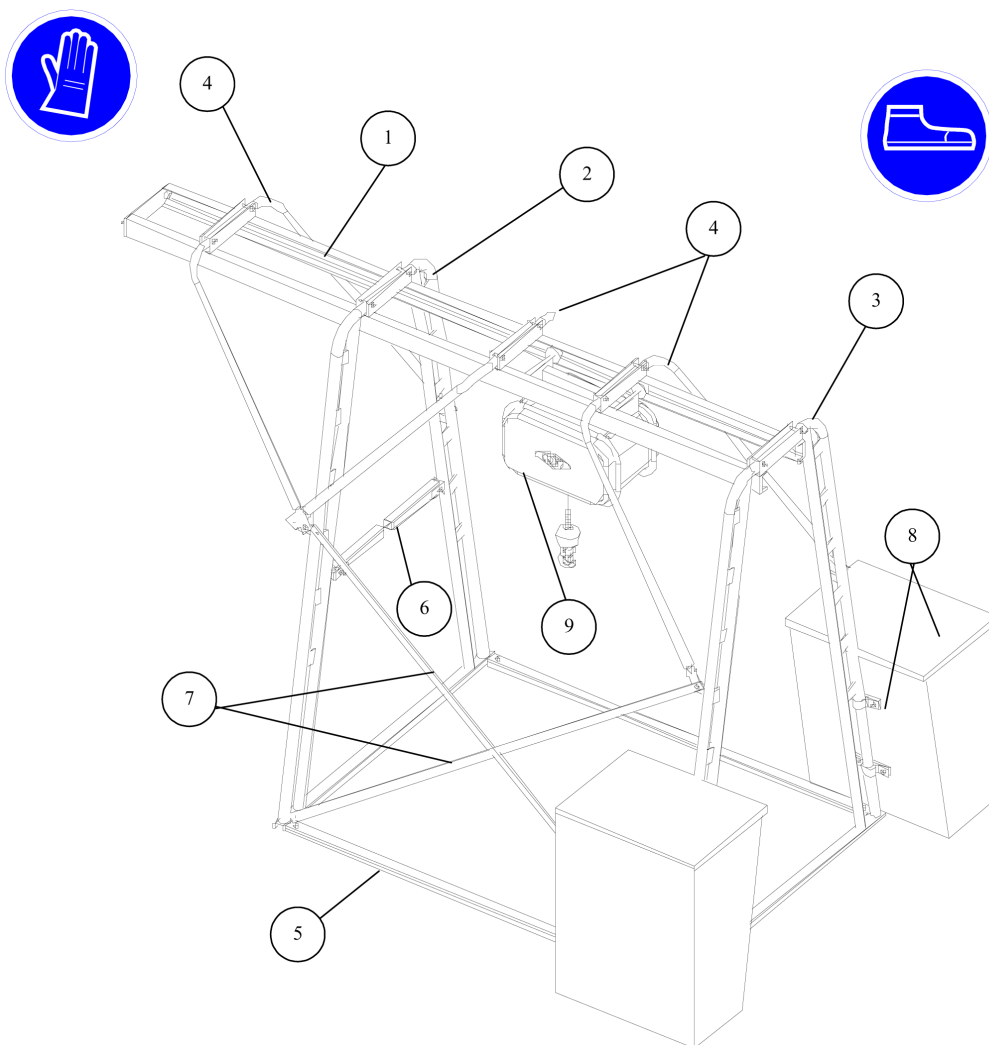
- Zvedací zařízení je dodáváno s příručkou pro obsluhu a údržbu, kde je popsán postup montáže stojanu a poháněcí jednotky.

## POZNÁMKA!

Při montáži a demontáži stojanu vrátka MINOR MILLENNIUM PORTICO 500 kg se doporučuje nosit pracovní obuv s ocelovou špičkou a pracovní rukavice.

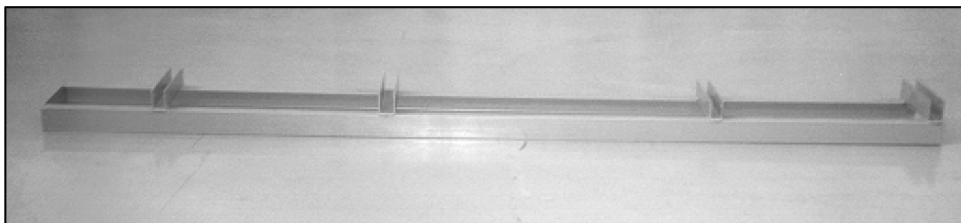
POZICE	NÁZEV	POČET
1	Vodící kolejnice	1
2	Přední stojka	1
3	Zadní stojka	1
4	Vzpěra	2
5	Spojovací U-profil	2
6	Držák dvířek	2
7	Boční výztuha	2
8	Protizávaží s krytem	2
9	Vozík s poháněcí jednotkou	1
DIN	ŠROUBY, MATICE A PODLOŽKY	POČET
933	Šroub M8x65	2
931	Šroub M10x70	6
931	Šroub M10x60	6
933	Šroub M10x15	13
-	Dorazový šroub M8 s maticí	2
934	Matice M8	2
125	Podložka M8	2
985	Samojistná matice M10	2
934	Matice M10	11
NÁSTROJE POTŘEBNÉ K SESTAVENÍ		POČET
Stranový klíč 12-13		2
Stranový klíč 16-17		2

PŘÍRUČKA PRO OBSLUHU A ÚDRŽBU  
STAVEBNÍ VRÁTEK  
MINOR MILLENNIUM PORTICO 325/500 KG

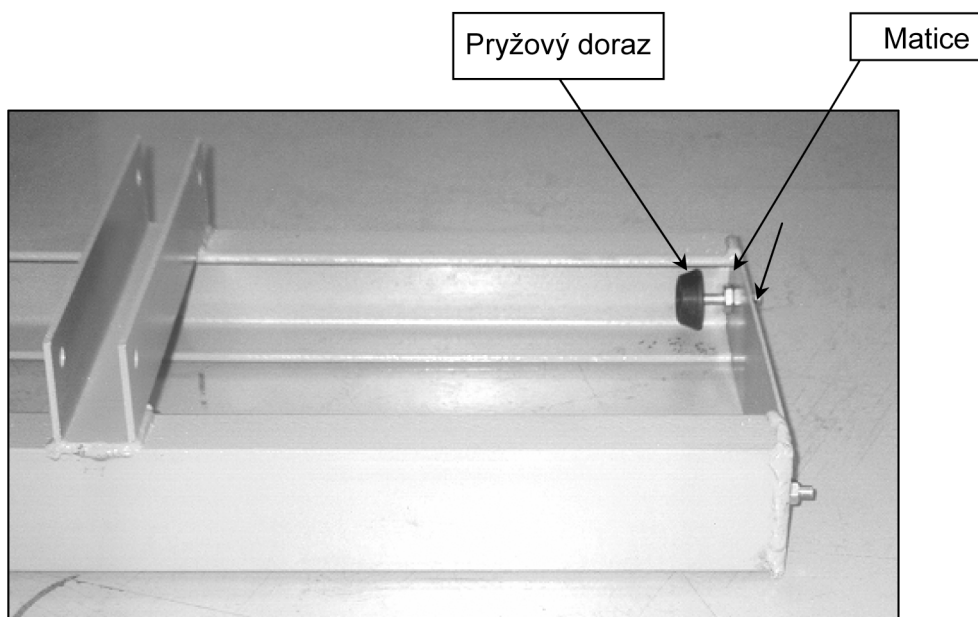


## 6.2 MONTÁŽ STOJANU VRÁTKU MINOR MILLENNIUM PORTICO

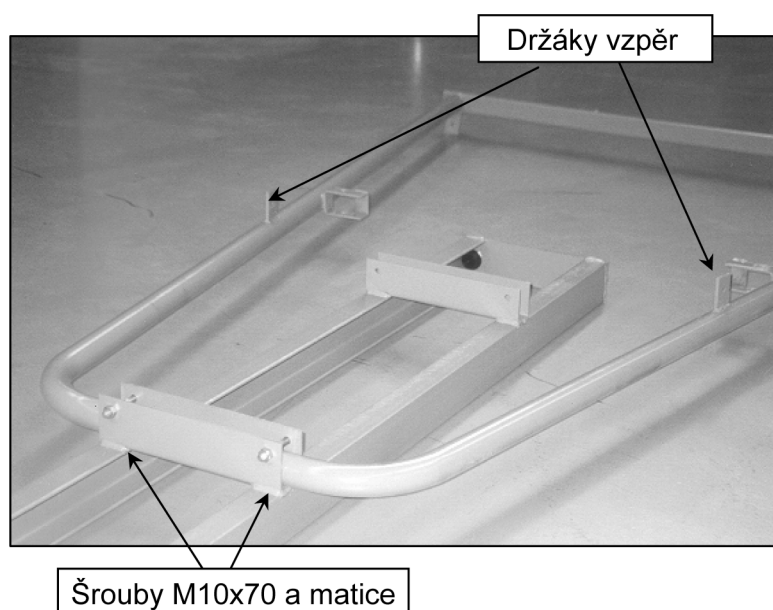
- Vodicí kolejnici položte na podklad tak, aby čtyři "U" profily směřovaly nahoru (viz obr.)



- Na přední stranu kolejnice našroubujte dva pryžové dorazy a zajistěte maticí.

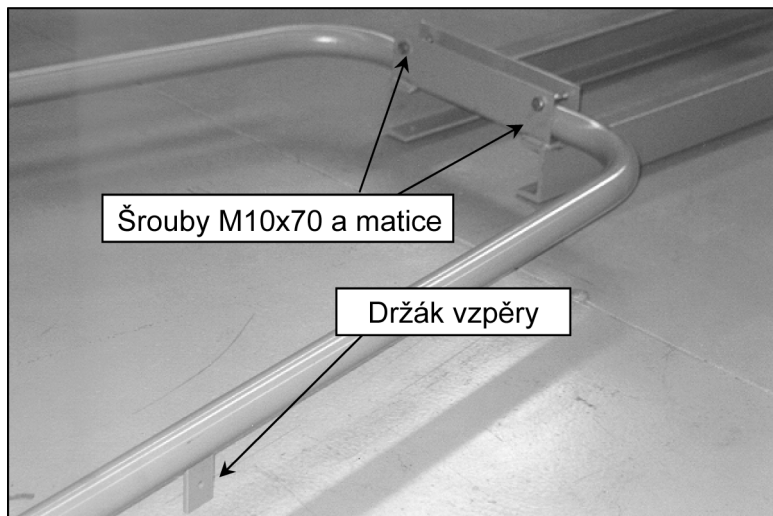


- Přední stojku uložte do "U" profilu a zajistěte dvěma šrouby M10x70 s maticemi. Šrouby úplně **NEDOTAHUJTE**. Navařené držáky vzpěr musejí směřovat nahoru.

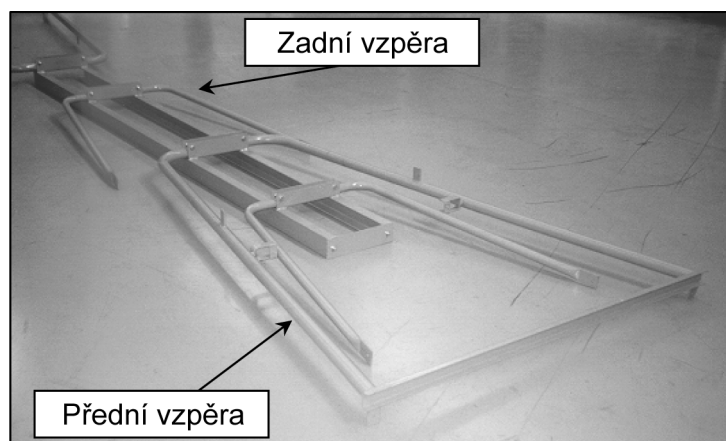


PŘÍRUČKA PRO OBSLUHU A ÚDRŽBU  
STAVEBNÍ VRÁTEK  
MINOR MILLENNIUM PORTICO 325/500 KG

- Zadní stojku uložte do "U" profilu a zajistěte dvěma šrouby M10x70 s maticemi. Šrouby úplně **NEDOTAHUJTE**. Navařené držáky vzpěr musejí směřovat dolů.

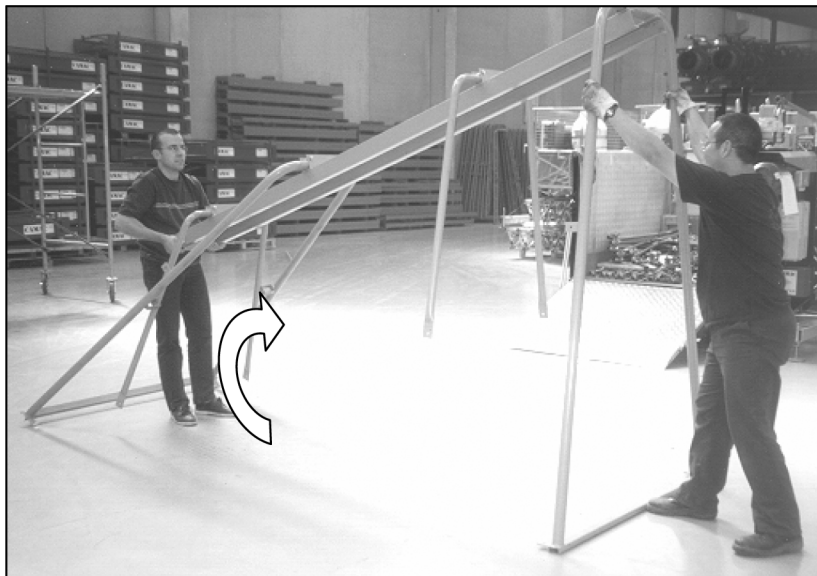


- Do "U" profilů vložte vzpěru přední a zadní stojky a zajistěte dvěma šrouby M10x60 s maticemi. Šrouby úplně **NEDOTAHUJTE**.

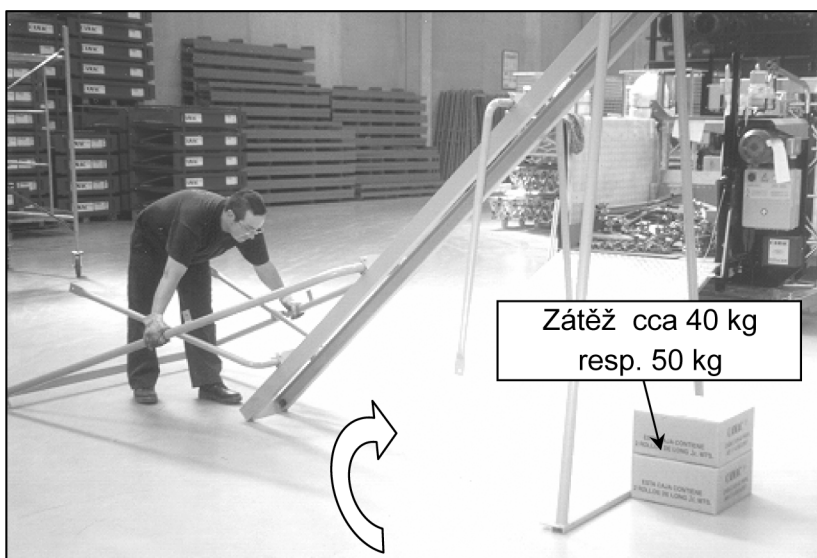


PŘÍRUČKA PRO OBSLUHU A ÚDRŽBU  
STAVEBNÍ VRÁTEK  
MINOR MILLENNIUM PORTICO 325/500 KG

- Pokud montáž provádějí dvě osoby, je nejlepší, pokud jedna osoba zvedne zadní stojku kolejnice a druhá přední stojku, jak je naznačeno na obrázku.



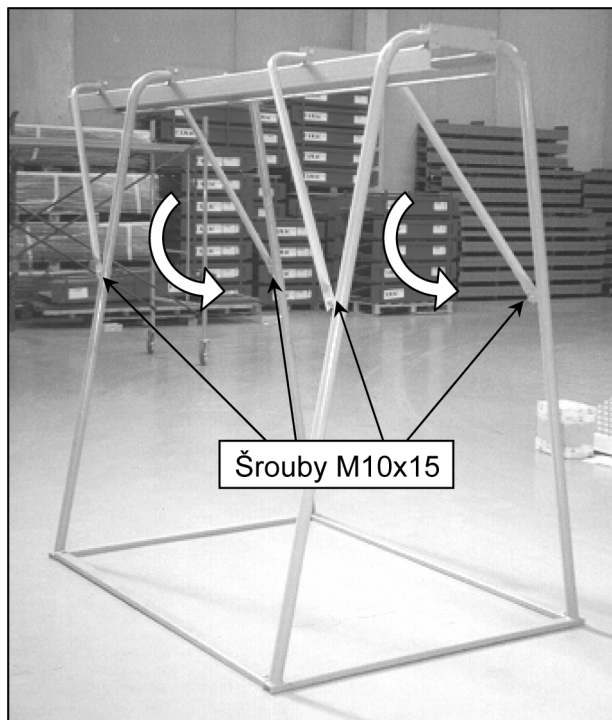
- Pokud montáž provádí jedna osoba, musí na zadní stojku kolejnice umístit nějaký těžký předmět a tím konstrukci stabilizovat.



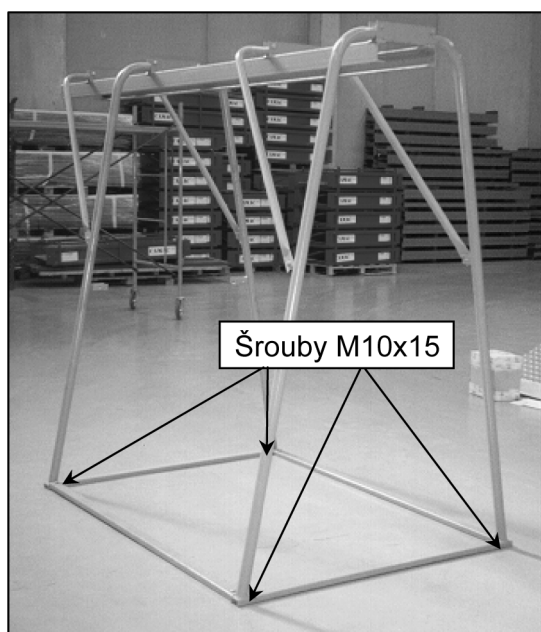


PŘÍRUČKA PRO OBSLUHU A ÚDRŽBU  
STAVEBNÍ VRÁTEK  
MINOR MILLENNIUM PORTICO 325/500 KG

- Upevněte vzpěry přední a zadní stojky šrouby M10x15. Pak dotáhněte upevňovací šrouby obou stojek a vzpěr.

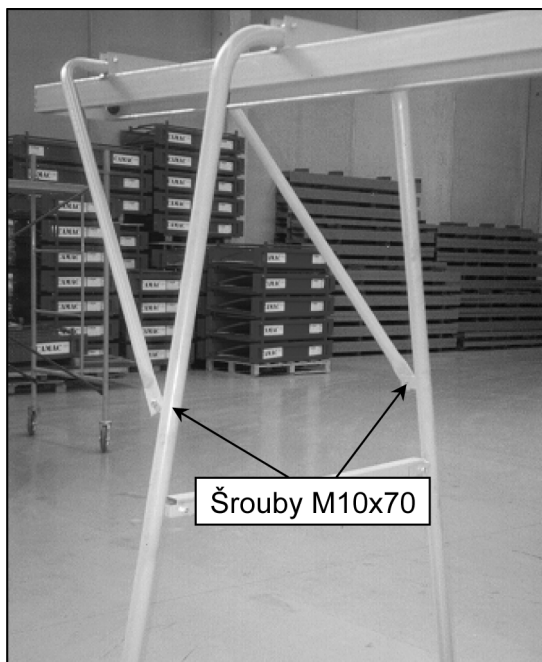


- Ke spodní části stojanu přimontujte šrouby M10x15 dva "U" profily, šrouby dotáhněte.

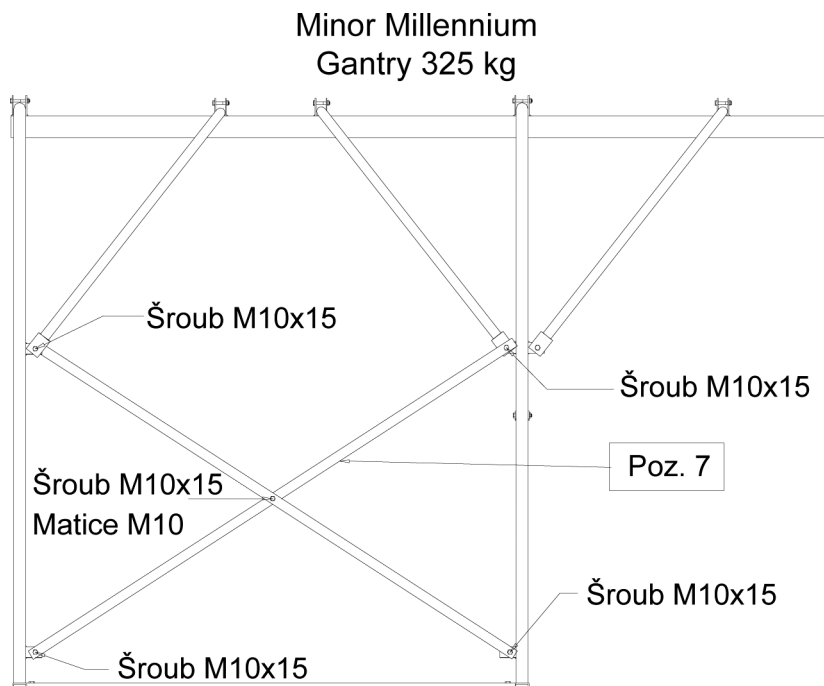


PŘÍRUČKA PRO OBSLUHU A ÚDRŽBU  
STAVEBNÍ VRÁTEK  
MINOR MILLENNIUM PORTICO 325/500 KG

- K přední stojce přimontujte šrouby M10x70 se samojistnými maticemi držáky dvířek.

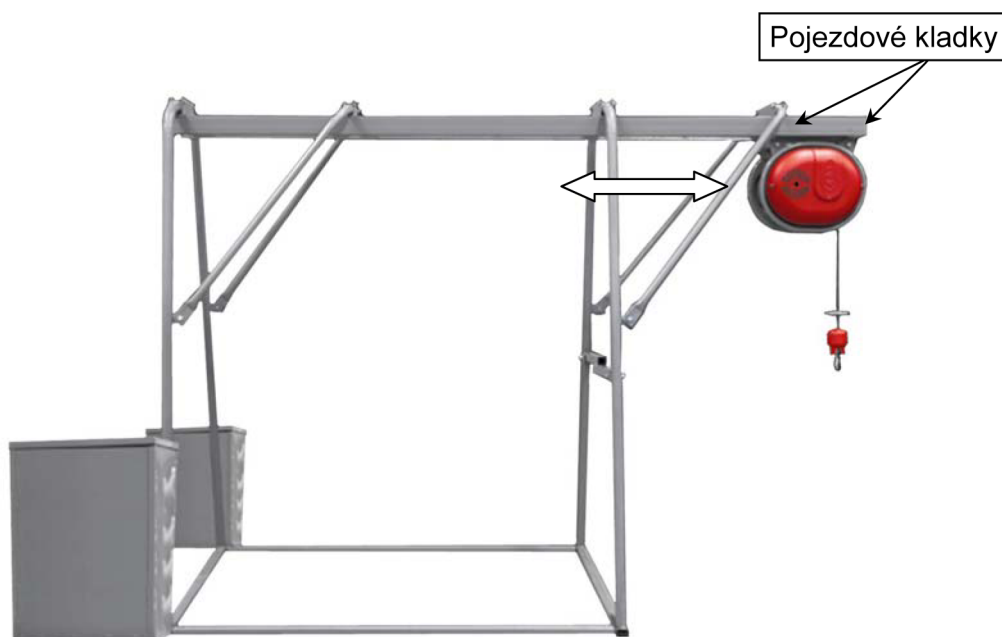


- Montáž bočních výztuh u výtahu Minor Millennium PORTICO 500 kg.

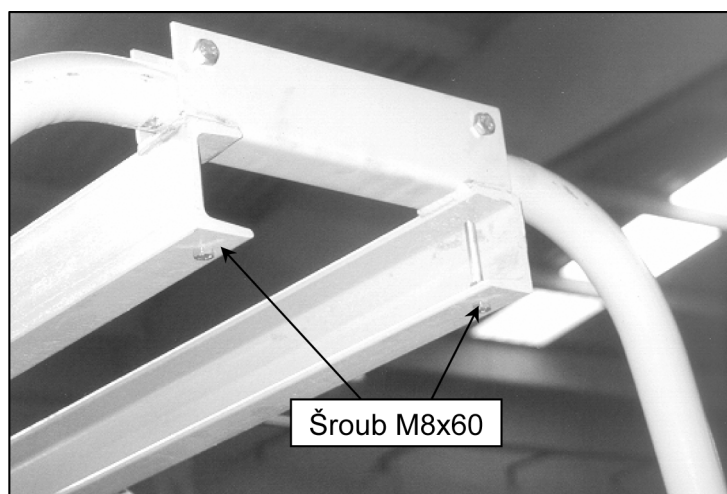


PŘÍRUČKA PRO OBSLUHU A ÚDRŽBU  
STAVEBNÍ VRÁTEK  
MINOR MILLENNIUM PORTICO 325/500 KG

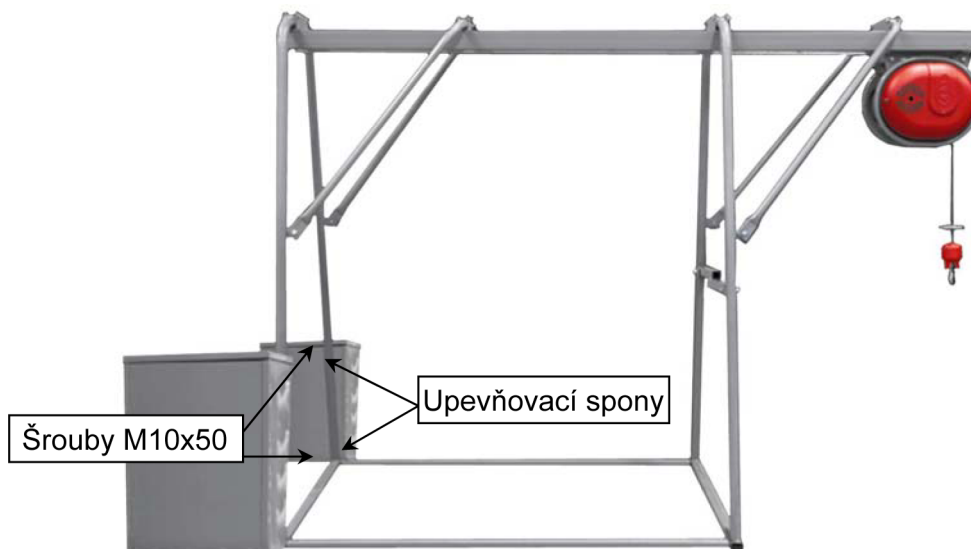
- Do kolejnice nasuňte vozík s pojezdovými kladkami a vyzkoušejte, zda může jezdit po celé délce.



- Do zadní části kolejnice našroubujte dva šrouby M8x65 a úplně je dotáhněte, zabrání vypadnutí poháněcí jednotky z vodicí kolejnice.



- Na trubky zadní stojky upevněte dvěma sponami a čtyřmi šrouby M10x50 nádoby na protizávaží.
- Nakonec do schránek na protizávaží nasypete písek, hlínu nebo něco podobného. Vždy používejte pevné materiály, aby byla zajištěna stabilita zvedacího zařízení během zvedání a spouštění. Přibližná potřebná hmotnost v každém protizávaží pro Portico 325 je 100 kg, pro Portico 500 je to 200 Kg na jedno protizávaží. Nikdy do schránek protizávaží nelijte kapaliny, protože po jejich úniku by protizávaží neplnilo svou funkci. Schránky protizávaží uzavřete jejich víkem.



- Zkontrolujte, zda napětí a frekvence zdroje napájení odpovídá hodnotám na typovém štítku.
- Napájení musí být jištěno magneticko-tepelným jističem a proudovým chráničem, které by měly být umístěny co nejbližší ke zvedacímu zařízení. Pokud je vzdálenost větší, musí být průřez vodičů napájecího kabelu mezi 3 a 4 mm.
- Nepokoušejte se zvedat těžší břemeno, než jaké je specifikováno na typovém štítku zařízení.

## VÝSTRAHA!

Zařízení nepřetěžujte, maximální nosnost je 325 resp. 500 kg.

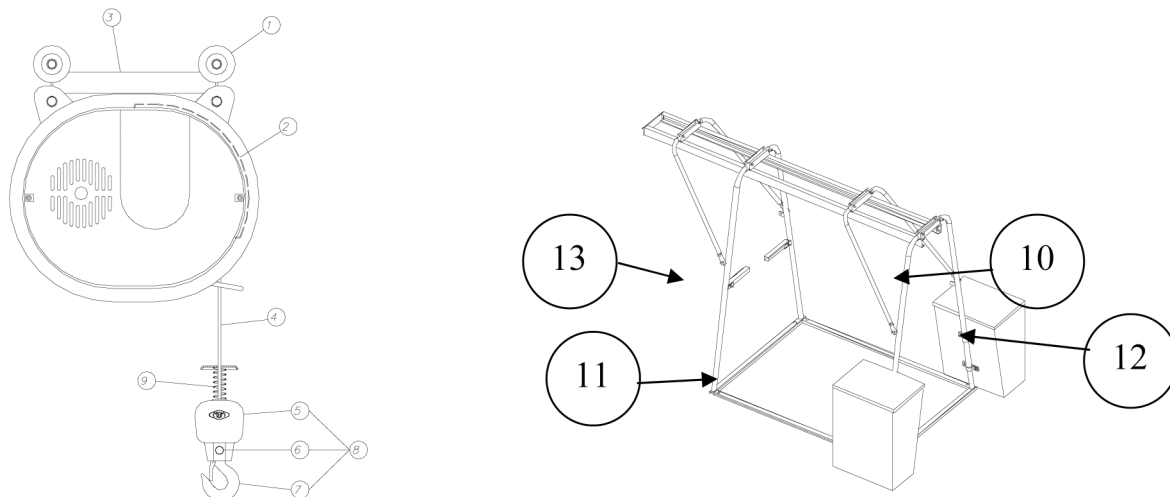
## VÝSTRAHA!

Výrobce nepřebírá zodpovědnost za žádné škody, ani nehody vzniklé následkem nedbalosti, nesprávného používání zařízení nebo při přepravě osob.

## 7 OBJEDNACÍ ČÍSLA A POPIS SOUČÁSTÍ

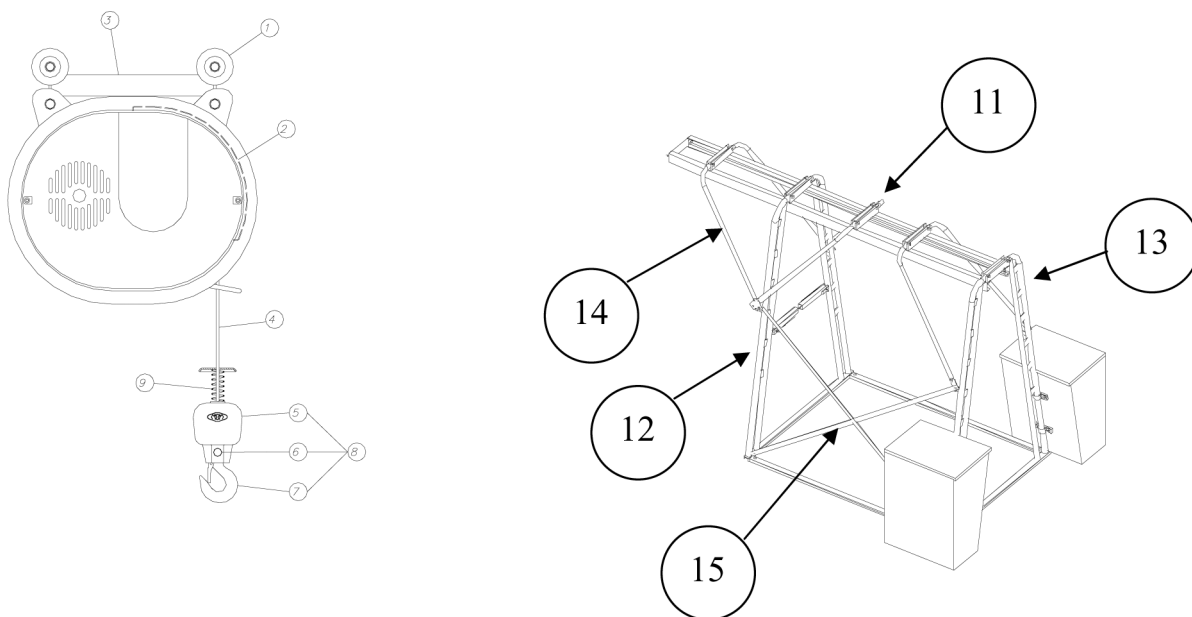
### 7.1 SOUČÁSTI ZÁKLADNÍ JEDNOTKY STAVEBNÍHO VRÁTKU MINOR MILLENNIUM PORTICO

#### 7.1.1 Stavební vrátek MINOR MILLENNIUM PORTICO 325 kg



POZICE	NÁZEV	ČÍSLO	POČET
1	Pojezdové kladky	R-001704	4
2	Kryt bubnu	R-230155	1
3	Držák kladek	R-230167	1
4	Ocelové lano s příslušenstvím	R-410004	1
5	Závaží	R-210027	1
6	Upevňovací šroub	R-001021	1
7	Hák C.D.S.	R-001017	1
8	Sestava závaží	R-310011	1
9	Pružina	R-098011	1
10	Sestava vodicí kolejnice	R-350013	1
11	Přední dvířka	R-350014	1
12	Zadní dvířka	R-250033	1
13	Vzpěra	R-250034	2

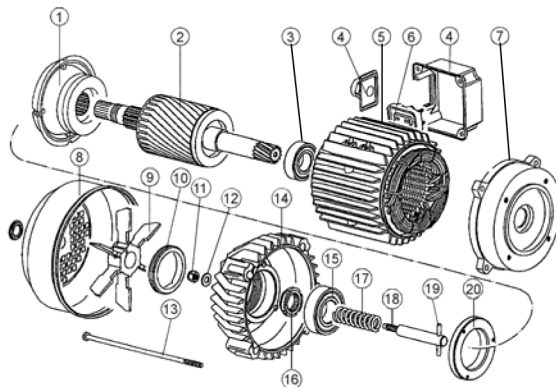
**7.1.2 Stavební vrátek MINOR MILLENNIUM PORTICO 500 kg**



POZICE	NÁZEV	ČÍSLO	POČET
1	Pojezdové kladky	R-001704	4
2	Kryt bubnu	R-230155	1
3	Držák kladek	R-230167	1
4	Ocelové lano s příslušenstvím	R-001065	1
5	Závaží	R-210027	1
6	Upevňovací šroub	R-001021	1
7	Hák C.D.S.	R-001013	1
8	Sestava závaží	R-310012	1
9	Pružina	R-098011	1
10	Držák motoru	R-230158	1
11	Sestava vodicí kolejnice	R-350021	1
12	Přední dvířka	R-350022	1
13	Zadní dvířka	R-250034	2
14	Vzpěra	R-250034	3
15	Boční výztuhy	R-001186	2

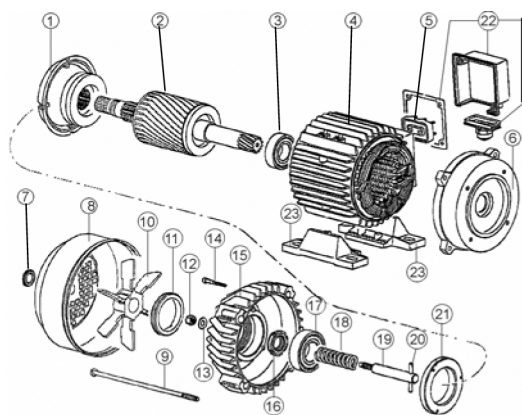
## 7.2 SOUČÁSTI ELEKTROMOTORU

### 7.2.1 Součásti jednofázového elektromotoru 2,2 ks (325 kg)



POZICE	NÁZEV	ČÍSLO	POČET
1	Kleština brzdy	R-074000	1
2	Rotor 79x140	R-074047	1
3	Ložisko 6205-2RS	R-081017	1
4	Kryt svorkovnice	R-071176	1
5	Sestava statoru 220 V	R-074048	1
6	Svorkovnice	R-074056	1
7	Příruba hřídele motoru	R-074049	1
8	Kryt ventilátoru	R-071160	1
9	Hliníkový ventilátor	R-071161	1
10	Seřizovací matice brzdy	R-074057	1
11	Samojistná matice	R-074053	1
12	Podložka brzdy	R-074052	1
13	Spojovací šroub	R-074058	1
14	Kryt brzdy	R-220061	1
15	Ložisko 6206-2RS	R-081011	1
16	Matice rotoru	R-074059	1
17	Pružina brzdy	R-074051	1
18	Seřizovací šroub brzdy	R-074060	1
19	Čep	R-074061	1
20	Podložka ložiska	R-074062	1

### 7.2.2 Součásti třífázového elektromotoru 3,5 ks (500 kg)

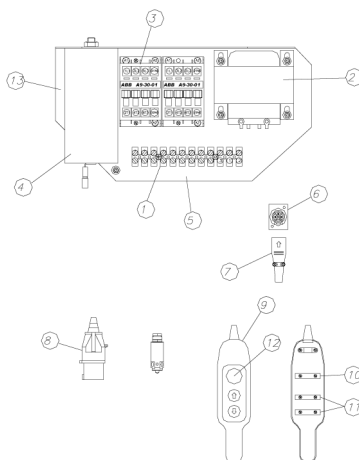


POZICE	NÁZEV	ČÍSLO	POČET
1	Kleština brzdy	R-074000	1
2	Rotor	R-074054	1
3	Ložisko 6205-2RS	R-081017	1
4	Sestava statoru 380 V	R-074055	1
5	Svorkovnice	R-074056	1
6	Příruba hřídele motoru	R-074049	1
7	Zátka krytu brzdy	R-071195	1
8	Kryt ventilátoru	R-071160	1
9	Spojovací šroub	R-074058	1
10	Hliníkový ventilátor	R-071161	1
11	Seřizovací matice brzdy	R-074057	1
12	Samojistná matice	R-074053	1
13	Podložka brzdy	R-074052	1
14			
15	Kryt brzdy	R-220061	1
16	Matice rotoru	R-074059	1
17	Ložisko 6206-2RS	R-081011	1
18	Pružina brzdy	R-074051	1
19	Seřizovací šroub brzdy	R-074060	1
20	Čep	R-074061	1
21	Podložka ložiska	R-074062	1
22	Kryt svorkovnice	R-071176	1



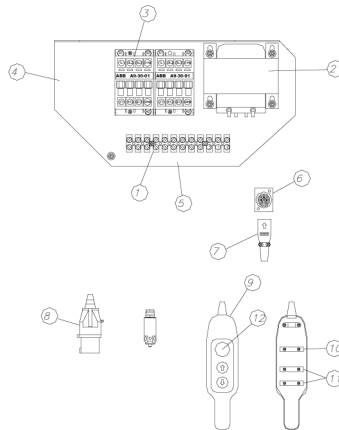
## 7.3 SOUČÁSTI OVLÁDACÍHO PANELU

### 7.3.1 Stavební vrátek MINOR MILLENNIUM PORTICO 325 kg



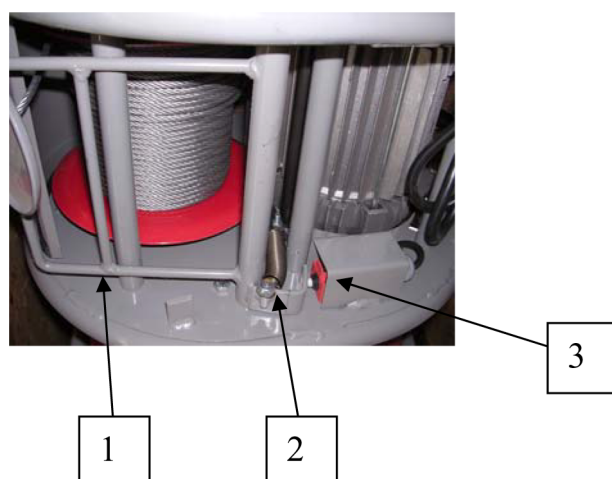
POZICE	NÁZEV	ČÍSLO	POČET
1	Svorkovnice	R-071504	1
2	Transformátor	R-071229	1
3	Stykač FMV-9	R-071207-A	2
4	Kondenzátor 80 $\mu$ F	R-071200	1
5	Kryt	R-220021	1
6	Konektor 10.236/F	R-071136	1
7	Konektor 10.236/M	R-071134	1
8	Napájecí konektor	R-071062	1
9	Ovládací panel bez kabelu	R-071133	1
10	Nouzové tlačítko P-03-1	R-071137	1
11	Tlačítka pro jízdu nahoru/dolů P-03-1	R-071138	2
12	Tlačítko nouzového zastavení P-03-1	R-071141	1
	Ovládací panel s kabelem 1,3 m + konektor	R-320024	1
	Ovládací panel s kabelem 15 m + konektor	R-320030	1
	Ovládací panel s kabelem 30 m + konektor	R-320031	1
13	Kompletní ovládání	R-320131	1

### 7.3.2 Stavební vrátek MINOR MILLENNIUM PORTICO 500 kg



POZICE	NÁZEV	ČÍSLO	POČET
1	Svorkovnice	R-071504	1
2	Transformátor 380 V	R-071142	1
3	Stykač GMC-9	R-071207-A	2
4	Kompletní ovládání	R-320134	1
5	Kryt	R-220021	1
6	Konektor 10.236/F	R-071136	1
7	Konektor 10.236/M	R-071134	1
8	Napájecí konektor	R-071291	1
9	Ovládací panel bez kabelu	R-071133	1
10	Nouzové tlačítko P-03-1	R-071137	1
11	Tlačítka pro jízdu nahoru/dolů P-03-1	R-071138	2
12	Tlačítko nouzového zastavení P-03-1	R-071141	1
	Ovládací panel s kabelem 1,3 m + konektor	R-320024	1
	Ovládací panel s kabelem 15 m + konektor	R-320030	1
	Ovládací panel s kabelem 30 m + konektor	R-320031	1

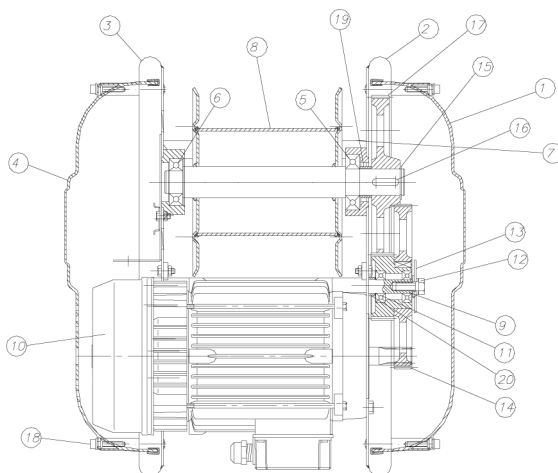
## 7.4 SOUČÁSTI VAHADLA A KONCOVÉHO DORAZU



POZICE	NÁZEV	ČÍSLO	POČET
1	Vahadlo koncového dorazu	R-230166	1
2	Pružina koncového dorazu	R-098007	1
3	Mikrospínač koncového dorazu	R-071008	1

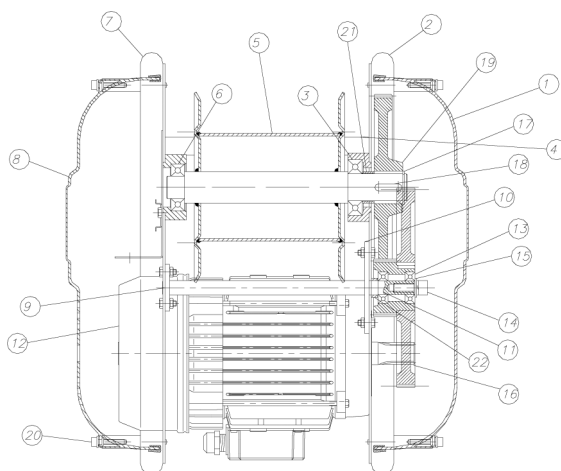
## 7.5 SOUČÁSTI POHONU

### 7.5.1 Stavební vrátek MINOR MILLENNIUM PORTICO 325 kg



POZICE	NÁZEV	ČÍSLO	POČET
1	Boční kryt převodovky	R-021031	1
2	Část krytu - strana převodovky	R-230162	1
3	Část krytu - strana motoru	R-230163	1
4	Boční kryt motoru	R-021032	1
5	Ložisko - strana převodovky	R-081011	1
6	Ložisko - strana motoru	R-081017	1
7	Distanční podložka	R-001692	4
8	Sestava bubnu	R-210068	1
9	Hřídel vloženého kola	R-001698	1
10	Jednofázový motor	R-320045	1
11	Ložisko 6202-2Z	R-081029	2
12	Šroub M10x25 (DIN933)	R-091041	1
13	Podložka	R-130050	1
14	Sestava vloženého kola	R-210099	1
15	Pojistný kroužek Ø30 (DIN 471)	R-097005	1
16	Pero 8x7x30 (DIN 6885)	R-095007	2
17	Hnané kolo	R-001235	1
18	Šroub M6x16 (DIN 912)	R-091015	4
19	Distanční podložka ozubeného kola	R-001167	1
20	Distanční kroužek	R-001350	1

**7.5.2 Stavební vrátek MINOR MILLENNIUM PORTICO 500 kg**



POZICE	NÁZEV	ČÍSLO	POČET
1	Boční kryt převodovky	R-021031	1
2	Část krytu - strana převodovky	R-230164	1
3	Ložisko - strana převodovky	R-081011	1
4	Distanční podložka	R-001692	5
5	Sestava bubnu	R-210068	1
6	Ložisko - strana motoru	R-081017	1
7	Část krytu - strana motoru	R-230165	1
8	Boční kryt motoru	R-021032	1
9	Spojovací plech - strana motoru	R-130074	1
10	Spojovací plech - strana převodovky	R-130079	1
11	Hřídel vloženého kola 500 kg	R-001698	1
12	Třífázový motor 380 V s kabelem	R-320046	1
13	Ložisko 6202-2Z	R-081029	2
14	Šroub M10x25 (DIN933)	R-091041	1
15	Podložka	R-130050	1
16	Sestava vloženého kola	R-210032	1
17	Pojistný kroužek Ø30 (DIN 471)	R-097005	1
18	Pero 8x7x30 (DIN 6885)	R-095007	2
19	Hnané kolo	R-001077	1
20	Šroub M6x16 (DIN 912)	R-091015	4
21	Distanční podložka ozubeného kola	R-001167	1
22	Distanční kroužek	R-001350	1