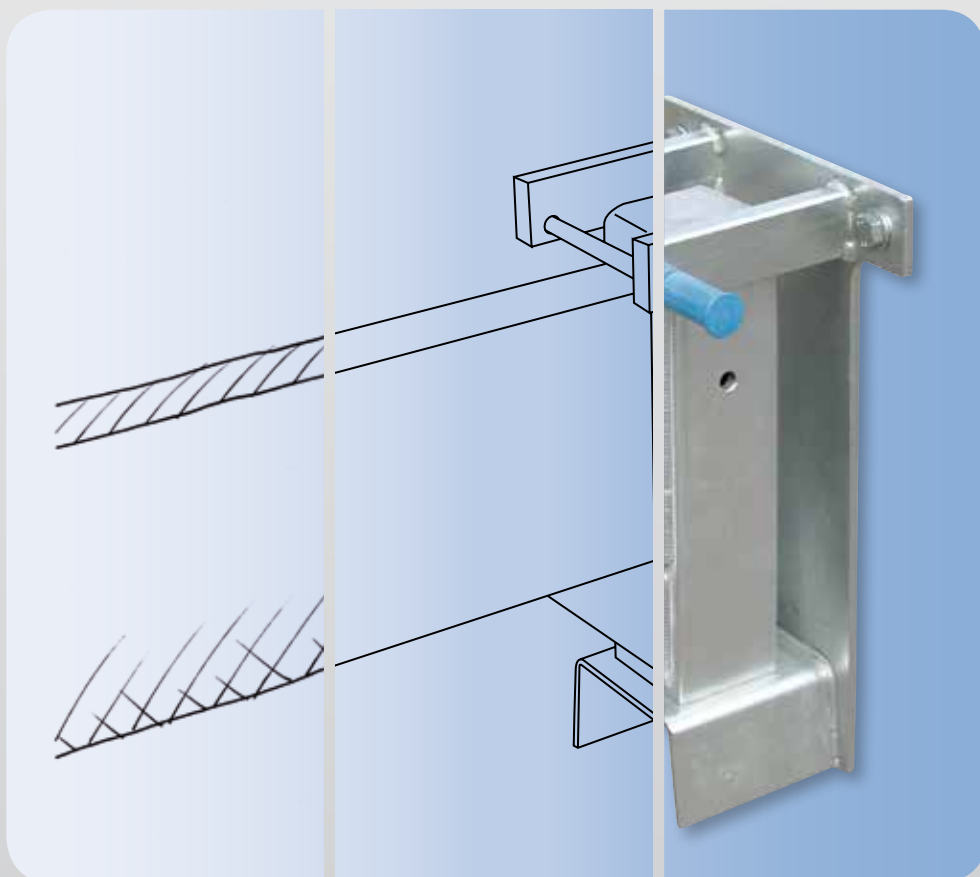




Příslušenství



Konzola na stěnu



pro hliníkový portálový jeřáb, nosnost 1 000 kg a 1 500 kg



Výrobek č. 23001

pro hliníkový portálový jeřáb
stacionární: malý, střední
Váha 15 kg

Výrobek č. 23002

pro hliníkový portálový jeřáb
stacionární: vysoký
pojízdný: malý, střední, vysoký
Váha 15 kg

pro všechny hliníkové portálové jeřáby s dvojitým nosníkem, nosnosti 1 000 kg, 1 500 kg, 2 000 kg a 3 000 kg.



Výrobek č. 23003

pro hliníkový portálový jeřáb
dvojitý nosník
Váha 35 kg

Popis

- Pomocí konzoly na stěnu může být hliníkový nosník na jedné straně upevněn ke stěně. Tak je rozsah použití hliníkového portálového jeřábu rozšířen zejména přes dveřní a okenní otvory.
- Hliníkový nosník/dvojitý nosník je na konzoli na stěnu otočný o 180° (v nezátíženém stavu).



Pojízdny stojan pro hliníkový portálový jeřáb



s obruči z odolného polyuretanu

Výrobek č. 24001

- Pro pojezd a polohování nezátíženého hliníkového portálového jeřábu ve vnitřních prostorech.
- 4 rejdivací kolečka z ocelového plechu
- s integrovanou brzdou kola a brzdou natáčení
- Vlastní váha 70 kg

Pozor:

- Při použití tohoto pojízdného stojanu v kombinaci s našim hliníkovým portálovým jeřábem se zvyšuje
 - minimální závěsný bod na čepu jeřábové kočky o 400 mm
 - maximální závěsný bod na čepu jeřábové kočky o 200 mm.
- Rozsah nastavení stavěcích nohou je 200 mm.



se super elastickými plnopryžovými obručemi

Výrobek č. 24002

- Pro pojezd a polohování nezátíženého hliníkového portálového jeřábu ve vnitřních i venkovních prostorech.
- 4 rejdivací kolečka z ocelového plechu
- Kola na velkou zátěž s drážkovým profilem
- s integrovanou brzdou kola a brzdou natáčení
- Vlastní váha 80 kg

Pozor:

- Při použití tohoto pojízdného stojanu v kombinaci s našim hliníkovým portálovým jeřábem se zvyšuje
 - minimální závěsný bod na čepu jeřábové kočky o 440 mm
 - maximální závěsný bod na čepu jeřábové kočky o 240 mm.
- Rozsah nastavení stavěcích nohou je 200 mm.



Popis

- Dovoluje pojezd nezátížených smontovaných hliníkových portálových jeřábů.
- Pomocí „vidlí“ na nastavovacích nohách zůstává boční stojan při montáži resp. demontáži stát.

- Nezátíženým hliníkovým portálovým jeřábem lze bez námahy dojet na příslušné místo nasazení.
- Pojízdný stojan ušetří montáž a demontáž jeřábu.
- Při zatížení jsou pružně uložena kola

- stlačena. Boční stojany pak stojí přímo na nohách.
- Výška nastavovacích nohou může být nastavována jednotlivě.
- 1 sada „pojízdný stojan“ = 4 „vidle“

Transportní vůz pro hliníkový portálový jeřáb



Obrázek: Transportní vůz pro hliníkový portálový jeřáb ve stacionárním provedení

pro hliníkový portálový jeřáb

stacionární: malý, střední

Váha 34 kg

Výrobek č. 26151

pro hliníkový portálový jeřáb

stacionární: vysoký

Váha 34 kg

Výrobek č. 26152

pro hliníkový portálový jeřáb

stacionární, dvojitý nosník: malý, střední

Váha 37 kg

Výrobek č. 26153

pro hliníkový portálový jeřáb

stacionární, dvojitý nosník: vysoký, 2 000 kg

Váha 35 kg

Výrobek č. 26201

pro hliníkový portálový jeřáb

stacionární, dvojitý nosník: 3 000 kg

Váha 42 kg

Výrobek č. 26301

pro hliníkový portálový jeřáb

pojízdný: malý, střední, vysoký

Váha 14 kg

Výrobek č. 26154

pro hliníkový portálový jeřáb

pojízdný, dvojitý nosník: 1 000 kg, 1 500 kg, 2 000 kg

Váha 15 kg

Výrobek č. 26202

pro hliníkový portálový jeřáb

pojízdný, dvojitý nosník: 3 000 kg

Váha 16 kg

Výrobek č. 26302

Popis

- Pro informaci:
U transportního vozu pro variantu hliníkový portálový jeřáb, pojízdný se zatížením jsou využívána kola jeřábu.
- Nelze-li místo nasazení dosáhnout přímo autem, může být hliníkový portálový jeřáb vzhledem k jednoduché manipulaci s transportním vozem pohodlně transportován na potřebné místo.
- Při používání v blízkosti stanoviště se lze obejít bez vozidla.
- Jednotlivé díly hliníkového portálového jeřábu mohou být uchovávány na transportním voze.

**pro hliníkový portálový jeřáb, nosnost 1 000 kg, malý, střední**

Nosnost	1 000 kg
Nosný řetěz pro	zdvih 3 m
Celková délka ručního řetězu ..	4,50 m
Konstrukční výška	340 mm
Převodový poměr	1:40
Váha	15 kg

Výrobek č. 25103-25998

Pro zvednutí břemena o 1 metr,
je nutná dráha ručního řetězu 40 m.

pro hliníkový portálový jeřáb, nosnost 1 000 kg, vysoký

Nosnost	1 000 kg
Nosný řetěz pro	zdvih 4 m
Celková délka ručního řetězu ..	6,50 m
Konstrukční výška	340 mm
Převodový poměr	1:40
Váha	17 kg

Výrobek č. 25104-25998

Pro zvednutí břemena o 1 metr,
je nutná dráha ručního řetězu 40 m.

pro hliníkový portálový jeřáb, nosnost 1 500 kg, malý, střední

Nosnost	1 500 kg
Nosný řetěz pro	zdvih 3 m
Celková délka ručního řetězu ..	4,50 m
Konstrukční výška	430 mm
Převodový poměr	1:51
Váha	21 kg

Výrobek č. 25153-25998

Pro zvednutí břemena o 1 metr,
je nutná dráha ručního řetězu 51 m.

pro hliníkový portálový jeřáb, nosnost 1 500 kg, vysoký

Nosnost	1 500 kg
Nosný řetěz pro	zdvih 4 m
Celková délka ručního řetězu ..	6,50 m
Konstrukční výška	430 mm
Převodový poměr	1:51
Váha	23 kg

Výrobek č. 25154-25998

Pro zvednutí břemena o 1 metr,
je nutná dráha ručního řetězu 51 m.

pro hliníkový portálový jeřáb, nosnost 2 000 kg

Nosnost	2 000 kg
Nosný řetěz pro	zdvih 4 m
Celková délka ručního řetězu ..	6,50 m
Konstrukční výška	490 mm
Převodový poměr	1:40
Váha	24 kg

Výrobek č. 25204-25998

Pro zvednutí břemena o 1 metr,
je nutná dráha ručního řetězu 79 m.

pro hliníkový portálový jeřáb, nosnost 3 000 kg

Nosnost	3 000 kg
Nosný řetěz pro	zdvih 4 m
Celková délka ručního řetězu ..	6,50 m
Konstrukční výška	560 mm
Převodový poměr	1:101
Váha	34 kg

Výrobek č. 25304-25998

Pro zvednutí břemena o 1 metr,
je nutná dráha ručního řetězu 101 m.

**Popis**

- Kompaktní a lehký, protože je vyroben z vysoce kvalitních materiálů.
- Snadné zavěšování a převěšování umožňuje nízká hmotnost.
- Dvoustupňová převodovka s čelními ozubenými koly.
- Bezpečná zátěžová brzda s bezazbestovými brzdovými destičkami.
- Vysoce pevný, pozinkovaný řetěz podle DIN 5684.
- Hák na zátěž uložený v kuličkovém ložisku
- Uzavřené těleso chrání pohon a brzdy proti nečistotám.
- Všechny mechanické díly jsou z vysoce jakostní oceli.
- Hák na břemeno s integrovanou bezpečnostní klapkou.
- Včetně zásobníku na řetěz pro kladkostroj. Nosný řetěz je uložen resp. se uchovává v zásobníku na řetěz. Proto nemůže způsobit žádná poškrábání, poškození. Kromě toho jsou nečistoty omezeny naolejovaným řetězem.

Elektrický řetězový zvedák



pro hliníkový portálový jeřáb, nosnost 1 000 kg, malý, střední

Nosnost	1 000 kg	Výrobek č. 250103
Zdvih se zatížením	3 m	
Konstrukční výška	463 mm	
Váha	33 kg	

pro hliníkový portálový jeřáb, nosnost 1 000 kg, vysoký

Nosnost	1 000 kg	Výrobek č. 250104
Zdvih se zatížením	4 m	
Konstrukční výška	463 mm	
Váha	35 kg	

pro hliníkový portálový jeřáb, nosnost 1 500 kg, malý, střední

Nosnost	1 500 kg	Výrobek č. 250153
Zdvih se zatížením	3 m	
Konstrukční výška	570 mm	
Váha	54 kg	

pro hliníkový portálový jeřáb, nosnost 1 500 kg, vysoký

Nosnost	1 500 kg	Výrobek č. 250154
Zdvih se zatížením	4 m	
Konstrukční výška	570 mm	
Váha	57 kg	

pro hliníkový portálový jeřáb, nosnost 2 000 kg,

Nosnost	2 000 kg	Výrobek č. 250204
Zdvih se zatížením	4 m	
Konstrukční výška	570 mm	
Váha	57 kg	

pro hliníkový portálový jeřáb, nosnost 3 000 kg

Nosnost	3 000 kg	Výrobek č. 250304
Zdvih se zatížením	4 m	
Konstrukční výška	710 mm	
Váha	134 kg	

Popis

- Provedení se závěsným hákem
- Vyrobeno podle ES-směrnice pro strojní zařízení, zákona o bezpečnosti strojů a BGV (předpisy profesních sdružení)
- Druh ochrany EN 60529: IP55
- Zkonstruováno na provoz v hale a ve venkovním prostoru. Elektrický naviják

je „chráněný proti tryskající vodě“.

- Zdvihací ústrojí:
- Okolní teplota -20 až +40° C
 - Rychlost zvedání 1,00/4,00 m/min
 - Výkon 0,2/0,8 kW
 - Zatěžovatel 20/40% ED
 - Nosný řetěz pozinkován
 - Upevnění stacionární

Elektrika:

- Přímé řízení
 - Provozní napětí 400 V
 - Řídící napětí 48 V
 - Frekvence zařízení 50 Hz
 - Řídící zařízení včetně řídicího kabelu
 - Druh ochrany řídicího zařízení IP 55
 - K dodání i s rádiovým řízením.
- Poptejte prosím.



Popis

- Hliníkový portálový jeřáb je expedován připravený k připojení a provozu.
- včetně zkušebního protokolu pro elektrická zařízení podle DIN VDE 0701/0702, BetrSichV, BGV A 3 (vystaveno naším elektroprovozem)
- Třífázové napětí 400V/16A, 50 Hz , 5-pólové se spínačem (standardní provedení).
- Obraceč fází CEE-16A zástrčka,

- 5-pólová.
- PUR-šroubovicový kabel.
- Elektrické připojení kladkostroje je provedeno pomocí 6-pólové zásuvky. (Druh ochrany podle DIN EN 60 529 IP55)
- Všechny elektrické komponenty je možné za normálních provozních podmínek provozovat ve vnitřním i venkovním prostředí.

Pozor:

Při provozu elektrifikovaného portálového jeřábu ve venkovním prostředí je třeba dbát na to, aby byl zapojen do proudového okruhu s odpovídajícím FI-chráničem. Dbejte prosím na to, aby se při skladování nedostala voda do hlavního vypínače kabelových rozvodů/ přívodu proudu (nebezpečí koroze/narušení funkce).

pro všechny hliníkové portálové jeřáby s „Jednotlivým nosíkem“.

Výrobek č. 2509998

pro všechny hliníkové portálové jeřáby s "dvojitým nosíkem"

Výrobek č. 2509999

Na přání lze naše hliníkové portálové jeřáby dodat také s elektrickým pojezdem jeřábové kočky.
Poptejte prosím u nás.



posuvný pás



posuvný pás pro
hliníkový portálový jeřáb -
jednotlivý nosník

Výrobek č. 19515000

posuvný pás pro
hliníkový portálový jeřáb -
dvojitý nosník

Výrobek č. 195015000

Popis

- Délka posuvného pásu je závislá na výšce hliníkového portálového jeřábu a délce nosníku.
- s integrovanou svěrnou deskou na obou koncích pásu
 - Tyto komponenty slouží k váhovému zatížení pohyblivého pásu.
- s integrovaným svěrným zařízením
 - na obou čelních stranách hliníko...vého nosníku (jednotlivý nosník)
 - na násuvném nástavci a na vodorovném nastavovači (dvojitý nosník)
 - Oběhový pás tak získá potřebné napětí, tzn. oblast pod pevně nastavenou jeřábovou kočkou je volná.
- Uživatel stojí mimo ohroženou oblast, aby mohl odtud jeřábovou kočkou na hliníkovém nosníku/hliníkovém dvojitém nosníku pohybovat. To představuje značné ulehčení práce pro uživatele.

Ruční naviják pro hliníkové portálové jeřáby

Výrobek č. 259150



Popis

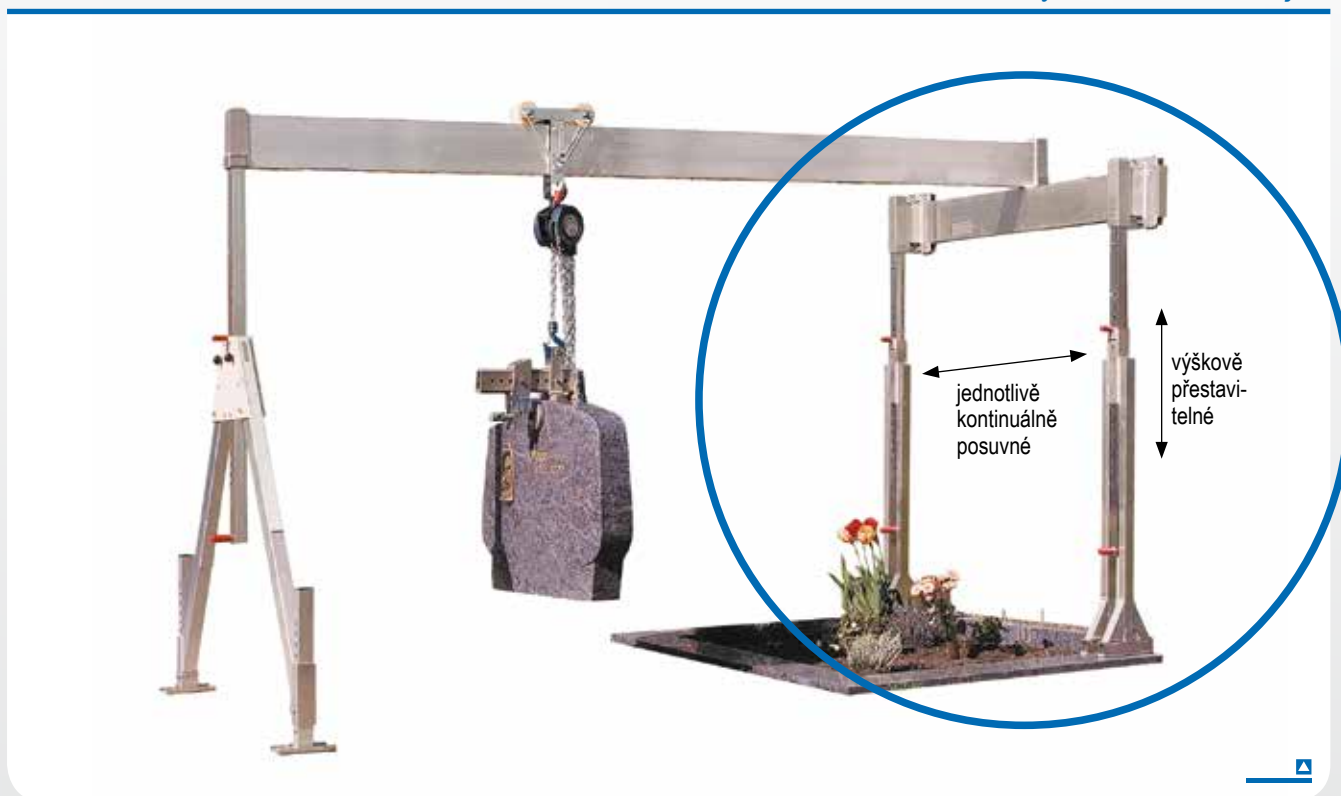
- pro výškové nastavení (bez zavěšeného břemena)
- 1 sada = 2 kusy (jeden ruční naviják na boční stojan)
- včetně ocelového lana zajištěného proti zkroucení, průměr 7 mm
- Hliníkový portálový jeřáb může být postaven na nízké úrovni.
- Potom se pomocí ručního navijáku nastaví na požadovanou pracovní výšku.
- Ruční naviják musí být ovládán z obou stran.

Technická data

Zdvih na otáčku 90 mm
Váha 20 kg



Výložník-boční stojan



Výložník-boční stojan v kombinaci s hliníkovým portálovým jeřábem a kleštěmi na desky (nejsou v rozsahu dodávky).

Technická data

Příslušenství pro hliníkový portálový jeřáb		sklopný: malý	sklopný: malý	sklopný: střední	sklopný: střední	sklopný: vysoký	sklopný: vysoký
Výrobek č.		1611520	1611530	1621520	1621530	1631520	1631530
Nosnost	kg	1 000 / 1 500	1 000 / 1 500	1 000 / 1 500	1 000 / 1 500	1 000 / 1 500	1 000 / 1 500
Příčný nosník	mm	2 000	3 000	2 000	3 000	2 000	3 000
Rozsah nastavení uvnitř	mm	1 000 - 1 600	1 000 - 2 600	1 000 - 1 600	1 000 - 2 600	1 000 - 1 600	1 000 - 2 600
Celková váha	mm	60	67	66	73	86	93
Noha	kg	2 x 20	2 x 20	2 x 23	2 x 23	2 x 33	2 x 33
Hliníkový nosník	kg	20	27	20	27	20	27

Popis

- Přídavné zařízení k našim hliníkovým portálovým jeřábům.
- Výrobek se používá, pokud nelze standardní boční stojany postavit přímo za břemeno (např. náhrobní kamen se nachází na resp. před zdí).

Technická data

Příslušenství pro hliníkový portálový jeřáb		2 t	2 t	3 t	3 t
Výrobek č.		1632020	1632030	1633020	1633030
Nosnost	kg	2 000	2 000	3 000	3 000
Příčný nosník	mm	2 000	3 000	2 000	3 000
Rozsah nastavení uvnitř	mm	1 000 - 1 600	1 000 - 2 600	1 000 - 1 600	1 000 - 2 600
Celková váha	mm	102	109	128	138
Noha	kg	2 x 41	2 x 41	2 x 51	2 x 51
Hliníkový nosník	kg	20	27	26	36

Balící a transportní bedna



Popis

- včetně výklonného víka, s panty
- se spojkou na použití závěsného zámku
- se dvěma miskovými madly na víku
- včetně 6 rejdocacích koleček z ocelového plechu
- super elastické plnopryžové obruče s integrovanou brzdou kol a brzdou natáčení
- Transportní bednou lze individuálně a bez pomůcek pohybovat.
- Podlaha transportní bedny je tak zesílena, aby ji bylo možné zvedat po-

- mocí paletového vozíku nebo pomocí vysokozdvížného vozíku, např. pro nakládání na nákladní automobil.
- Jednotlivé komponenty hliníkového portálového jeřábu mohou být úplně a systematicky uloženy, smysluplně ochráněny a transportovány s úsporou místa.
- Montéři „na místě“ mají vždy k dispozici hliníkový portálový jeřábový systém.

Transportní bedna je přizpůsobena příslušnému hliníkovému portálovému jeřábu (i s příslušenstvím).

Technická data

Výrobek č.		9870240068066	9870300068066	9870420068100
Vnější rozměry:				
délka	mm	2 400	3 000	4 200
šířka	mm	685	685	685
výška	mm	660	660	1 000
celková výška včetně koleček	mm	860	860	1 200
Váha	kg	80	95	180