



*Patentiert!
drehbare
Handketten-
führung!*



Präzise Kettenführung



Hochwertige gekapselte Kugellager und Gleitbuchsen: leichtgängig und kräftesparend.

Stirnradflaschenzug Modell Yalelift 360

Tragfähigkeit 500 - 20.000 kg

Sowohl das Einsatzgebiet als auch die Einsatzbedingungen gehen weit über die eines klassischen Flaschenzuges hinaus.

Ausstattung und Verarbeitung

- Das geschlossene, robuste Stahlblechgehäuse mit vier Stehbolzen hält selbst härtesten Bedingungen stand und erlaubt den Einsatz im Freien.
- Die extrem niedrige Bauhöhe erlaubt größtmögliche Nutzung der Hubhöhe.
- Die neuartige 360° Handkettenführung ermöglicht die Anwendung des Flaschenzuges in allen Lagen und aus allen Positionen, so auch unter engen Raumverhältnissen. Selbst seitlich lässt sich der Yalelift 360 aus beliebiger Position bedienen und kann so bei horizontalen Zieh- und Spannarbeiten eingesetzt werden. Der Bediener ist nicht mehr - wie bisher - gezwungen, im Gefahrenbereich der Last zu arbeiten.
- Mit dem Bremssystem wurden im Bereich Betriebssicherheit und Wartungsfreundlichkeit neue Maßstäbe gesetzt. Es ist extrem geräusch- und verschleißarm. Die Bauteile sind aus hochwertigen Materialien gefertigt und als Korrosionsschutz zusätzlich verzinkt und gelb chromatiert.
- Kettenführung und Getriebegruppe sind nahezu geschlossen. Dadurch werden auch bei einem rauen Einsatz im Freien die innenliegenden Getriebeteile geschützt.
- Das vergütete Lastkettenrad mit vier präzise ausgebildeten Kettentaschen sorgt für einen exakten Lauf der Lastkette.
- Verzinkte bzw. zusätzlich gelb chromatierte Rundstahlkette entsprechend allen gültigen nationalen und internationalen Vorschriften. Sie sind optimal auf das Lastkettenrad abgestimmt und gewährleisten einen sicheren und langlebigen Betrieb des Gerätes.
- Zur serienmäßigen Ausstattung gehören auch geschmiedete Trag- und Lasthaken aus alterungsbeständigem hochlegiertem Vergütungsstahl, die sich bei Überlastung öffnen, ohne zu brechen. Die mit robusten Sicherheitsbügeln versehenen Haken sind um 360° drehbar.

Optional

- Einstellbare Überlastsicherung.
- Kettenspeicher
- Korrosionsgeschützte Ausführung.
- Funkenhemmende Ausrüstung.
- Explosionsgeschützte Ausführung.

Einfache Umrüstung des Yalelift 360 zum Yalelift IT ist möglich.

Stirnradflaschenzug Modell Yalelift 360 20t

Tragfähigkeit 20.000 kg

Das bei der Yalelift Reihe eingesetzte Bremssystem setzt auch im Yalelift 360 20 t im Bereich Betriebssicherheit und Wartungsfreundlichkeit neue Maßstäbe. Es ist extrem geräusch- und verschleißarm. Trotz seiner hohen Tragfähigkeit fällt der Yalelift 360 20t durch seine kompakte Bauweise auf.

Ausstattung und Verarbeitung

- Die Bauteile sind aus hochwertigen Materialien gefertigt und als Korrosionsschutz teilweise zusätzlich verzinkt und gelb chromatiert. So werden auch schwerste Lasten sicher gehalten.
- Das geschlossene, robuste Stahlblechgehäuse mit vier Stehbolzen hält selbst härtesten Bedingungen stand und erlaubt den Einsatz im Freien.
- Das vergütete Lastkettenrad mit fünf präzise ausgebildeten Kettentaschen sorgt für exakten Lauf der Lastkette.
- Die niedrige Bauhöhe (Hakenmaß 1.010 mm) erlaubt eine größtmögliche Nutzung der Hubhöhe.
- Das Gewicht des Gerätes konnte durch die Verwendung von nur 6 Laststrängen erheblich reduziert werden.

Optional

- Einstellbare Überlastsicherung.
- Kettenspeicher
- Korrosionsgeschützte Ausführung.
- Funkenhemmende Ausrüstung.
- Explosionsgeschützte Ausführung.



Das stabile Stahlblechgehäuse mit vier Stehbolzen hält selbst härtesten Bedingungen stand.



Das maschinengefertigte Lastkettenrad sorgt für einen präzisen Lauf der Lastkette.



! Yale Hebezeuge sind nicht für den Personentransport bestimmt und dürfen für diesen Zweck nicht verwendet werden.

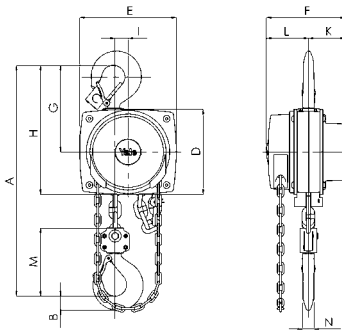
Technische Daten Modell Yalelift

Modell	EAN-Nr. 4025092*	Tragfähigkeit kg	Anzahl der Kettenstränge	Ketten- abmessungen d x t mm	Abhaspelung der Handkette je 1 m Hub m	Hubkraft bei Nennlast daN	Gewicht bei Normalhub (3 m) kg
YL 500	*075183	500	1	5x15	30	21	9
YL 1000	*075190	1.000	1	6x18	49	30	13
YL 2000	*075206	2.000	1	8x24	71	32	20
YL 3000	*075213	3.000	1	10x30	87	38	29
YL 5000	*075220	5.000	2	10x30	174	34	38
YL 10000	*075237	10.000	3	10x30	261	44	71
YL 20000	*080910	20.000	6	10x30	522	2x44	196

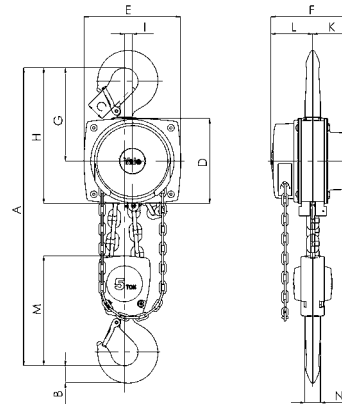


Abmessungen Modell Yalelift

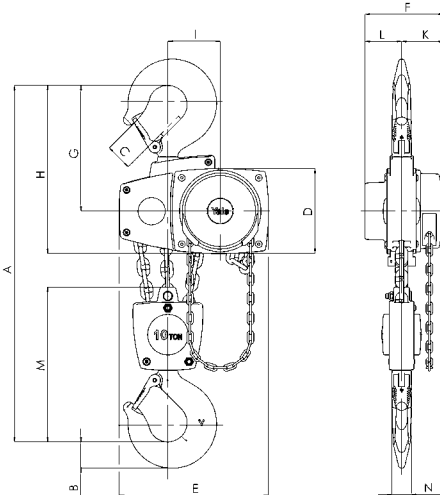
Modell	YL 500	YL 1000	YL 2000	YL 3000	YL 5000	YL 10000	YL 20000
Amin., mm	300	335	395	520	654	825	1.010
B, mm	17	22	30	38	45	68	85
C, mm	24	29	35	40	47	68	64
D, mm	133	156	182	220	220	220	303
E, mm	148	175	203	250	250	383	555
F, mm	148	167	194	219	219	219	250
G, mm	139	164	192	225	242	326	391
H, mm	206	242	283	335	352	436	501
I, mm	24	24	31	34	21	136	-
K, mm	61	70	83	95	95	95	396
L, mm	87	97	111	124	124	124	125
M, mm	110	125	156	178	285	401	471
N, mm	14	19	22	30	37	50	56



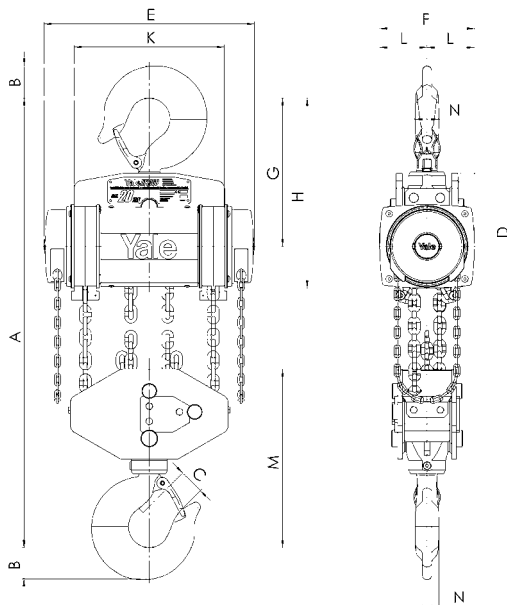
Modell Yalelift 360, 500 - 3.000 kg, einstrangig



Modell Yalelift 360, 5.000 kg, zweistrangig



Modell Yalelift 360, 10.000 kg, dreistrangig



Modell Yalelift 360, 20.000 kg, sechsstrangig