



BRANO a.s, 747 41 Hradec nad Moravicí
Česká republika

tel.:+420/ 553 632 318, 553 632 345

fax:+420/ 553 632 407, 553 632 151

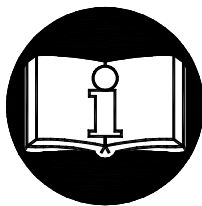
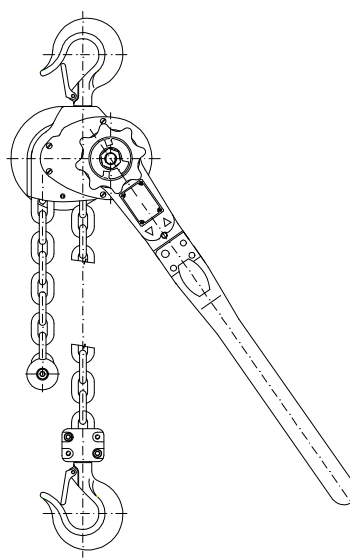
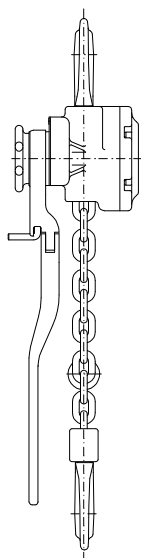
<http://www.brano.cz>

info@brano.cz

NÁVOD K POUŽITÍ BEZPEČNOSTNÍ ZÁSADY, PROVOZ A ÚDRŽBA PRO

ŘEHŤAČKOVÝ ZVEDÁK

typ RZC, nosnost 0,8t; 1,6t; 3,2t; 5t a 6,3t



Před použitím tohoto výrobku si pečlivě přečtete tento návod k použití. Obsahuje důležité bezpečnostní pokyny a pokyny pro užití, instalaci, provoz a údržbu výrobku. Zajistěte, aby tento návod k použití měly k dispozici všechny odpovědné osoby.

Udržujte pro další použití !

Vydání 1.

BŘEZEN 2006

Evidenční číslo 1-52184-0-1



OBSAH

1	DEFINICE	3
2	ÚČEL ZAŘÍZENÍ	3
3	BEZPEČNOSTNÍ ZÁSADY	4
3.1	SOUHRN BEZPEČNOSTNÍCH ZÁSAD	4
3.2	BEZPEČNOSTNÍ ZÁSADY	4
4	BALENÍ, SKLADOVÁNÍ A MANIPULACE	6
4.1	BALENÍ	6
4.2	SKLADOVÁNÍ	6
4.3	MANIPULACE	6
5	HLAVNÍ TECHNICKÉ PARAMETRY	6
5.1	MECHANICKÉ ZAŘAZENÍ	7
5.2	MATERIÁL A PROVEDENÍ	7
5.3	ÚDAJE NA VÝROBKU	7
6	INSTALACE ZVEDÁKU	8
6.1	KONTROLA PŘED INSTALACÍ	8
6.2	ZAVĚŠENÍ ZVEDÁKU	8
6.3	NASTAVENÍ DÉLKY ŘETĚZU	9
6.4	POLOHA ZVEDÁKU PŘI TAŽENÍ	9
6.5	ZVEDÁNÍ (TAŽENÍ) NEBO SPOUŠTĚNÍ	10
6.6	BEZPEČNOST ZVEDÁKU – POKYNY PRO OBSLUHU	10
6.7	ZKOUŠKA PŘED POUŽITÍM	10
7	PROVOZ	10
7.1	POUŽITÍ ZVEDÁKU	10
7.2	BEZPEČNÉ PRACOVNÍ PROSTŘEDÍ	11
8	KONTROLA ZVEDÁKU	12
8.1	PROHLÍDKA	12
8.2	POSTUP PROHLÍDKY	13
9	VYHLEDÁVÁNÍ ZÁVAD	15
10	MAZÁNÍ	16
10.1	OBECNÉ	16
10.2	PŘEVODY	16
10.3	ŘETĚZ	16
11	ÚDRŽBA	16
11.1	BEZPEČNOSTNÍ ZÁSADY	16
11.2	VÝMĚNA BŘEMENOVÉHO ŘETĚZU	16
11.3	MONTÁŽ BRZDY	17
11.4	SEŘÍZENÍ BRZDY	18
11.5	VŠEOBECNÉ POKYNY	18
11.6	KONTROLA	18
11.7	OPRAVA	19
11.8	ZKOUŠKA	19
12	VYŘAZENÍ Z PROVOZU – LIKVIDACE	19
13	SOUVISEJÍCÍ DOKUMENTACE	18
14	ZÁVĚREČNÉ POŽADAVKY VÝROBCE NA ZÁKAZNÍKA	19
	ES prohlášení o shodě	20

1 DEFINICE

! NEBEZPEČÍ **Nebezpečí:** poukazuje na bezprostředně nebezpečnou situaci, která způsobí úmrtí nebo vážné zranění, pokud se jí obsluha nevyvaruje.

! VAROVÁNÍ **Varování:** poukazuje na možnou nebezpečnou situaci, která by mohla způsobit úmrtí nebo vážné zranění, pokud by se jí obsluha nevyvarovala.

! UPOZORNĚNÍ **Upozornění:** poukazuje na možnou nebezpečnou situaci, která by mohla způsobit drobné nebo lehké zranění, pokud by se jí obsluha nevyvarovala. Upozornění může také varovat před nebezpečnými praktikami.

Nosnost (Q): je maximální dovolená hmotnost břemene (mezní pracovní zatížení), kterým je možno zatížit zvedák při provádění manipulací za podmínek, stanovených tímto návodem.

2 ÚČEL ZAŘÍZENÍ

2.1 Řehtačkový zvedák typ RZC, nosnost 0,8t; 1,6t; 3,2t; 5t a 6,3t (dále jen zvedák) je konstruován výhradně pro ruční zvedání, spouštění a tažení volných břemen v libovolném směru na pracovišti. Hmotnost břemene při zvedání nebo tah v řetězu při tažení nesmí přesáhnout udanou přípustnou nosnost.

2.2 Zvedák svojí konstrukcí vyhovuje požadavkům, stanoveným Směrnicí Evropského parlamentu a Rady 98/37/ES ve znění českého technického předpisu - nařízení vlády č. 24/2003 Sb. v platném znění i požadavkům harmonizovaných českých technických norem ČSN EN ISO 12100 - 1 , ČSN EN ISO 12100 - 2, ČSN EN 1050 , ČSN EN 13157.

2.3 Zvedák svojí konstrukcí vyhovuje požadavkům, stanoveným pro skupinu zařízení I (důlní) kategorie M2 dle Směrnice Evropského parlamentu a Rady 94/9/ES ve znění českého technického předpisu - nařízení vlády č. 23/2003 Sb. v platném znění i požadavkům harmonizované české technické normy ČSN EN 13463-1 a splňuje podmínky pro použití v prostředí „nebezpečné atmosférické podmínky 2“ dle ČSN EN 1127-2 s omezením dle národního předpisu – vyhlášky ČBÚ č.22/89 Sb. § 232 odst.(1) c) do 1,5% koncentrace metanu.

2.4 Zvedák svojí konstrukcí vyhovuje požadavkům, stanoveným pro skupinu zařízení II (nedůlní) kategorie 2 a 3 dle Směrnice Evropského parlamentu a Rady 94/9/ES ve znění českého technického předpisu - nařízení vlády č. 23/2003 Sb. v platném znění i požadavkům harmonizované české technické normy ČSN EN 13463-1 a splňuje podmínky pro použití v prostředí „zóna 1 a zóna 21“ , „zóna 2 a zóna 22“ dle ČSN EN 1127-1.

Pozn.: Články 2.3 a 2.4 platí pro provedení zvedáku do prostředí s nebezpečím výbuchu.

3 BEZPEČNOSTNÍ ZÁSADY

3.1 SOUHRN BEZPEČNOSTNÍCH ZÁSAD

Při zvedání nákladů existuje nebezpečí, zvláště v případě, kdy není zvedák používán správným způsobem nebo je špatně udržován. Jelikož následkem by mohla být nehoda nebo vážné zranění, je nutné při práci se zvedákem, při jeho montáži, údržbě a kontrole dodržovat zvláštní bezpečnostní opatření.

! VAROVÁNÍ

NIKDY nepoužívejte zvedák ke zvedání nebo přepravě lidí.

NIKDY nezvedejte nebo nepřepravujte náklady nad lidmi nebo v jejich blízkosti.

NIKDY nezatěžujte zvedák více, než je nosnost uvedená na zvedáku.

VŽDY se přesvědčete, že nosná konstrukce bezpečně udrží plně zatížený zvedák a všechny zvedací operace.

VŽDY před zahájením práce upozorněte osoby v okolí.

VŽDY čtěte návod k použití a bezpečnostní pokyny.

Mějte na paměti, že za správnou techniku vázání, zvedání a tažení břemen je odpovědná obsluha. Proto proveďte všechny národní směrnice, předpisy a normy, zda neobsahují další informace o bezpečné práci s vaším zvedákem.

3.2. BEZPEČNOSTNÍ ZÁSADY

! VAROVÁNÍ

3.2.1 Před použitím

VŽDY zajistěte, aby zvedák obsluhovaly fyzicky zdatné, způsobilé a poučené osoby starší 18 let, seznámené s tímto návodem a proškolené o bezpečnosti a způsobu práce.

VŽDY každý den před zahájením práce zvedák zkontrolujte podle odstavce 8.2.(1) „Denní prohlídka“.

VŽDY se přesvědčete, že délka řetězu je dostatečná pro zamýšlenou práci.

VŽDY používejte pouze originální řetěz.

VŽDY zajistěte, aby břemenový řetěz byl nezkorodovaný, čistý a naolejován.

VŽDY se přesvědčete, že koncový doraz (kotva) je pevně připevněn na posledním článku řetězu nebo na tělese zvedáku (u dvoupramenných).

NIKDY netahejte břemena pevně uložena nebo neznámé hmotnosti.

NIKDY nenapínejte bez znalosti nutných napínacích sil.

NIKDY nepoužívejte zvedák poškozený nebo opotřebovaný

NIKDY nepoužívejte zvedák s vyskočenou, poškozenou nebo chybějící pojistkou háku.

NIKDY nepoužívejte zvedák bez viditelného označení nosnosti na zvedáku.

NIKDY nepoužívejte upravené nebo deformované háky.

NIKDY nespojujte nebo neprodlužujte řetěz.

VŽDY zkontrolujte funkci brzdy před zahájením práce (viz čl. 8.2 (2) bod 6.)

NIKDY nepoužívejte zvedák, který je označen visačkou „**MIMO PROVOZ**“.

VŽDY konzultujte s výrobcem nebo jeho zplnomocněným zástupcem použití zvedáku v nestandardním nebo extrémním prostředí

3.2.2 Při použití

VŽDY se přesvědčete, že břemeno je na háku správně zavěšeno.

VŽDY se přesvědčete, že pojistky háků jsou správně zaskočeny.

VŽDY dávejte pozor na nadměrný zdvih nebo spouštění (krajní polohy).

VŽDY pracujte se zvedákem jen ruční silou. Neprodlužujte páku.

VŽDY při zvedání břemen o hmotnosti blízcí se jmenovité nosnosti zdvihadla doporučujeme vzhledem k velikosti ovládacích sil, aby obsluhu zajistily dvě osoby. Při tažení břemen zajistěte zvedák tak, aby nedošlo k pádu zvedáku při náhlém uvolnění břemene.

NIKDY nepoužívejte zvedák ke kotvení břemen.

NIKDY nedovolte, aby se břemeno houpalo, způsobilo rázy nebo vibrace.

NIKDY nepoužívejte řetěz zvedáku jako vázací prostředek.

NIKDY nezavěšujte břemeno na špici háku.

NIKDY netahejte řetěz přes jakoukoliv hranu.

NIKDY nesvařujte, neřežte nebo neprovádějte jiné operace na zavěšeném břemenu.

NIKDY nepoužívejte řetěz pro ukostření při svařování.

NIKDY se zvedákem nepracujte, začne-li řetěz skákat či objeví-li se atypicky nadměrný hluk.

3.2.3 Analýza rizik

Rozbor možných rizik z hlediska konstrukce, provozování i prostředí nasazení zvedáku je uveden v samostatném dokumentu „Analýza rizik“. Tento dokument je možno vyžádat v servisních střediscích.

3.2.4 Údržba

VŽDY umožněte osobám, určeným uživatelem, provést pravidelnou prohlídku zvedáku.

VŽDY zajistěte, aby řetěz byl čistý a naolejován.

VŽDY zajistěte, aby kluzné části byly dostatečně namazány tukem.

NIKDY nepřidávejte další části pro prodloužení břemenového řetězu

Při údržbě lze provádět pouze takové zásahy, které budou v souladu s požadavky výrobce, uvedené v kap. 11 a 14 tohoto NKP.

NENÍ PŘÍPUSTNÉ provádět opravy a údržbu jiným způsobem, než předepisuje výrobce. Jedná se zejména o zákaz používání neoriginálních náhradních dílů nebo provádění změn na výrobku bez souhlasu výrobce.

4 BALENÍ, SKLADOVÁNÍ A MANIPULACE

4.1 BALENÍ

4.1.1 Zvedáky se dodávají ve smontovaném stavu balené v lepenkových krabicích.

4.1.2 Součástí dodávky je tato průvodní dokumentace:

- a) Návod k použití
- b) ES prohlášení o shodě
- c) Osvědčení o jakosti a kompletnosti výrobku a záruční list.
 - c1) Doba záruky je uvedena v záručním listu.
 - c2) Záruka se nevztahuje na vady způsobené nedodržením pokynů uvedených v návodu k použití a na vady vzniklé nesprávným použitím a neodborným zásahem.
 - c3) Záruka se rovněž nevztahuje na změny na výrobku nebo použití neoriginálních náhradních dílů bez souhlasu výrobce.
 - c4) Reklamace vad výrobku se provádí podle příslušných ustanovení obchodního zákoníku po případě ve znění pozdějších předpisů.
- d) Seznam servisních středisek (pouze pro Českou a Slovenskou republiku)

4.2 SKLADOVÁNÍ

Zvedáky skladujte v suchých a čistých skladech prostých chemických vlivů a výparů.

- (1) Vždy skladujte zvedák bez jakéhokoliv zavěšeného břemene.
- (2) Setřete ze zvedáku všechny prach, vodu a nečistoty.
- (3) Promažte řetěz, čepy háku a pružiny pojistek háků.
- (4) Zavěste zvedák na suchém místě.
- (5) Při dalším použití se řiďte instrukcemi čl. 8.1.2 „Denní prohlídka“ a 8.1.4 „Příležitostně používaný zvedák“.

4.3 MANIPULACE

Při manipulaci dodržujte platné technické předpisy a normy pro práci s těžkými břemeny.

5 HLAVNÍ TECHNICKÉ PARAMETRY

Nosnost (t)	Počet nosných pramenů	Řetěz ČSN EN 818-7 (pevnostní třída 8)	Ovládací síla (N)	Zvedací rychlost ¹⁾ (m/min)	Rozsah provozní teploty	Základní zdvih ²⁾ (m)	Hmotnost (kg)
0,8	1	Ø5x15	400	1,27	-20°C až +50°C	1,5	8,9
1,6	1	Ø9x27	370	0,52			16,7
3,2	1	Ø11x31	400	0,37			21
5	2	Ø11x31	300	0,18			34
6,3	2	Ø11x31	400	0,18			40

Poznámky:

- 1) Vypočteno za předpokladu 48 kyvů ruční pákou za minutu.
- 2) Maximální standardní zdvih činí 15m. Požadovaný zdvih je nutno specifikovat v objednávce. Zdvihy nad 15 m musí být konzultovány s výrobcem.

5.1 MECHANICKÉ ZAŘAZENÍ

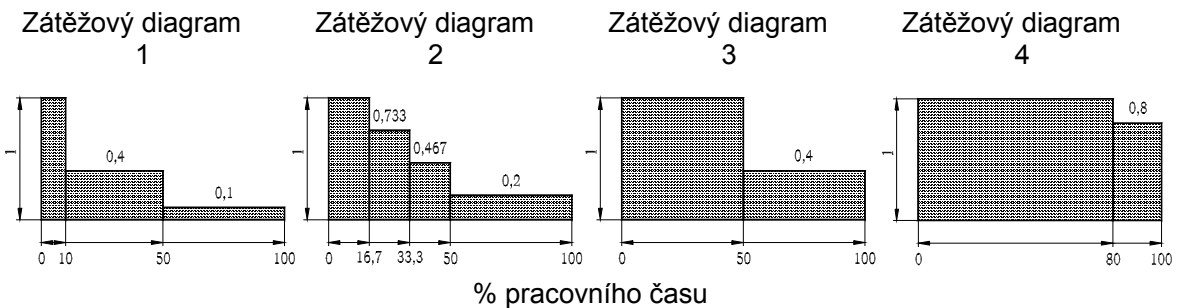
Bezpečnost a životnost zvedáku je zaručena za předpokladu, že pracuje v souladu s předepsaným zařazením.

Zvedák je konstruován pro třídu 1Bm podle předpisu FEM 9.511 – viz tab. 5.1. (odpovídá klasifikaci mechanismu M3 podle ISO 4301/1).

Průměrný denní pracovní čas stanoví zátěžový diagram.

Tab. 5.1 MECHANICKÉ ZAŘAZENÍ

Zátěžový diagram (rozložení zatížení)	Definice	Koeficient zatížení	Průměrný denní pracovní čas (h)
1 (lehké)	Zvedáky obvykle podléhající malému zatížení a pouze ve výjimečných případech maximálnímu zatížení.	$k \leq 0,50$	1 - 2
2 (střední)	Zvedáky obvykle podléhající malému zatížení, ale poměrně často maximálnímu zatížení	$0,50 < k \leq 0,63$	0,5 - 1
3 (těžké)	Zvedáky obvykle podléhající střednímu zatížení, ale opakovaně maximálnímu zatížení	$0,63 < k \leq 0,80$	0,25 – 0,5
4 (velmi těžké)	Zvedáky obvykle podléhající maximálnímu zatížení nebo zatížení, blízcímu se maximu	$0,80 < k \leq 1,00$	0,12 – 0,25



5.2 MATERIÁL A PROVEDENÍ

5.2.1 Všechny části zvedáku jsou zhotoveny z oceli a litiny, brzdící vložky brzdy z mosazi nebo kovokeramického materiálu.

5.2.2. Na konstrukci zvedáku nejsou použity materiály náchylné k tvorbě zápalné jiskry ve smyslu přílohy č. 2 čl. 1.3.1 k nařízení vlády č. 23/2003 Sb. a harmonizovaných technických norem ČSN EN 1127-2 čl. 6.4.4, ČSN EN 1127-1 čl.6.4.4 a ČSN EN 13 463-1 čl. 8.1.

5.2.3. Materiály s nebezpečnými účinky statické elektřiny ve smyslu ČSN EN 1127-2 čl. 6.4.7, ČSN EN 1127-1 čl.6.4.7, ČSN EN 13463-1 čl. 7.4.3 a ČSN 33 2030 nejsou ve zvedáku použity.

5.2.4 Zvedák nepřekračuje hodnoty hluky uvedené v příloze č.2 článek 1.7.4 písmeno f) NV 24/2003 Sb(směrnice EP a RE č. 98/37/ES).

Pozn.: Články 5.2.2 a 5.2.3 platí pro provedení zvedáku do prostředí s nebezpečím výbuchu.

5.3 ÚDAJE NA VÝROBKU

Každý výrobek je opatřen štítkem na kterém jsou uvedeny tyto údaje:

Standardní provedení:	Provedení do prostředí s nebezpečím výbuchu:
označení výrobce	označení výrobce
adresa výrobce	adresa výrobce
typ výrobku	typ výrobku
nosnost	nosnost
výrobní číslo	výrobní číslo
rok výroby	rok výroby
označení CE	označení CE
	symbol typu ochrany(I M2 pro skup.I , II 2G pro skup.II)

6 INSTALACE ZVEDÁKU

Před instalací a použitím pečlivě zkontrolujte zvedák, zda není poškozen.

6.1 KONTROLA PŘED INSTALACÍ

6.1.1 Nosná konstrukce

! VAROVÁNÍ

VŽDY se ujistěte, že nosná konstrukce je dostatečně pevná, aby udržela hmotnost břemene a zvedáku. Instalace nesmí být provedena na konstrukci, u které nelze ověřit únosnost.

VŽDY za nosnou konstrukci odpovídá uživatel!

6.2 ZAVĚŠENÍ ZVEDÁKU

! UPOZORNĚNÍ

Při zavěšování zvedáku na závěsný prvek dbejte nejvyšší opatrnosti a zajistěte řádné podmínky pro bezpečnou instalaci podle charakteru prostředí (pracovní plošina, pomocné zdvihadlo apod.), aby nedošlo k ohrožení nebo zranění osob. Při zavěšování zvedáku ve výškách použijte ochranné prostředky proti pádům z výšky.

Za vytvoření podmínek pro instalaci zvedáku a provedení instalace odpovídá uživatel.

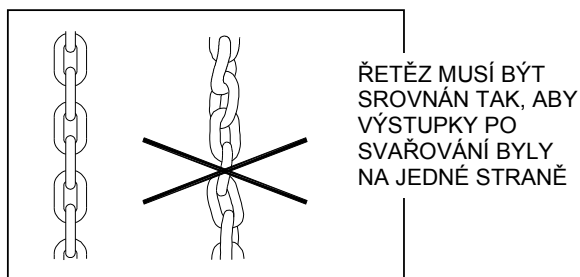
6.2.1 Mazání řetězu

Naneste jemnou vrstvu oleje na řetěz nejlépe pomocí spreje. Pravidelné mazání zabrání opotřebování a korozi řetězu a prodlouží jeho životnost.

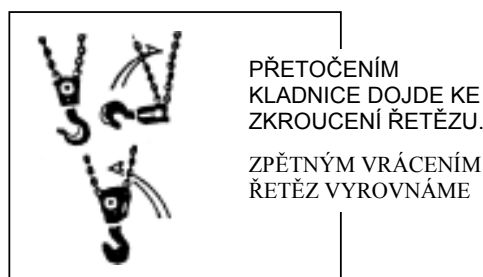
6.2.2 Kontrola polohy řetězu

Zkontrolujte, zda kladnice není přetočena (dvoupramenný zvedák 5t a 6,3t) a řetěz překroucen jako na obr. 6.2a a 6.2b. Pokud je řetěz překroucen, vraťte jej do správné polohy. Nikdy nezavěšujte břemeno na překroucený řetěz. Řetěz není překroucen, když jsou svařené části všech článků v řadě.

Obr. 6.2a Zkroucení řetězu



Obr. 6.2b Přetočení kladnice



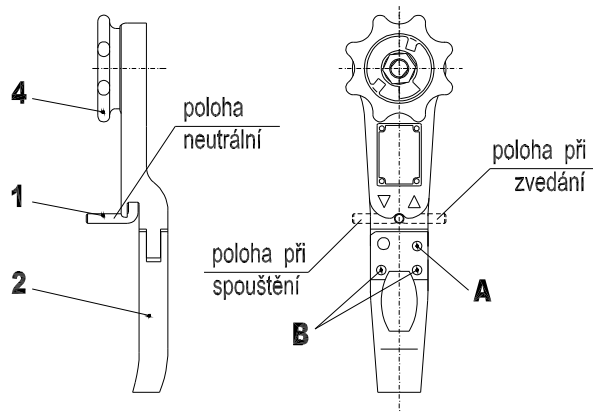
6.3 NASTAVENÍ DÉLKY ŘETĚZU

Pro zavěšení háků před zvedáním nebo tažením potřebujeme obvykle nastavit délku řetězu (rozpětí háků) na požadovanou vzdálenost.

Reverzní páčku (1) na ruční páce (2) nastavte do neutrální polohy – viz. obr. 6.3. Při této poloze reverzní páčky můžete otáčet ručním kolem (4) a posouvat řetěz v obou směrech.

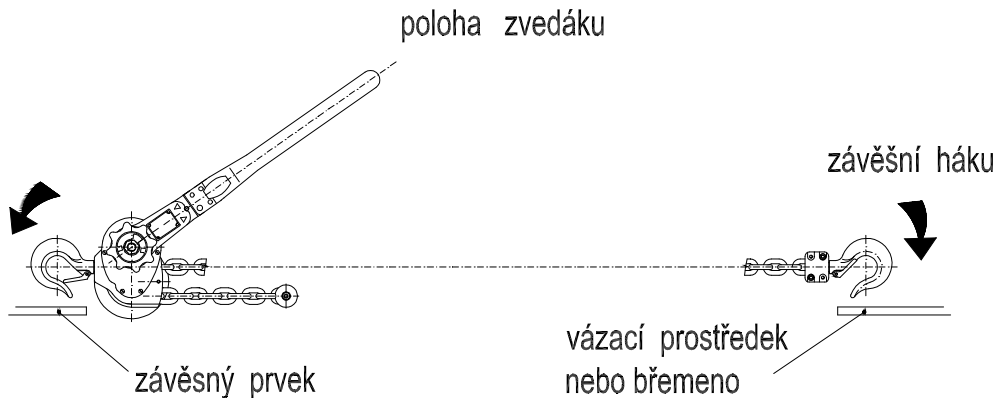
Při posouvání řetězu narovnávejte řetěz tak, aby nedocházelo k jeho příčení nebo hromadění u tělesa zvedáku.

Obr. 6.3 – Nastavení délky řetězu



6.4 POLOHA ZVEDÁKU PŘI TAŽENÍ

Zvedák musí být instalován tak, aby při zatížení byly osy háků a řetěz v jedné přímce bez překroucení řetězu.



6.5 ZVEDÁNÍ (TAŽENÍ) NEBO SPOUŠTĚNÍ

Před zvedáním reverzní páčku povytáhněte a nastavte na značku zvedání – šipka nahoru (viz obr. 6.3). Zvedání provedte kývavým pohybem ruční páky.

Na počátku zvedání, než dojde k napnutí řetězu, přidrže ruční kolo tak, aby nebylo unášeno pákou při jejím zpětném pohybu.

Před spouštěním břemene nebo uvolněním napjatého řetězu přesuňte reverzní páčku do polohy na značku spouštění – šipka dolů (viz. obr.6.3). Kývavým pohybem ruční páky břemeno spustíte nebo napjatý řetěz uvolníte.

Při každé změně polohy reverzní páčky se přesvědčete, zda páčka správně zapadla do lůžka v ruční páce.

První pohyb ruční páky po změně chodu řetězu (po přesunutí reverzní páčky) je lehce zablokován. Tento stav nastane vlivem silnějšího dotažení brzdy zejména při manipulaci s těžšími břemeny. V tomto případě razantnějším pohybem ruční páky uvolníte brzdu a tím současně odblokujete ruční páku.

6.6 BEZPEČNOST ZVEDÁKU – POKYNY PRO OBSLUHU

Zvedání i spouštění lze přerušit v libovolné výšce zdvihu. Stabilitu polohy břemene zajišťuje lamelová brzda.

Proti přetížení je řehtačkový zvedák zabezpečen střížným kolíkem (A) ve zvedací páce. Při přestřížení střížného kolíku zůstane poloha břemene stabilizována. S přestříženým kolíkem lze břemeno pouze bezpečně spustit. Dva náhradní střížné kolíky (B) jsou zastrčeny v otvorech zvedací páky (viz obr. 6.3)

Používat jiných než originálních střížných kolíků se z bezpečnostních důvodů nedovoluje.

6.7 ZKOUŠKA PŘED POUŽITÍM

! UPOZORNĚNÍ

- (1) Nejdříve prohlédněte znovu předešlé články tohoto návodu a ujistěte se, že všechny kroky byly správně provedeny a všechny části jsou bezpečně namontovány.
- (2) Zkontrolujte, zda jsou háky správně zavěšeny a pojistky háků zaskočeny.
- (3) Vizuálně prohlédněte nosnou konstrukci nebo závěsné prvky, zda jsou bez závad.
- (4) Několika pohyby ruční pákou odzkoušejte funkci zvedáku bez zatížení.
- (5) Provedte několikrát zvedání a spouštění s vhodným břemenem (10% až 50% nosnosti). Současně ověřte brzdu, zda při spouštění a zastavení udrží břemeno bez prokluzování.

7 PROVOZ

7.1 POUŽITÍ ZVEDÁKU

Zvedák je víceúčelové zařízení, určené pro zvedání, spouštění a tažení břemen na pracovišti. Může se používat nejen v běžném prostředí, ale i v prostředích s nebezpečím výbuchu, je-li na štítku označen symbol typu ochrany – viz čl.2.3, 2.4 a 5.3 tohoto NKP.

Ovládá se výhradně pomocí ruční páky. Je určen pro organizace i soukromé osoby. Protože práce s těžkými břemeny může představovat neočekávané nebezpečí, je nezbytné řídit se všemi „Bezpečnostními zásadami“ podle kapitoly 3.

! VAROVÁNÍ

Nepokračujte v práci, jestliže koncový doraz (kotva) nebo kladnice (u dvoupramenných typů) se opře do tělesa zvedáku. Poškození koncového dorazu (nebo kladnice) může vést k pádu břemene.

Při tažení nebo napínání může dojít k náhlému posunu břemene a tím k uvolnění a pádu nezajištěného zvedáku. Dbejte proto zvýšené pozornosti.

! VAROVÁNÍ

U zvedáků s velkým zdvihem (15 a více m) může dojít při spouštění břemen ve výjimečných případech (nepřerušované a rychlé spouštění) k nebezpečnému zahřátí brzdy. V těchto případech je zapotřebí spouštět břemena zvolna a přerušovaně.

! VAROVÁNÍ

Nikdy nezavěšujte na zvedák břemeno bez předchozího aktivního přizvednutí břemene zvedákem. Může dojít k pádu břemene z důvodu neutažené brzdy.

! UPOZORNĚNÍ

Při zvedání břemen, která budou v zvednutém stavu převěšována na jiné zdvihadlo (jeřáb, vysokozdvižný vozík a pod.) je nutné odlehčit břemenový řetěz (řetězy) ruční pákou zvedáku, nikoli nadzvednutím břemene jiným zdvihadlem. Pouze uvedený postup zaručuje bezproblémové odbrzdění brzdy zvedáku po sejmutí břemene.

7.2 BEZPEČNÉ PRACOVNÍ PROSTŘEDÍ

! VAROVÁNÍ

- (1) Obsluha zvedáku musí být prokazatelně seznámena s tímto návodem k použití, musí dodržovat platné bezpečnostní a hygienické předpisy a musí být oprávněna k obsluze tohoto zařízení.
- (2) Při práci se zvedákem musí být obsluha vybavena ochrannou přilbou, rukavicemi a vhodnou obuví.
- (3) K vázání břemen musí být použity pouze ověřené vázací prostředky patřičné nosnosti.
- (4) Při obsluze více osobami musí být vždy určen jeden pracovník proškolený o bezpečnosti při práci, který je odpovědný za manipulaci se zvedákem.
- (5) Musí mít volný a ničím nezacloněný výhled na celou pracovní plochu ještě před zahájením práce. Pokud to není možné, musí mu s dohledem pomáhat jedna či více osob poblíž zvedáku.
- (6) Před zahájením práce musí obsluha prověřit, zda je celý pracovní prostor bezpečný a zda je možnost úniku z případného prostoru ohrožení.
- (7) Při práci se zvedákem musí být dodržen dostatečný odstup obsluhy od břemene. Je zakázáno zvedat nebo spouštět neskladná břemena, která neumožňují dodržet dostatečný odstup.
- (8) Pokud pracujete se zvedákem v omezeném prostředí, musí být zajištěno, aby hák nebo břemeno nenarazilo na překážku nebo do tělesa zvedáku.

8 KONTROLA ZVEDÁKU

8.1 PROHLÍDKA

8.1.1 Druhy prohlídek

(1) Úvodní prohlídka: předchází prvnímu použití. Všechny nové nebo opravené zvedáky musí být prověřeny odpovědnou kompetentní osobou, aby bylo zajištěno kvalifikované plnění požadavků této příručky.

(2) Prohlídky zvedáků provozovaných pravidelně se obecně dělí do dvou skupin podle intervalů prohlídek. Intervaly závisí na stavu kritických komponentů zvedáku a na stupni opotřebování, poškození nebo nesprávné funkci. Dvě hlavní skupiny jsou zde označeny jako denní a pravidelná. Odpovídající intervaly jsou definovány takto:

(a) Denní prohlídka: vizuální prověrka, kterou provádí obsluha, určená uživatelem na začátku každého použití.

(b) Pravidelná prohlídka: vizuální prohlídka, kterou provádí osoba určená uživatelem.

- 1) běžný provoz – jednou ročně,
- 2) těžký provoz – jednou za půl roku,
- 3) zvláštní nebo občasný provoz – podle doporučení kompetentní osoby při prvním použití a podle nařízení kvalifikovaných zaměstnanců (pracovníků údržby).

8.1.2 Denní prohlídka

U částí doporučených v odstavci 8.2(1) „Denní prohlídka“ prověřte, zda zvedáky nejsou poškozeny nebo nemají vadu. Tuto prohlídku provádějte také během provozu v intervalu mezi pravidelnými prohlídkami. Kvalifikovaní zaměstnanci určí, zda jakákoliv vada nebo poškození může představovat nebezpečí a zda je nutná podrobnější prohlídka.

8.1.3 Pravidelná prohlídka

Celkové prohlídky zvedáku provádějte ve formě doporučených pravidelných prohlídek. Při těchto prohlídkách může zvedák zůstat na svém obvyklém místě a není třeba jej rozebírat. Doporučená pravidelná prohlídka uvedená v odstavci 8.2(2) musí být provedena pod dozorem kompetentních osob, které určí, zda je nutné zvedák rozebírat. Tyto prohlídky zahrnují také požadavky denní kontroly.

8.1.4 Příležitostně používaný zvedák

(1) Zvedák, který nepracoval po dobu jednoho měsíce nebo déle, ale méně než jeden rok, před opětovným uvedením do provozu podrobte prohlídce, odpovídající požadavkům v odstavci 8.1.2.

(2) Zvedák, který nepracoval po dobu jednoho roku, před opětovným uvedením do provozu podrobte prohlídce, odpovídající požadavkům v odstavci 8.1.3.

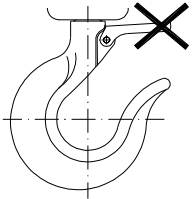
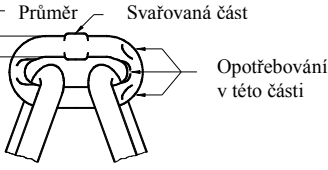
8.1.5 Zápis o prohlídce

O provedených zkouškách, opravách, prohlídkách, a údržbách zvedáků vedte vždy záznam. Datované zápisy o prohlídkách provádějte v intervalech specifikovaných v odstavci 8.1.1 (2)(b) a uchovejte na místě, určeném uživatelem.

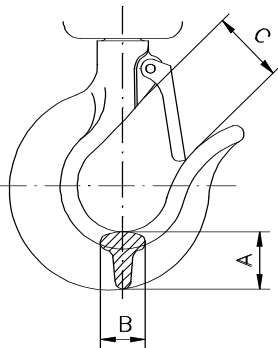
Vady odhalené kontrolou nebo zaznamenané během práce musí být oznámeny osobě odpovědné za bezpečnost a určené uživatelem .

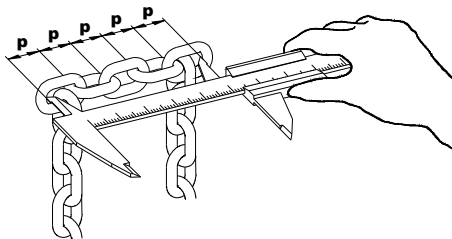
8.2 Postup prohlídky

(1) Denní prohlídka (provádí obsluha nebo odpovědná osoba)

DÍL	ZPŮSOB PROHLÍDKY	LIMIT/KRITÉRIUM PRO VYŘAZENÍ	NÁPRAVA
1. Funkce zvedáku	vizuálně sluchově	řetěz se zadírá, skáče, vydává nadměrný hluk, apod.	řetěz vyčistit a namazat, pokud se závada neodstraní, vyměnit řetěz
2. Upevňovací součásti.	vizuální kontrola všech šroubů, matic, nýtů apod.	vadné nebo chybějící součásti uvolněné součásti	nahradit novými dotáhnout povolené součásti
3. Háky (1) Vzhled	Vizuálně 	vyskočená pojistka ze špičky háku, ohnutý dřík háku, jiné viditelné deformace háku	Odborná revize zdvihadla – výměna háku a dalších poškozených dílů
(2) Otáčení háku	otočte hákem kolem osy	hák se plynule neotáčí nebo drhne	vyčistit a promazat
(3) Pojistka háku	ručním odpružením pojistky	pojistka se při stlačení nevrací	vyčistit, promazat oprava nebo výměna
4. Řetěz břemenový (1) Vzhled	vizuálně zkontrolujte celý řetěz	Trhliny v místě svaru, příčné vruby, deformace, nadměrné opotřebení, koroze	výměna řetězu
Pozn. Úplné opotřebení řetězu nelze určit vizuální kontrolou. Při názna- ku úplného opotřebení zkontrolujte řetěz podle „Pravidelné prohlídky“			
(2) Mazání	vizuálně	řetěz není namazán	řetěz očistit a namazat
(3) Ustavení řetězu	vizuální kontrola podle obr.1 zda řetěz není přetočený	řetěz je přetočený nebo zkroutěný, svary nejsou v řadě	řetěz narovnejte a ustavte do normální polohy
(4) Přetočení kladnice (jen u dvou nosných pramenů)	vizuálně podle obr.2	řetěz je zkroutěný přetočením kladnice, svary nejsou v řadě	řetěz vyrovnejte zpětným přetočením kladnice

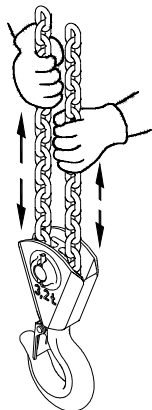
(2) Pravidelná prohlídka (provádí kompetentní osoba)

DÍL	ZPŮSOB PROHLÍDKY	LIMIT/KRITÉRIUM PRO VYŘAZENÍ	NÁPRAVA																																									
1. Upevňovací součásti.	vizuální kontrola všech šroubů, matic, nýtů apod.	vadné nebo chybějící součásti uvolněné součásti	nahradit novými dotáhnout povolené součásti																																									
2. Všechny díly	vizuální kontrola	opotřebované nebo poškozené díly znečistěné a nenamazané díly	nahradit novými rozebrat, vyčistit, namazat a znovu sestavit																																									
3. Štítek – označení nosnosti na zvedáku	vizuální kontrola	nosnost není čitelná	opravit nebo nahradit novým opravit označení na zvedáku																																									
4. Háky (1) Deformace háku (rozevření) (2) Opotřebení háku	změřte rozměr „C“ pomocí posuvného měřítka vizuální kontrola změřte rozměr „A“ a „B“ posuvným měřítkem	naměřená hodnota je větší, než stanoví tab. deformace je viditelná při vizuální kontrole nepoužívejte hák, pokud se rozměry „A“ nebo „B“ zmenšily o více než 10%	Odborná revize zdvihadla – výměna háku a dalších poškozených dílů Opotřebovaný nebo natažený hák nahradte novým																																									
 <table border="1" data-bbox="576 1333 1299 1543"> <thead> <tr> <th rowspan="2">Nosnost (t)</th> <th colspan="2">Rozměr "A" (mm)</th> <th colspan="2">Rozměr "B" (mm)</th> <th>Rozměr "C" (mm)</th> </tr> <tr> <th>Standart</th> <th>Limit</th> <th>Standart</th> <th>Limit</th> <th>Limit</th> </tr> </thead> <tbody> <tr> <td>0,8</td> <td>22</td> <td>19,8</td> <td>19</td> <td>17</td> <td>29</td> </tr> <tr> <td>1,6</td> <td>26</td> <td>23,4</td> <td>23</td> <td>20</td> <td>35</td> </tr> <tr> <td>3,2</td> <td>36,5</td> <td>32,8</td> <td>34</td> <td>30,5</td> <td>41</td> </tr> <tr> <td>5</td> <td>42</td> <td>37,8</td> <td>35</td> <td>31,5</td> <td>45</td> </tr> <tr> <td>6,3</td> <td>58</td> <td>53</td> <td>45</td> <td>41</td> <td>52</td> </tr> </tbody> </table>				Nosnost (t)	Rozměr "A" (mm)		Rozměr "B" (mm)		Rozměr "C" (mm)	Standart	Limit	Standart	Limit	Limit	0,8	22	19,8	19	17	29	1,6	26	23,4	23	20	35	3,2	36,5	32,8	34	30,5	41	5	42	37,8	35	31,5	45	6,3	58	53	45	41	52
Nosnost (t)	Rozměr "A" (mm)		Rozměr "B" (mm)		Rozměr "C" (mm)																																							
	Standart	Limit	Standart	Limit	Limit																																							
0,8	22	19,8	19	17	29																																							
1,6	26	23,4	23	20	35																																							
3,2	36,5	32,8	34	30,5	41																																							
5	42	37,8	35	31,5	45																																							
6,3	58	53	45	41	52																																							
5. Řetěz - natažení	měření rozteče posuvným měřítkem, změřte v místě, které je nejčastěji ve styku s kladkou a ořechem	rozměry „p“ nesmí přesahovat limitní hodnoty uvedené v následující tabulce	pokud jsou limitní hodnoty překročeny, požádejte o výměnu řetězu																																									



Velikost řetězu (d)	Počet měřených článků	Rozteč měřených článků p x 5		Vyřazovací limit pro (d)
		Standart	Limit	
Ø5	5	75	77,3	4,5
Ø7	5	105	108,2	6,3
Ø9	5	135	139,1	8,1
Ø11	5	155	159,7	9,9

6. Brzda - funkce	zavěste břemeno o hmotnosti rovnající se nosnosti zvedáku, zvedněte je min. 250 mm a spusťte	po přerušení zvedání musí brzda udržet břemeno v každé poloze zvedání nebo spuštění	pokud se tak nestane, požádejte o opravu a seřízení brzdy
7. Koncový doraz (kotva) řetězu	vizuální kontrola	koncový doraz není dostatečně připevněn k řetězu	dotáhnout upevňovací šroub, poškozený spoj opravit a vyměnit
8. Západka - funkce	vizuální kontrola při zvedání	západka nezaskakuje za ozuby rohatky	vyčistit, promazat nebo vyměnit pružinu
9. Otáčení kladky (u nosnosti 5t)	Otočte kladkou tahem za řetěz	Kladka se plynule neotáčí	vyčistit, promazat nebo opravit



9 VYHLEDÁVÁNÍ ZÁVAD

Situace	Příčina	Náprava
1. Zvedák neudrží břemeno.	Prokluzování brzdy.	Seřízení brzdy nebo oprava podle kap. „Údržba“.
2. Zvedák zvedá těžce nebo nezvedne břemeno.	(1) Zvedák je přetížen. (2) Poškozený ozubený převod.	(1) Snižte hmotnost nákladu do výše jmenovité nosnosti. (2) Zkontrolujte součástky podle kap. „Údržba“
3. Řetěz špatně nabíhá, zadírá se.	Poškozený nebo opotřeбенý řetěz nebo ořech.	Zkontrolujte řetěz nebo součástky podle „Pravidelné

		prohlídky“ nebo proveďte opravu podle kap. „Údržba“
4. Zvedák vydává zvláštní zvuk.	(1) Nedostatečně namazaný řetěz. (2) Nedostatečně namazaný převod.	(1) Proveďte naolejování řetězu. (2) Proveďte namazání ozubených převodů mazacím tukem.
5. Není slyšet charakteristický zvuk při zapadání západky do ozubu rohatky.	Ztráta funkce západky . Rez, nečistoty, prasklá pružina.	Vyčistěte, vyměňte pružinu.
6. Pojistka háku nezaskakuje.	(1) Poškozená pojistka. (2) Deformovaný hák.	(1) Opravte pojistku. (2) Zkontrolujte hák – viz „Denní prohlídka“.

10 MAZÁNÍ

10.1 OBECNÉ

Před aplikací nového maziva odstraňte mazivo staré, vyčistěte součástky rozpouštědlem a naneste nové mazivo. Používejte mazivo předepsané výrobcem.

10.2 PŘEVODY

Sundejte kryt na opačné straně ruční páky.

Odstraňte staré mazivo a nahradte novým. Použijte mazací tuk PM – A2 nebo jeho ekvivalent.

10.3 ŘETĚZ

! UPOZORNĚNÍ

Chybná údržba a nedostatečné mazání řetězu může být příčinou vážné nehody.

VŽDY mažte řetěz 1 x týdně nebo častěji podle náročnosti provozu

VŽDY mažte častěji v korozivním prostředí (slaná voda, mořské podnebí, kyseliny apod.) než za normálních okolností

11 ÚDRŽBA

11.1 BEZPEČNOSTNÍ ZÁSADY

! VAROVÁNÍ

S výjimkou výměny řetězu mohou údržbu, odborné prohlídky a zkoušky provádět pouze kvalifikované osoby (servisní organizace), vyškolené z bezpečnosti a údržby těchto zvedáků.

VŽDY používejte výhradně součástky dodané výrobcem.

Není přípustné provádět opravy a údržbu jiným způsobem, než předepisuje výrobce. Jedná se zejména o zákaz používání neoriginálních náhradních dílů nebo provádění změn na výrobku bez souhlasu výrobce.

VŽDY přezkoušejte funkci zvedáku po provedení údržby.

VŽDY označte porouchaný nebo opravovaný zvedák vhodným nápisem (např. „MIMO PROVOZ“).

NIKDY neprovádějte údržbu, pokud je na zvedáku upevněno břemeno.

NIKDY nepracujte se zvedákem, který se opravuje!

11.2 VÝMĚNA BŘEMENOVÉHO ŘETĚZU

11.2.1 JEDNOPRAMENNÝ ŘETĚZ

Odšroubujte šroub a sundejte koncový doraz (kotvu) řetězu.

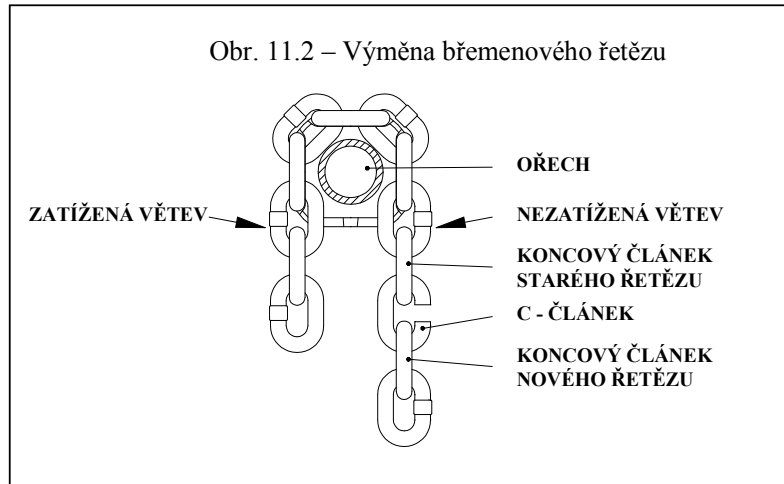
Za poslední článek volného konce zahákněte C - článek - viz obr. 11.2.

Provedte spouštění tak dlouho, až je konec nového řetězu dostatečně vysunut.

Na poslední článek volného konce připevněte šroubem koncový doraz.

Na druhý konec řetězu připevněte spojku s hákem.

Zkontrolujte, zda řetěz není překroucen.



11.2.2 DVOUPRAMENNÝ ŘETĚZ

Odšroubujte šroub a sundejte koncový doraz (kotvu) řetězu.

Za poslední článek volného konce zahákněte C – článek - viz obr. 11.2.

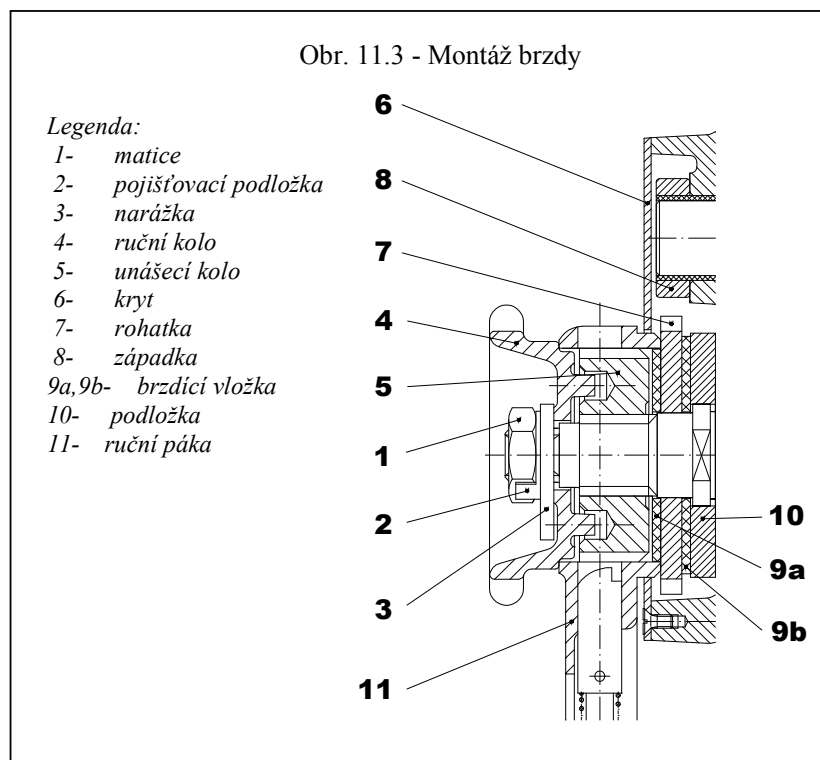
Provedte spouštění tak dlouho, až je konec nového řetězu dostatečně vysunut.

Na poslední článek volného konce řetězu připevněte šroubem koncový doraz.

Vysunutý konec provlečte přes kladku v kladnici, navlečte na čep třmenu a zajistěte závlačkou.

11.3 MONTÁŽ BRZDY

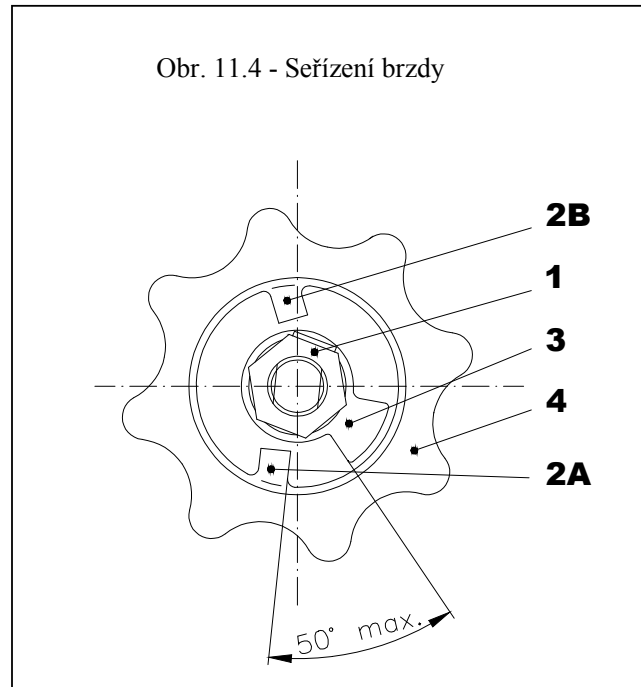
Odehněte (odjistěte) ohyb pojistné podložky (2) a odšroubujte matici (1). Sundejte postupně podložku (2), narážku (3), ruční kolo (4), unášecí kolo (5) a ruční páku (11). Odšroubujte kryt (6) a sundejte brzdící vložku (9a), rohatku (7), brzdící vložku (9b) a podložku (10). Po kontrole podle článku 11.6 provedte montáž opačným postupem. Po montáži nutno provést seřízení dle čl. 11.4



11.4 SEŘÍZENÍ BRZDY

Axiální vůli v brzdě vymezuje narážka (3) a ozub na ručním kole (2A nebo 2B). Úhel mezi narážkou a ozubem je nastaven výrobcem do 50° - viz obrázek. Překročí-li během používání zvedáku tento úhel hodnotu 50°, musí se brzda znovu seřídit. Seřízení provedte takto:

Odšroubujte matici (1), sundejte a přetočte narážkou (3) tak, aby svírala s některým ozubem (2A nebo 2B) požadovaný úhel. Pokud toho nelze dosáhnout, demontujte ruční kolo (4) podle postupu v čl. 11.3 a zpětně jej natočte tak, aby po nasazení narážky (3) tato svírala s některým z ozubů (2A nebo 2B) požadovaný úhel. Proveďte odzkoušení brzdy s vhodným břemenem.



11.5 VŠEOBECNÉ POKYNY

Následující instrukce podávají obecné důležité informace o rozebrání, kontrole, opravě a sestavení. Jestliže byl zvedák z jakéhokoliv důvodu demontován, postupujte podle následujících pokynů.

1. Údržbu provádějte v čistém prostředí.
2. **NIKDY** nerozebírejte zvedák více, než je nutné k provedení potřebné opravy.
3. **NIKDY** nepoužívejte nadměrnou sílu při demontování dílů.
4. **NIKDY** nepoužívejte teplo (žár) jako prostředek při demontáži dílů, pokud jsou díly určeny pro další použití.
5. Udržujte pracoviště čisté a bez cizích látek, které by se mohly dostat do ložisek nebo jiných pohyblivých dílů.
6. Pokud sevřete díl ve svěráku, vždy použijte vhodné podložky k ochraně povrchu dílů.

11.6 KONTROLA

Všechny rozebrané díly zkontrolujte, zda jsou vhodné pro další použití.

1. Zkontrolujte všechny převody včetně hřídele, zda nejsou opotřebovány a nemají rýhy nebo praskliny.
2. Zkontrolujte, zda závitové díly nemají poškozený závit.
3. Brzdící vložky, rohatku a opěrnou podložku (pozice 9a, 9b, 7 a 10 na obr. 11.3) očistěte drátěným kartáčem a zkontrolujte jejich stav.
4. Změřte tloušťku brzdících vložek (viz tabulka 11.6)

Tabulka 11.6

Tloušťka vložky (mm)	Limit (mm)	Opotřebování (mm)
2,5	2	0,5

11.7 OPRAVA

Opotřebované nebo poškozené díly musí být vyměněny.

Malé ostřiny a vrypy nebo jiné menší povrchové vady odstraňte a vyhladíte jemným brusným kamenem nebo smirkovým plátnem.

11.8 ZKOUŠKA

U všech opravených zvedáků musí být provedena odbornou osobou zatěžovací zkouška s břemenem, převyšujícím nosnost o 10% pro ověření funkce a brzdy zvedáku.

12 VYŘAZENÍ Z PROVOZU – LIKVIDACE

Zvedák neobsahuje žádné škodlivé látky, jeho součástí jsou z oceli, litiny a mosazi.

Po vyřazení z provozu odevzdejte firmě, zabývající se likvidací kovového odpadu.

13. SOUVISEJÍCÍ DOKUMENTACE

13.1 ES prohlášení o shodě

13.2 Návod k použití byl zpracován v souladu s následujícími technickými předpisy, technickými normami a národními předpisy :

- Nařízení vlády č.24/2003 Sb. v platném znění (Směrnice EP a Rady 98/37/ES)
- Nařízení vlády č.23/2003 Sb. v platném znění (Směrnice EP a Rady 94/9/ES)
- ČSN EN ISO 12100 - 1
- ČSN EN ISO 12100 – 2
- ČSN EN 13157
- ČSN EN 1050
- ČSN EN 1127 – 2
- ČSN EN 1127 - 1
- ČSN EN 13463 – 1
- Vyhláška ČBÚ č.22/89 Sb.
- ČSN 33 2030.

14. ZÁVĚREČNÉ POŽADAVKY VÝROBCE NA ZÁKAZNÍKA

Jakékoliv změny výrobku, popř. použití neoriginálních náhradních dílů se může uskutečnit jen na základě souhlasu výrobce.

Při nedodržení této podmínky výrobce neručí za bezpečnost svého výrobku. V takovém případě se na výrobek nevztahují záruky výrobce.



ES Prohlášení o shodě



Výrobce **BRANO a.s.**
747 41 Hradec nad Moravicí, Opavská 1000
Česká republika
IČO: 45193363 DIČ: CZ45193363

prohlašujeme na svou výlučnou odpovědnost, že výrobek

Název:	Řehtačkový zvedák
Typ:	RZC
Parametry:	nosnost 0,8t; 1,6t; 3,2t; 5t; 6,3t

Popis a účel použití:

Ruční zvedací zařízení určené výhradně pro ruční zvedání, spouštění a tažení volných břemen pomocí článkového řetězu při normálních atmosférických podmínkách na pracovišti při dodržení stanovené maximální nosnosti kladkostroje.

je ve shodě s následujícími směrnici a normami:

NV ČR č. 24/2003 Sb., směrnice RE č. 98/37/ES,
ČSN EN ISO 12100-1 2004(EN ISO 12100-1:2003), ČSN EN ISO 12100-2:2004 (EN ISO 12100-2:2003), ČSN EN1050:2001(EN1050:1996),
ČSN EN 614-1:1997, ČSN EN 1037:1997, ČSN EN 349:1994,
ČSN EN 294:1994, ČSN EN 953:1998

Na posouzení shody se podílela autorizovaná osoba:

Hradec nad Moravicí 1.9.2004

Ing. Alena Šimečková

Ing. Zdeněk Pavlíček

Místo

Datum

Ředitel SBU ZZ

Manažer Q SBU ZZ