



25 tun –  
pouze na dvou průřezech

### Aplikace kladkostroje POWER LIFTKET

- Zavěšení v jednom bodě, kdy řetěz vyjíždí z kladkostroje v jednom místě, umožňujícím skutečně vertikální zdvih .
- Vhodný pro stavební průmysl a těžké údržbové práce.
  - Je možné objednat různé výšky zdvihu.
  - Jsou k dostání různé typy zavěšení.
- Pro optimalizaci výšky zdvihu může být zařízení namontováno jako patkové.

POWER LIFTKET



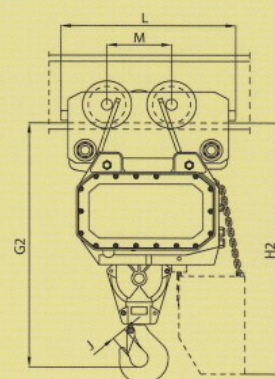
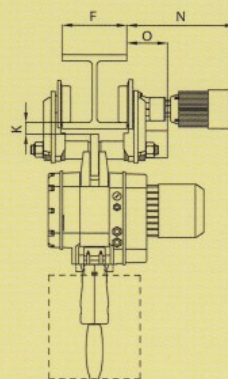
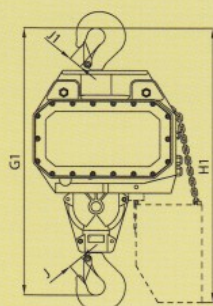
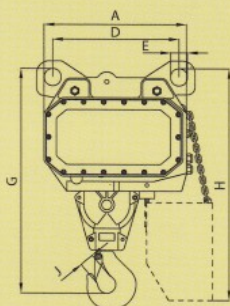
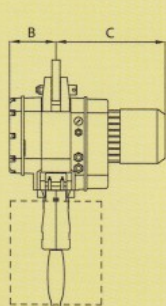
## Třífázové elektrické řetězové kladkostroje s nosností 4000 kg – 25000 kg

Verze I3/00X

Základní verze

... s hákovým závěsem

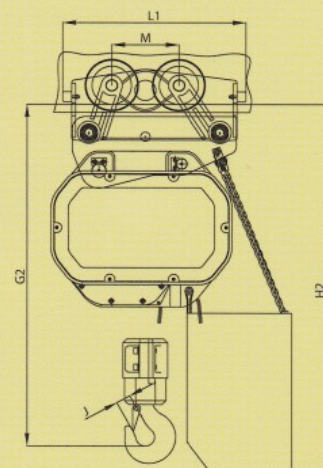
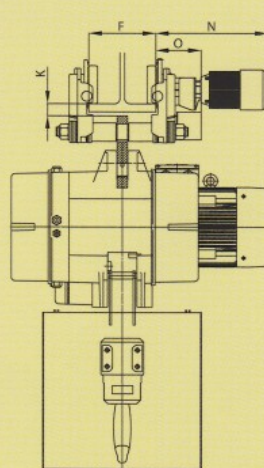
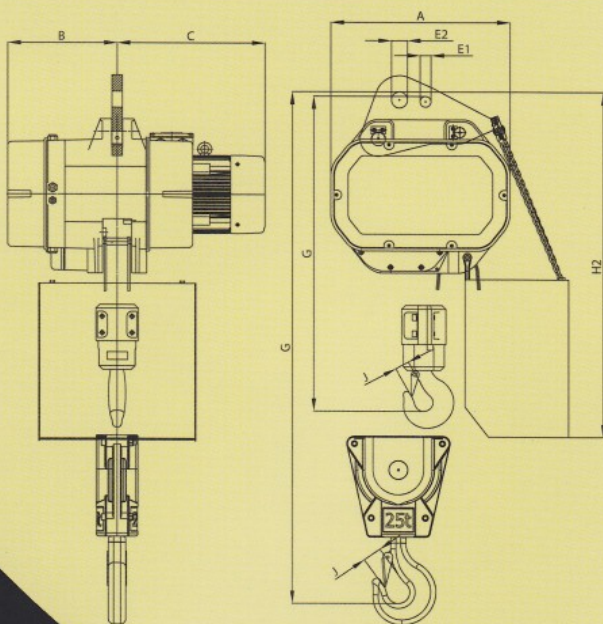
... s elektrickým vozem



Model STAR 235/50

na jednom průřezu/na dvou průřezích, stacionární –  
12500 kg/25000 kg

na jednom průřezu, s jedním elektrickým vozem –  
12500 kg

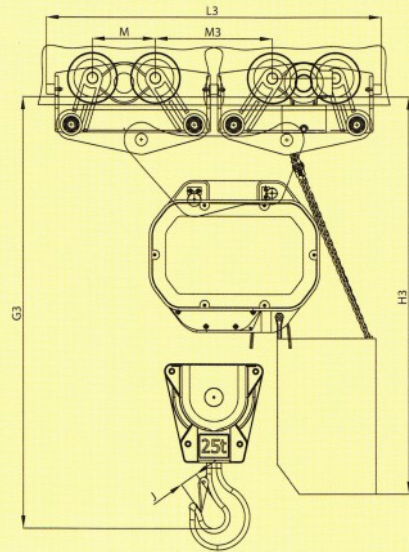
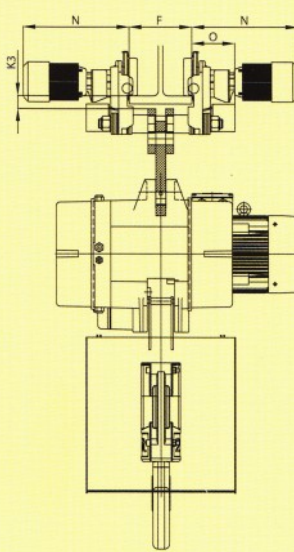
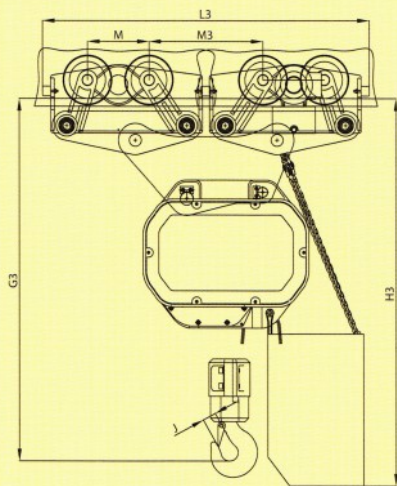
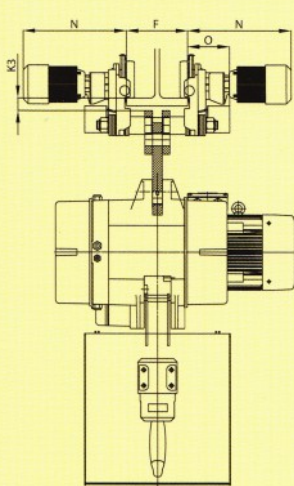




Nosnost	Verze	Model STAR	Rychlost zdvihu	Počet nosných řetězů	Klasifikace mechanizmu dle FEM 9.511	Klasifikace řetězu na břemeno dle EN 818-7	Rozměry řetězu na břemeno dle DIN 5684-8	Výkon motoru zdvihu	Zatěžovatelnost počet startů za hod	A	B	C	D	E	E1	E2	G	G1	G2	G3	H	H1	H2	H3	
kg			m/min				mm	kW	ED%/S/h	mm	mm	mm	mm	mm	mm	mm	mm	mm	mm	mm	mm	mm	mm	mm	
<b>Verze 13/00X</b>																									
4000	4000/1-5,6/1,4	13/00X	5,6/1,4	1	2m	2m	16x45	6/1,3	60/40/240	564	184	434	500	66			823	995	903		957	1128	1036		
5000	5000/1-5,6/1,4	13/00X	5,6/1,4	1	1Am	1Am	16x45	6/1,3	60/40/180	564	184	434	500	66			823	995	903		957	1128	1036		
6300	6300/1-5,6/1,4	13/00X	5,6/1,4	1	1Bm	1Bm	16x45	6,4/1,6	60/40/150	564	184	434	500	66			823	995	903		957	1128	1036		
8000	8000/2-2,8/0,7	13/00X	2,8/0,7	2	2m	2m	16x45	6/1,3	60/40/240	564	184	434	500	66			917	1089	997		957	1128	1036		
<b>STAR 235/50</b>																									
8000	8000/1-6,4/1,6	235/50	6,4/1,6	1	2m	2m	23,5x66	12,5/3,1	25/10/240	691	423	571			42		1193		1287	1438	1395		1471	1622	
<b>Verze 13/00X</b>																									
10000	10000/2-2,8/0,7	13/00X	2,8/0,7	2	1Am	1Am	16x45	6/1,3	60/40/180	564	184	434	500	66			917	1089	997		957	1128	1036		
<b>STAR 235/50</b>																									
10000	10000/1-6,4/1,6	235/50	6,4/1,6	1	1Am	1Am	23,5x66	12,5/3,1	25/10/180	691	423	571			42		1193		1287	1438	1395		1471	1622	
<b>Verze 13/00X</b>																									
12500	12500/2-2,8/0,7	13/00X	2,8/0,7	2	1Bm	1Bm	16x45	6,4/1,6	60/40/150	564	184	434	500	66			917	1089	997		957	1128	1036		
<b>STAR 235/50</b>																									
12500	12500/1-6,4/1,6	235/50	6,4/1,6	1	1Bm	1Bm	23,5x66	12,5/3,1	25/10/150	691	423	571			42		1193		1287	1438	1395		1471	1622	
16000	16000/2-3,2/0,8	235/50	3,2/0,8	2	2m	2m	23,5x66	12,5/3,1	25/10/240	691	423	571				63	1455			1700	1395			1622	
20000	20000/2-3,2/0,8	235/50	3,2/0,8	2	1Am	1Am	23,5x66	12,5/3,1	25/10/180	691	423	571				63	1455			1700	1395			1622	
25000	25000/2-3,2/0,8	235/50	3,2/0,8	2	1Bm	1Bm	23,5x66	12,5/3,1	25/10/150	691	423	571				63	1455			1700	1395			1622	

na jednom průřezu, se dvěma elektrickými pojedy – 12500 kg, pro přeměnu na 25000 kg

na dvou průřezích, se dvěma elektrickými pojedy – 25000 kg





J	Jl	Typ pojezdu	F Šířka přiruby	Rychlost pojezdu	Výkon motoru pojezdu	K	K3	L1	L3	M	M3	N	O	Průměr koleček	Hmotnosti			
mm	mm		mm	m/min	kW	mm	mm	mm	mm	mm	mm	mm (pro rychlost pojezdu)	mm (pro stýkač, ovládání)	mm	Základní provedení STAR LIFTKETU kg	1 Elektrický pojezd kg	2 Elektrický pojezd kg	
52	52	12500													224			
52	52	12500	N S1	140-230 220-310	4/16	0,12/0,55	44	700		256		430	171	150	224	137	274	
52	52	12500													224			
52	52	12500													254			
							1 El. pojezd	2 El. pojezd	1 El. pojezd	2 El. pojezd								
54		12500	N S1	140-230 220-310	4/16	0,12/0,55	48	52	700	1359	256	474	430	171	150	554	137	274
52	52	12500	N S1	140-230 220-310	4/16	0,12/0,55	44		700		256		430	171	150	254	137	274
							1 El. pojezd	2 El. pojezd	1 El. pojezd	2 El. pojezd								
54		12500	N S1	140-230 220-310	4/16	0,12/0,55	48	52	700	1359	256	474	430	171	150	554	137	274
52	52	12500	N S1	140-230 220-310	4/16	0,12/0,55	44		700		256		430	171	150	254	137	274
							1 El. pojezd	2 El. pojezd	1 El. pojezd	2 El. pojezd								
54		12500	N S1	140-230 220-310	4/16	0,12/0,55	48	52	700	1359	256	474	430	171	150	554	137	274
68		12500																
68		12500	N S1	140-230 220-310	4/16	0,12/0,55		52		1359	256	474	430	171	150	668		274
68		12500																

### Třířázové elektrické řetězové kladkostroje s nosností 4000 kg – 25000 kg. Verze I3/00X + STAR 235/50

#### Upozornění:

- Napájecí napětí 400 V, 3 ph, 50 Hz.
- Verze I3/00X – krytí IP54.
- STAR 235/50 – krytí IP55.
- Izolační třída F.
- Je možné objednat jiná napětí a frekvence.
- Standardní ovládací napětí je 24 V.
- Elektrické koncové spínače.
- Nejmenší dodávaná délka ovládacího kabelu je 1,5 m.
- Nejmenší dodávaná výška zdvihu je 3 m.
- Hmotnost kladkostroje je vypočtena pro základní výšku zdvihu 3 m.
- Na požádání dodáváme větší výšky zdvihu a délky ovládacího kabelu.
- Při výšce zdvihu nad 10 m se snižuje nosnost kladkostroje o hmotnost řetězu navíc.

**Poznámka:** Standardní pojezdy těchto verzí kladkostrojů nejsou vhodné pro dráhy se zatáčkami.

Technické údaje uvedené v tabulkách jsou přibližné a mohou se lišit.

