

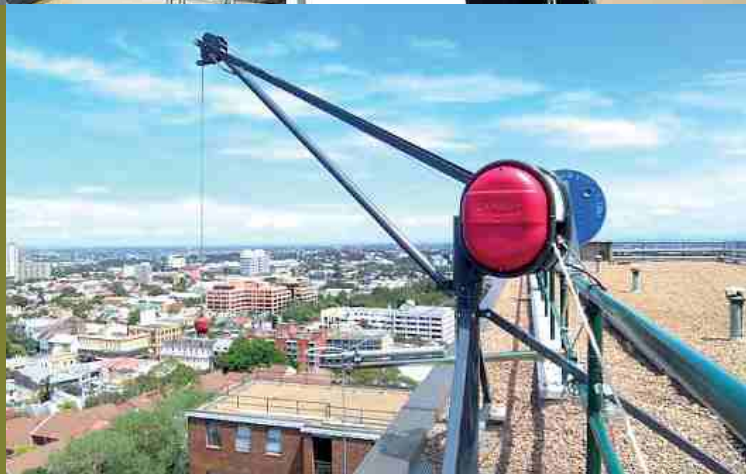


Elektrická a pneumatická zvedací zařízení

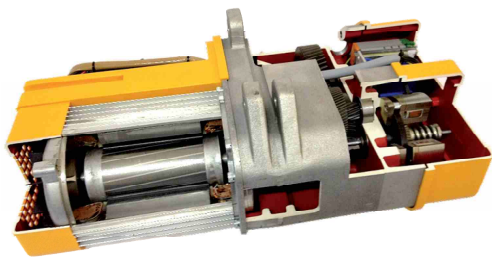


Obsah:

Elektrické kladkostroje Liftket.....	str. 257 - 260
Elektrické kladkostroje Yale.....	str. 261 - 266
Pneumatické kladkostroje.....	str. 267 - 268
Elektrické lanové navijáky.....	str. 269 - 276
Pneumatické lanové navijáky.....	str. 277
Elektrické lanové vrátky.....	str. 278 - 282



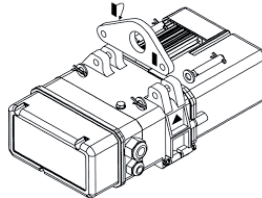
Star Liftket - elektrické řetězové kladkostroje, nosnost 125 kg - 6300 kg



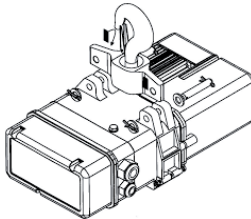
Řez kladkostrojem STAR LIFTKET - uspořádáním komponentů do horizontální roviny vznikne konstrukce motor – spojka – brzda – břemeno. Mezi břemenem a brzdou existuje mechanicky pevné spojení! Břemeno nemůže samovolně sjet nebo spadnout ani v případě kdyby spojka byla opotřebená nebo poškozená!

- **Nosnost 125 kg až 6 300 kg.**
- Pro každou nosnost kladkostrojů jsou k dispozici jak modely s jednou rychlostí zdvihu tak i se dvěma rychlostmi zdvihu – tzv. „mikrozdvihem“. Rozsah rychlostí zdvihu je dle typu a provedení od 0,75 m/min do 24 m/min.
- Nejmenší dodávaná výška zdvihu je 3 m, největší „není omezená“ (desítky metrů běžně).
- Kladkostroj je standardně dodáván se závěsným ovládacím panelem (délka ovládacího kabelu dle požadavku). Kladkostroje lze dodat bez závěsného ovladače nebo s rádiovým dálkovým ovládním.
- Kladkostroje STAR mají počet sepnutí až 360/hod, vysoký zatěžovatel až 60% ED a skupinu mechanismu (životnost) až 3m/M6.
- Pracovní teplota standardně -20°C až +40°C. Na jiné předpokládané pracovní teploty okolí je třeba upozornit dodavatele.
- Elektrické krytí IP55 standardně. Teplotní třída izolace F.
- Každé provedení kladkostroje STAR LIFTKET lze zavěsit všemi níže popsányými způsoby:

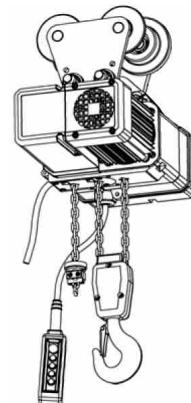
Stacionární provedení s přírubou s 1 nebo 2 otvory



Horní hákový závěs

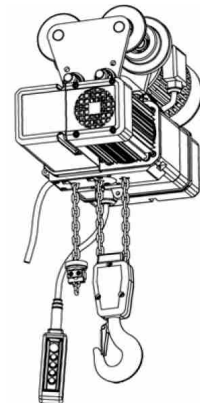


Ruční postrkový vozík



Pojezd se provádí tahem za hák kladkostroje nebo postrkem za břemeno, vozík není brzděný.

Elektrický pojezd



Jednorychlostní nebo dvourychlostní s rychlostmi pojezdu 4 m/min až 30 m/min, pojezd je brzděný

- Všechny pojezdy kladkostrojů STAR jsou vhodné pro libovolný válcovaný I-profil (I, IPE, IPN, HEA, HEB..) a ve třech rozsazích pro šířky spodních přírub 50 až 310 mm.
- Všechny modely kladkostrojů STAR se stykačovým ovládním nebo bez elektro výzbroje lze vybavit koncovými spínači zdvihu, křížovými koncovými spínači pojezdu, tepelným čidlem motoru zdvihu a pojezdu, vestavnými vačkovými koncovými spínači zdvihu a spouštění 4-polohovými, elektronickým zařízením proti přetížení (tenzometr), dvěma brzdami zdvihu, frekvenčním měničem, absolutním nebo inkrementálním čidlem na snímání polohy háku.
- Modely STAR 02x/.., 03x/.., 05x/.., a 07x/.. lze dodat jak s přímým řízením (přímé spínání fází do motoru zdvihu), tak se stykačovým ovládním na 24V/50Hz nebo 230V/50Hz nebo bez elektro výzbroje.
- Modely STAR 09x/.., 11x/.. lze dodat se stykačovým ovládním na 24V/50Hz nebo 230V/50Hz nebo bez elektro výzbroje. Ale vždy jsou vybaveny koncovými spínači zdvihu a tepelným čidlem motoru zdvihu.
- Standardní napájecí napětí třífázových modelů STAR je 3x400V/50Hz. Je možné objednat jiná napětí a frekvence. Pro případy, kdy není k dispozici třífázové napětí máme jednofázové kladkostroje STAR na 230V/50Hz. Tyto kladkostroje mají pouze jednu rychlost zdvihu a přímé řízení, jsou určeny především pro montážní účely. Nelze je vybavit elektrickým pojezdem.
- Patentovaná kluzná spojka LIFTKET - břemeno nemůže samovolně sjet/spadnout ani v případě kdyby spojka byla opotřebená nebo poškozená!
- Patentované zavěšení konce řetězu - umožňuje jednoduchou, rychlou a bezpečnou přestavbu z jednořetězového na dvouřetězové provedení a naopak.
- Patentovaná modulová konstrukce STAR LIFTKET - snadná vyměnitelnost jednotlivých dílů a bez potřeby speciálních nástrojů.
- Každý kladkostroj STAR LIFTKET prochází 100% výstupní kontrolou s přetížením a nastavením kluzné spojky dle typu přímo u výrobce.
- Elektrické řetězové kladkostroje STAR LIFTKET jsou kompletně vyráběny a montovány v Německu.

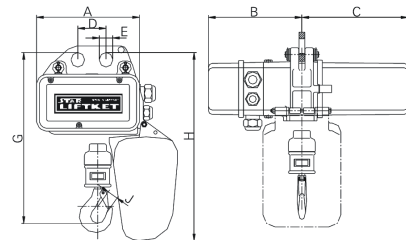


Star Liftket - elektrické řetězové kladkostroje, nosnost 125 kg - 6300 kg

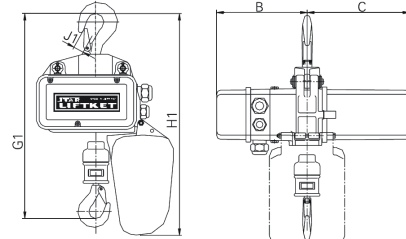
Parametry elektrických kladkostrojů Star Liftket

Nosnost (kg)	Model STAR	Verze	Rychl. zdvihu (m/min)	Rychlost el. pojezdu 1-rychl. (m/min)	Rychlost 2-rychl. (m/min)	Provozní skupina dle FEM 9.511	Min. výška (mm)			Hmotnost (kg)		
							G	G1	G2	Zákl. provedení	Ruční pojezd	El. pojezd 1- / 2-rychl.
125	020/52	125/1-8	8	16 nebo 25	5/20	3m	354	432	401	16	8	15 / 18
	021/53	125/1-8/2	8/2	16 nebo 25	5/20	3m	354	432	401	16		15 / 18
	020/50	125/1-24	24	16 nebo 25	5/20	3m	354	432	401	16		15 / 18
	051/50	125/1-24/6	24/6	16 nebo 25	5/20	3m	390	462	436	33		15 / 18
160	021/52	160/1-6/1,5	6/1,5	16 nebo 25	5/20	3m	354	432	401	16	8	15 / 18
	020/52	250/2-4	4	16 nebo 25	5/20	3m	407	485	454	17	15 / 18	
250	021/53	250/2-4/1	4/1	16 nebo 25	5/20	3m	407	485	454	17	8	15 / 18
	020/53	250/1-6	6	16 nebo 25	5/20	3m	354	432	401	16	15 / 18	
	020/54	250/1-8	8	16 nebo 25	5/20	2m	354	432	401	16	15 / 18	
	021/51	250/1-8/2	8/2	16 nebo 25	5/20	2m	354	432	401	16	15 / 18	
	030/50	250/1-12	12	16 nebo 25	5/20	2m	354	432	401	17	8	15 / 18
	020/50	250/2-12	12	16 nebo 25	5/20	3m	407	485	454	17	15 / 18	
	051/52	250/1-12/3	12/3	16 nebo 25	5/20	3m	390	462	436	33	15 / 18	
	051/50	250/2-12/3	12/3	16 nebo 25	5/20	3m	443	515	489	35	15 / 18	
320	051/55	250/1-18/4,5	18/4,5	16 nebo 25	5/20	3m	390	462	436	33	10	17 / 19
	050/52	250/1-24	24	16 nebo 25	5/20	3m	390	462	436	33	15 / 18	
	021/52	320/2-3/0,75	3/0,75	16 nebo 25	5/20	3m	407	485	454	17	8	15 / 18
	030/53	320/1-10	10	16 nebo 25	5/20	1Bm	354	432	410	17	10	17 / 19
	050/53	400/1-10	10	16 nebo 25	5/20	1Am	390	462	446	33	10	17 / 19
500	020/53	500/2-3	3	16 nebo 25	5/20	3m	407	485	454	17	8	15 / 18
	020/54	500/2-4	4	16 nebo 25	5/20	2m	407	485	454	17	15 / 18	
	030/50	500/2-6	6	16 nebo 25	5/20	2m	407	485	454	17	15 / 18	
	051/52	500/2-6/1,5	6/1,5	16 nebo 25	5/20	3m	443	515	489	35	8	15 / 18
	030/52	500/1-8	8	16 nebo 25	5/20	1Bm	354	432	410	18	10	17 / 19
	070/51	500/1-10	10	16 nebo 25	5/20	2m	404	492	460	36	10	17 / 19
	071/53	500/1-10/2,5	10/2,5	16 nebo 25	5/20	2m	404	492	460	42	10	17 / 19
630	050/52	500/2-12	12	16 nebo 25	5/20	3m	443	515	489	35	8	15 / 18
	030/53	630/2-5	5	16 nebo 25	5/20	1Bm	407	485	463	19	10	17 / 19
800	070/57	630/1-10	10	16 nebo 25	5/20	2m	404	492	460	36	10	17 / 19
	050/53	800/2-5	5	16 nebo 25	5/20	1Am	443	515	499	35	10	17 / 19
1000	070/54	800/1-8	8	16 nebo 25	5/20	2m	404	492	460	36	10	17 / 19
	030/52	1000/2-4	4	16 nebo 25	5/20	1Bm	407	485	463	20	10	17 / 19
	070/51	1000/2-5	5	16 nebo 25	5/20	2m	514	582	570	41	10	17 / 19
	071/53	1000/2-5/1,25	5/1,25	16 nebo 25	5/20	2m	514	582	570	47	10	17 / 19
	070/55	1000/1-6	6	16 nebo 25	5/20	1Am	404	492	460	36	22	29 / 30
	071/55	1000/1-6/1,5	6/1,5	16 nebo 25	5/20	1Am	404	492	460	42	22	29 / 30
	090/54	1000/1-8	8	8 nebo 12	5/20	3m	491	616	550	69	22	29 / 30
	091/51	1000/1-8/2	8/2	8 nebo 12	5/20	3m	491	616	550	67	22	29 / 30
	070/53	1000/1-10	10	16 nebo 25	5/20	1Am	404	492	460	42	10	17 / 19
1250	090/52	1000/1-10	10	8 nebo 12	5/20	3m	491	616	550	67	22	29 / 30
	091/52	1000/1-10/2,5	10/2,5	8 nebo 12	5/20	3m	491	616	550	76	22	29 / 30
	070/57	1250/2-5	5	16 nebo 25	5/20	2m	514	582	570	41	10	17 / 19
	070/56	1250/1-8	8	8 nebo 12	5/20	1Bm	421	492	480	42	22	29 / 30
	070/54	1600/2-4	4	16 nebo 25	5/20	2m	514	582	570	47	10	17 / 19
	090/55	1600/1-8	8	8 nebo 12	5/20	2m	491	616	550	69	22	29 / 30
	091/56	1600/1-10/2,5	10/2,5	8 nebo 12	5/20	2m	491	616	550	88	22	29 / 30
	091/58	1600/1-12/3	12/3	8 nebo 12	5/20	1Bm	491	616	550	103	22	29 / 30
2000	091/57	1600/1-16/4	16/4	8 nebo 12	5/20	1Bm	491	616	550	103	22	29 / 30
	070/55	2000/2-3	3	16 nebo 25	5/20	1Bm	514	582	570	41	10	17 / 19
	071/55	2000/2-3/0,75	3/0,75	16 nebo 25	5/20	1Bm	514	582	570	47	10	17 / 19
	090/54	2000/2-4	4	8 nebo 12	5/20	3m	600	725	659	79	22	29 / 30
	091/51	2000/2-4/1	4/1	8 nebo 12	5/20	3m	600	725	659	77	22	29 / 30
	070/53	2000/2-5	5	16 nebo 25	5/20	1Bm	514	582	570	47	10	17 / 19
2500	090/52	2000/2-5	5	8 nebo 12	5/20	3m	600	725	659	77	22	29 / 30
	091/52	2000/2-5/1,25	5/1,25	8 nebo 12	5/20	3m	600	725	659	86	22	29 / 30
	070/56	2500/2-4	4	8 nebo 12	5/20	1Bm	531	582	590	47	22	29 / 30
	110/52	2500/1-10	10	-	4/16	2m	610	728	676	90	47	- / 63
3200	111/52	2500/1-10/2,5	10/2,5	-	4/16	2m	610	728	676	118	47	- / 63
	090/55	3200/2-4	4	8 nebo 12	5/20	2m	600	725	659	79	22	29 / 30
	091/56	3200/2-5/1,25	5/1,25	8 nebo 12	5/20	2m	600	725	659	98	22	29 / 30
	091/58	3200/2-6/1,5	6/1,5	8 nebo 12	5/20	1Bm	600	725	659	113	22	29 / 30
	110/54	3200/1-8	8	-	4/16	1Bm	610	728	676	90	47	- / 63
5000	091/57	3200/2-8/2	8/2	8 nebo 12	5/20	1Bm	600	725	659	113	22	29 / 30
	111/54	3200/1-8/2	8/2	-	4/16	1Bm	610	728	676	118	47	- / 63
	110/52	5000/2-5	5	-	4/16	2m	740	858	806	107	47	- / 63
6300	111/52	5000/2-5/1,25	5/1,25	-	4/16	2m	740	858	806	135	47	- / 63
	110/54	6300/2-4	4	-	4/16	1Bm	740	858	806	107	47	- / 63
	111/54	6300/2-4/1	4/1	-	4/16	1Bm	710	858	806	135	47	- / 63

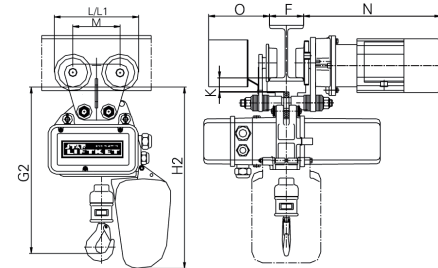
Provedení s přírubou s 1 nebo 2 otvory



Provedení s hákovým závěsem

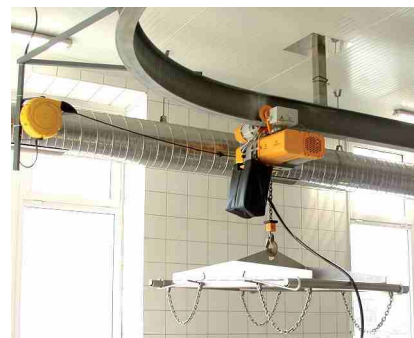


Provedení s elektrickým nebo ručním pojezdem



Rádusy zakřivení zatáčky pojezdové dráhy

Nosnost pojezdu	Minimální rádius
do 1000 kg	1,0 m
do 3200 kg	1,5 m
do 6300 kg	2,0 m



Elektrické kladkostroje

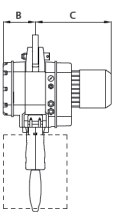
Elektrické kladkostroje

Power Liftket - elektrické řetězové kladkostroje, nosnost 4000 - 25000 kg

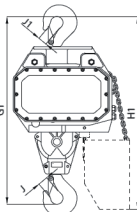


- **Nosnost 4 000 kg až 25 000 kg.**
- Všechny nosnosti jsou standardně vybaveny dvěma rychlostmi zdvihu – tzv. „mikrozdvihem“. Rozsah rychlostí zdvihu je dle typu a provedení od 0,7 m/min do 6,4 m/min.
- Nejmenší dodávaná výška zdvihu je 3 m, největší „není omezená“ (desítky metrů běžně).
- Kladkostroj je standardně dodáván se závěsným ovládacím panelem (délka ovládacího kabelu dle požadavku). Kladkostroje lze dodat bez závěsného ovladače nebo s rádiovým dálkovým ovládním.
- Kladkostroje POWER mají počet sepnutí až 240/hod, vysoký zatěžovatel až 60% ED a skupinu mechanismu (životnost) až 2m/M5.
- Pracovní teplota standardně -20°C až +40°C. Na jiné předpokládané pracovní teploty okolí je třeba upozornit dodavatele.
- Elektrické krytí IP54 až IP55. Teplotní třída izolace F.
- Kladkostroje POWER lze zavěsit dle nosnosti níže popsanými způsoby:
 1. Stacionární provedení se závěsnou přírubou
 2. Horní hákový závěs
 3. Elektrický pojezd dvourychlostní s rychlostí pojezdu 4/16 m/min, pojezd je brzděný
- Všechny pojezdy kladkostrojů POWER jsou vhodné pro libovolný válcovaný I-profil (I, IPE, IPN, HEA, HEB...) a ve dvou rozsazích pro šířky spodních přírub 140 až 310 mm.
- Modely POWER jsou dodávány se stykačovým ovládním na 24V50Hz nebo 230V/50Hz. Vždy jsou vybaveny koncovými spínači zdvihu a tepelným čidlem motoru zdvihu.
- Kladkostroje POWER lze navíc vybavit křížovými koncovými spínači pojezdu, tepelným čidlem motoru pojezdu, vestavnými vačkovými koncovými spínači zdvihu a spouštění 4-polohovými, elektronickým zařízením proti přetížení (tenzometr), dvěma brzdami zdvihu, frekvenčním měničem, absolutním nebo inkrementálním čidlem na snímání polohy háku.
- Standardní napájecí napětí modelů POWER je 3x400V/50Hz. Je možné objednat jiná napětí a frekvence.
- Patentovaná kluzná spojka LIFTKET - břemeno nemůže samovolně sjet/spadnout ani v případě kdyby spojka byla opotřebená nebo poškozená!
- Patentované zavěšení konce řetězu - umožňuje jednoduchou, rychlou a bezpečnou přestavbu z jednořetězového na dvourřetězové provedení a naopak.
- Každý kladkostroj Power Liftket prochází 100% výstupní kontrolou s přetížením a nastavením kluzné spojky dle typu přímo u výrobce.
- Elektrické řetězové kladkostroje LIFTKET STAR jsou kompletně vyráběny a montovány v Německu.

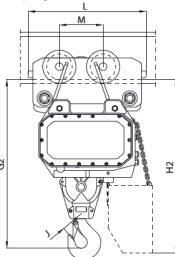
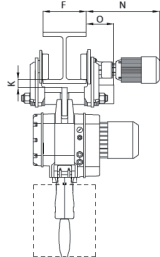
Základní provedení s přírubou



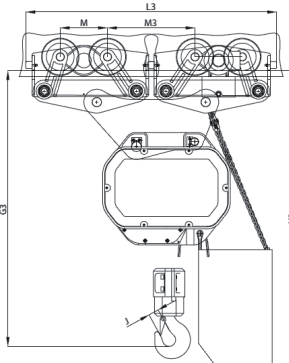
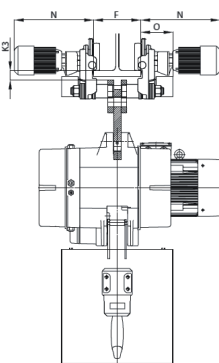
Provedení s hákovým závěsem



Provedení s jedním elektrickým pojezdem



Provedení se dvěma elektrickými pojezdy



Kladkostroj POWER LIFTKET s nosností 20 000 kg a se dvěma elektrickými pojezdy

Parametry elektrických kladkostrojů Power Liftket

Nosnost (kg)	Model Power	Verze	Rychl. zdvihu (m/min)	Rychlost el. pojezdu (m/min)	Provozní skupina dle FEM 9.511	Min. výška (mm)				Hmotnost (kg)		
						G	G1	G2	G3	Zákl. provedení	Jeden elektr. pojezd	Dva elektr. pojezdy
4000	13/00X	4000/1,5-5,6/1,4	5,6/1,4	4/16	2m	823	995	903	-	224	137	274
5000	13/00X	5000/1,5-5,6/1,4	5,6/1,4	4/16	1Am	823	995	903	-	224	137	274
6300	13/00X	6300/1,5-5,6/1,4	5,6/1,4	4/16	1Bm	823	995	903	-	224	137	274
8000	13/00X	8000/2-2,8/0,7	2,8/0,7	4/16	2m	917	1089	997	-	254	137	274
	235/50	8000/1-6,4/1,6	6,4/1,6	4/16	2m	1193	-	1287	1438	554	137	274
10000	13/00X	10000/2-2,8/0,7	2,8/0,7	4/16	1Am	917	1089	997	-	254	137	274
	235/50	10000/1-6,4/1,6	6,4/1,6	4/16	1Am	1193	-	1287	1438	554	137	274
12500	13/00X	12500/2-2,8/0,7	2,8/0,7	4/16	1Bm	917	1089	997	-	254	137	274
	235/50	12500/1-6,4/1,6	6,4/1,6	4/16	1Bm	1193	-	1287	1438	554	137	274
16000	235/50	16000/2-3,2/0,8	3,2/0,8	4/16	2m	1455	-	-	1700	668	-	274
20000	235/50	20000/2-3,2/0,8	3,2/0,8	4/16	1Am	1455	-	-	1700	668	-	274
25000	235/50	25000/2-3,2/0,8	3,2/0,8	4/16	1Bm	1455	-	-	1700	668	-	274

Speciální provedení a aplikace kladkostrojů Liftket

Dvojitý LIFTKET STAR pro zcela synchronní zdvih



- Perfektní řešení pro zcela synchronní zvedání dlouhých břemen
- V provedení do 2 x 250 kg, se vzdáleností háků 600 mm až 5000 mm
- Možnost dodat ve stacionárním provedení, s postrkovým vozíkem nebo elektrickým vozíkem

Provedení se sníženou stavební výškou

Speciální úprava kladkostroje POWER LIFTKET pro provozy s požadavkem na extrémní nízkou stavební výšku. Možno dodat do nosnosti 10 000 kg.



Elektrické kladkostroje

Jednofázové kladkostroje STAR LIFTKET



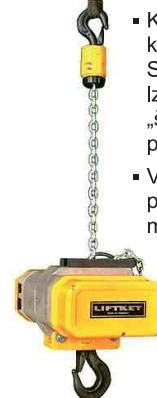
- Nosnost 125 - 1000 kg
- Vhodné všude tam, kde není možné přivést třífázové napájení (např. montážní účely)
- V provedení pouze jedné rychlosti zdvihu a přímého řízení na 230V/50Hz
- Možnost dodat ve stacionárním provedení, s hákovým závěsem nebo postrkovým vozíkem

LIFTKET pro zábavní průmysl



- Speciální řada LIFTKET pro zábavní průmysl a jevištní techniku: divadla, koncerty, diskotéky, obchodní centra, sportovní haly...
- Světový standard bezpečnosti dle norem BGV D8+ a BGV C1 pro práci nad lidmi.
- Nosnost 125 kg - 25 t

„Šplhací“ provedení



- Každý kladkostroj STAR LIFTKET lze objednat ve „šplhacím“ provedení
- Vhodné především pro montážní účely

Elektrické kladkostroje

Rádiové dálkové ovládání



- Rádiové dálkové ovládání HBC Quadrix s osmi 2-stupňovými tlačítky
- Velké tlačítko STOP
- Dosah až 80 m
- Frekvence 2,4 GHz

Speciální ovladače



- Ovládání kladkostroje a jeřábu
- Ovládání dvou kladkostrojů s přepínáním zdvihu
- Ovládání dvou kladkostrojů s přepínáním zdvihu i pojezdu

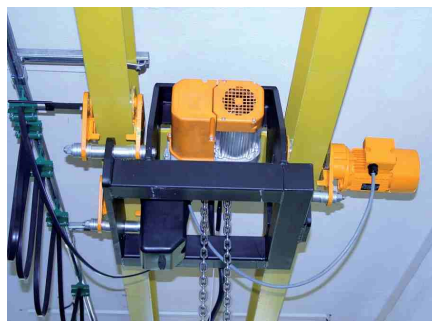
Řetězy a háky z nerez



- Nerezové řetězy RUD a nerezové neotočné háky do nosnosti 1 500 kg
- Využití pro potravinářský a chemický průmysl (agresivní prostředí)



Kladkostroj LIFTKET s kabelovým shrnovacím vedením



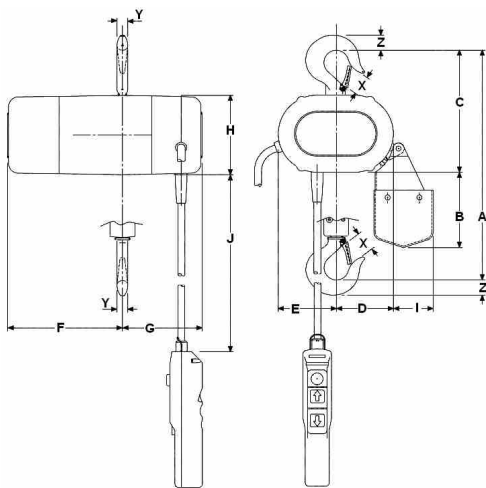
Kladkostroj LIFTKET instalovaný na dvounosníkovém jeřábu



Podvěsný jeřáb s kladkostrojem STAR LIFTKET

Yale CPS - elektrické řetězové kladkostroje, nosnost 125 - 500 kg

Model CPS je nejmenším a nejlépe elektrickým kladkostrojem Yale. Jeho spolehlivost v kombinaci s kompaktním provedením ho učinily ideálním zařízením pro montážní práce v oboru stavebnictví, dílnách a u všech průmyslových použití v oblasti malých a středních břemen.



Kladkostroj Yale CPS s manuálními pojedy

Výbava a zpracování:

- Nosnost 125 kg až 500 kg.
- Standardní provozní napětí: „EURO“ 400 V, 3 fáze, 50 Hz, případně u modelu 125 kg také 230 V, 1 fáze, 50 Hz.
- Skupina zařídění: 1Am/M4 (400V, 3 fáze, 50Hz), případně 1Bm/M3 (230 V, 1 fáze, 50 Hz). V případě potřeby je možné model CPS (při odpovídající změně nosnosti a zatěžovatele) zařadit do vyšší skupiny.
- Kladkostroje jsou dodávány ve standardním provedení s přímým ovládním.
- Záruční doba 24 měsíců (vyjma opotřebitelných dílů).
- Teplotní ochrana proti přetížení jako standard u všech modelů řady CPS.
- Možnost zatížení 30% v hodině, případně 25% u provedení na 230 V.
- Kladkostroj je vybaven elektromagnetickou pružinovou brzdou, která zadrží břemeno bezpečně i při výpadku elektrického proudu.
- Ochrana motoru IP 54: chráněno před prachem, vniknutím drátem a odolné proti stříkající vodě.
- Ovladač s ochranou IP 65: prachotěsné, chráněné před vniknutím drátem a odolné proti tryskající vodě.
- Pojistka proti přetížení pomocí třecí spojky, spolehlivě zabraňuje přetížení kladkostroje a tím zvyšuje jeho životnost.
- Robustní těleso z hliníku, opatřené práškovou barvou.
- Extrémně nízká stavební výška pro co nejširší použití.
- Sériově je kladkostroj dodáván s pozinkovaným, vysokopevnostním nosným řetězem, který je optimálně přizpůsoben řetězovému kolu a zaručuje tak velkou bezpečnost a velmi dobrou odolnost proti opotřebení.
- Kovaný nosný i břemenový hák z vysokolegované oceli se při přetížení otevírají, aniž by praskly.

Příslušenství za příplatek:

- Řetěz z nerezové oceli.
- Větší řetězové zásobníky.
- Ovládní 48 V.
- Manuální nebo elektrický pojezd.
- Přívod proudu ke kladkostroji vlečným vedením.

Parametry

Typ	Nosnost (kg)	Počet nosných řetězů	Standardní zdvih (m)	Rozměr řetězu (mm)	Zařídění FEM/ISO	Rychlost zdvihu (m/min)	Výkon motoru (kW)	Hmotnost (kg)	Provozní napětí
CPS 1-4	125	1	3	4×12,2	1Bm/M3	4	0,10	11,5	230V/1F/50 Hz
CPS 1-10	125	1	3	4×12,2	1Am/M4	10	0,25	11,5	400V/3F/50 Hz
CPS 2-6	250	1	3	4×12,2	1Am/M4	6	0,28	11,5	400V/3F/50 Hz
CPS 5-3	500	2	3	4×12,2	1Am/M4	3	0,28	12,5	400V/3F/50 Hz

Rozměry

Typ	CPS 1-4	CPS 1-10	CPS 2-6	CPS 5-3
A, mm	276	276	276	303
B, mm	98	98	98	146
C, mm	159	159	159	159
D, mm	75	75	75	60
E, mm	76	76	76	91
F, mm	160	160	160	160
G, mm	227	227	227	227
H, mm	103	103	103	103
I, mm	52	52	52	52
J*, mm	1.905	1.905	1.905	1.905
X, mm	25	25	25	25
Y, mm	14	14	14	14
Z, mm	21	21	21	21

* Rozměr při zdvihu 3 m

Yale CPV / CPVF - elektrické řetězové kladkostroje, nosnost 250 - 2000 kg

Elektrické řetězové kladkostroje typu CPV(F) spojují moderní vzhled s technickou inovací. Robustní provedení zaručuje možnost velkého počtu použití. Zabudované koncové spínače pro nejnižší a nejvyšší polohou háku podstatně prodlužují životnost třecí spojky, motoru a převodovky.

Výbava a zpracování:

- Nosnost 250 kg až 2000 kg.
- Závěsné provedení se třmenem nebo hákem
- Pojízdňé provedení s ručním nebo elektrickým pojezdem
- Vysokorychlostní zdvih až 20 m/min.
- Standardní provozní napětí: „EURO“ 400 V, 3 fáze, 50 Hz.
- Skupina zatřídění: 1Am/M4. V případě potřeby je možné model CPV (při odpovídající změně nosnosti a zatěžovatele) zatřídit do vyšší skupiny až 3m/M6.
- Hlavní stykač jako standard, pro zvýšenou bezpečnost.
- Zvýšená provozní bezpečnost díky ovládání s napětím 42 V (stykačové ovládání), kabelový ovladač s ochranou IP 65.
- Záruka 24 měsíců (vyjma opotřebitelných dílů), převodovka namazána na celou dobu životnosti.
- Možnost zatížení v hodině až 50% při jednorýchlostním zdvihu.
- Kladkostroj je vybaven elektromagnetickou pružinovou brzdou, která zadrží břemeno bezpečně i při výpadku elektrického proudu.
- Motor s ochranou IP 55: chráněno před prachem, vniknutí drátem a odolné proti tryskající vodě.
- Zvenku nastavitelná bezpečnostní třecí spojka je uspořádána tak, že je zaručeno nepřerušené spojení mezi břemenem a brzdou.
- Sériová převodovka v olejové lázni s průběžným šikmým ozubením se stará o tichý chod a dlouhou životnost.
- Závěsný třmen pro lehkou montáž v uzavřených konstrukcích a kompaktní stavební rozměry.
- Vedení řetězu z polyamidu zesíleného skleněnými vlákny.

Příslušenství za příplatek:

- Řetěz z nerezové oceli.
- Větší řetězové zásobníky.
- Různá provozní napětí.
- Počítadlo provozních hodin a počtu sepnutí.
- Rádiové dálkové ovládání.
- Synchronizované ovládání pro provoz více kladkostrojů.
- Manuální nebo elektrický pojezd kladkostroje.
- Přívod proudu vlečným vedením.



Pojízdňé provedení s ručním nebo elektrickým pojezdem



Závěsné provedení se závěsným třmenem



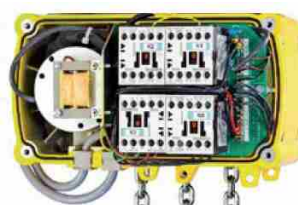
Závěsné provedení s hákem



Externě nastavitelná kluzná třecí spojka



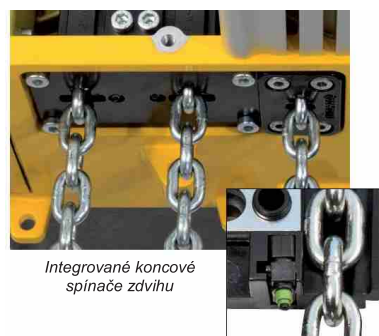
Koncové háky pro jeden nebo dva nosné řetězy jsou opatřeny tlumícím dorazem.



Zvýšená provozní bezpečnost díky ovládacímu napětí 42 V



Volitelný dálkový ovladač: standardně s kabelovým ovladačem, příslušenství - rádiové dálkové ovládání



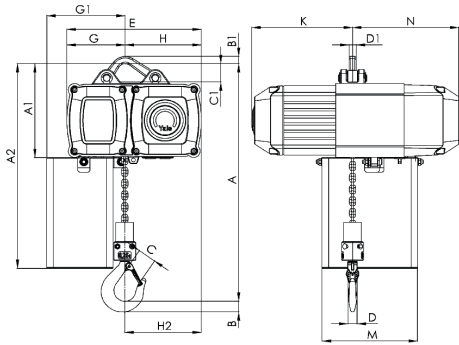
Integrované koncové spínače zdvihu



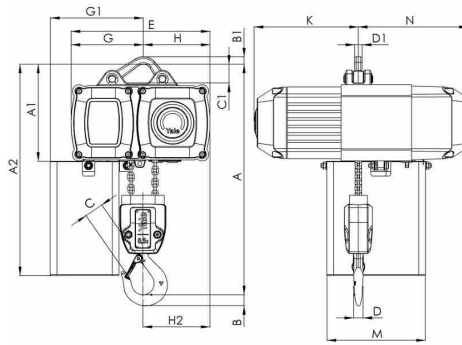
Příslušenství: zásobník řetězu (různé velikosti dle délky řetězu)



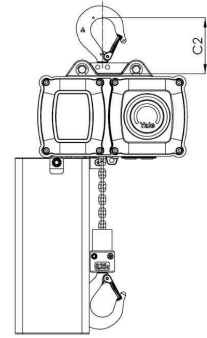
Yale CPV / CPVF - elektrické řetězové kladkostroje, nosnost 250 - 2000 kg



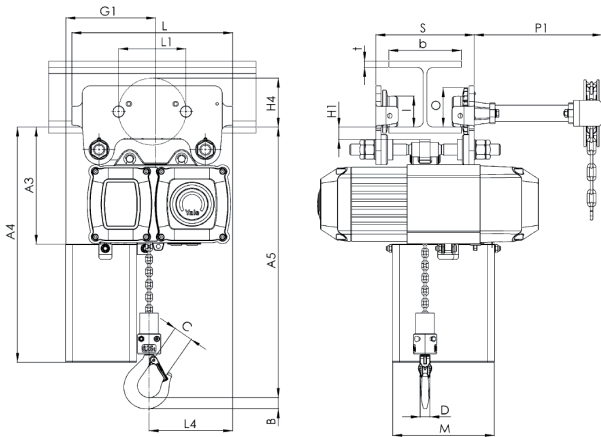
Yale CPV/CPVF se závěsným třmenem, 1 nosný řetěz, nosnost 250 - 1000 kg



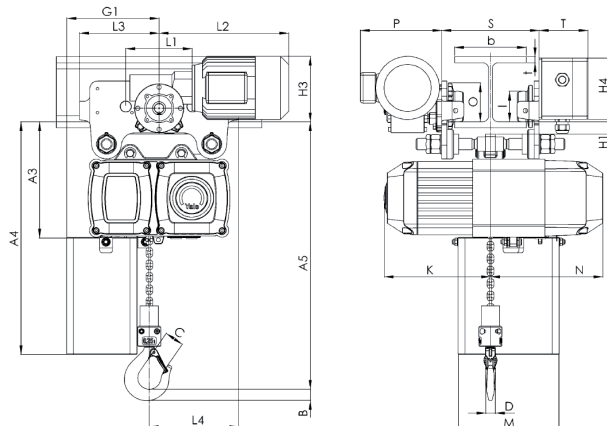
Yale CPV/CPVF se závěsným třmenem, 2 nosné řetězy, nosnost 500 - 2000 kg



Yale CPV/CPVF se závěsným hákem, nosnost 250 - 2000 kg



Yale CPV/CPVF s integrovaným ručním vozíčkem



Yale CPV/CPVF s integrovaným elektrickým vozíčkem

Parametry elektrických kladkostrojů Yale CPV/CPVF

Typ	Nosnost (kg)	Počet nosných řetězů	Rozměr řetězu (mm)	Zatřídění FEM/ISO	Rychlost zdvihu (m/min)	Rychlost mikro zdvihu (m/min)	Výkon motoru (kW)	Pracovní cyklus ED %	Min. výška (mm)		Hmotnost* zavěšení na hák (kg)	Hmotnost* s ručním** vozíčkem (kg)	Hmotnost* s elektrickým*** vozíčkem (kg)
									A	A5			
CPV 2-8	250	1	4x12,2	1Am/M4	8	-	0,37	50	357	389	24	39	47
CPVF 2-8	250	1	4x12,2	1Am/M4	8	2	0,37/0,09	33/17	357	389	25	40	48
CPV 2-20	250	1	5x15,1	1Am/M4	20	-	0,75	50	357	389	26	41	49
CPVF 2-20	250	1	5x15,1	1Am/M4	20	5	0,75/0,18	33/17	357	389	27	42	50
CPV 5-4	500	2	4x12,2	1Am/M4	4	-	0,37	50	393	425	25	40	48
CPVF 5-4	500	2	4x12,2	1Am/M4	4	1	0,37/0,09	33/17	393	425	26	41	49
CPV 5-8	500	1	5x15,1	1Am/M4	8	-	0,75	50	357	389	26	41	49
CPVF 5-8	500	1	5x15,1	1Am/M4	8	2	0,75/0,18	33/17	357	389	27	42	50
CPV 5-20	500	1	7,1x20,5	1Am/M4	20	-	1,5	50	431	460	58	77	84
CPVF 5-20	500	1	7,1x20,5	1Am/M4	20	5	1,5/0,37	33/17	431	460	59	78	85
CPV 6-16	630	1	7,1x20,5	1Am/M4	16	-	1,5	50	431	460	58	77	85
CPVF 6-16	630	1	7,1x20,5	1Am/M4	16	4	1,5/0,37	33/17	431	460	59	78	84
CPV 10-4	1.000	2	5x15,1	1Am/M4	4	-	0,75	50	430	462	28	43	51
CPVF 10-4	1.000	2	5x15,1	1Am/M4	4	1	0,75/0,18	33/17	430	462	29	44	52
CPV 10-8	1.000	1	7,1x20,5	1Am/M4	8	-	1,5	50	431	460	58	77	84
CPVF 10-8	1.000	1	7,1x20,5	1Am/M4	8	2	1,5/0,37	33/17	431	460	59	78	85
CPV 20-4	2.000	2	7,1x20,5	1Am/M4	4	-	1,5	50	528	558	63	82	89
CPVF 20-4	2.000	2	7,1x20,5	1Am/M4	4	1	1,5/0,37	33/17	528	558	64	83	90

* Hmotnost při standardním zdvihu 3 m. Další výšky zdvihu jsou k dispozici.
 ** U vozíčku typu A a B: Větší hmotnost ručního řetězového vozíčku (VTG) o 2,5 kg.
 *** Pro elektrický vozíček (VTE) se dvěma rychlostmi + 2 kg.

Parametry vozíčků

Vhodné pro typ	Nosnost (kg)	Velikost	Šířka příruby b (mm)	Tloušťka příruby t max. (mm)	Rádus oblouku min. (m)	Rychlost elektrického vozíčku při 50 Hz (m/min)	Výkon motoru při 50 Hz (kW)
od CPV 2-8 do CPVF 10-4	1.000	A	58 - 180	19	0,9	18 nebo 18/4,5	0,18 nebo 0,18/0,06
od CPV 2-8 do CPVF 10-4	1.000	B	180 - 300	19	0,9	18 nebo 18/4,5	0,18 nebo 0,18/0,06
od CPV 10-8 do CPVF 20-4	2.000	A	58 - 180	19	1,15	18 nebo 18/4,5	0,18 nebo 0,18/0,06
od CPV 10-8 do CPVF 20-4	2.000	B	180 - 300	19	1,15	18 nebo 18/4,5	0,18 nebo 0,18/0,06
CPV/CPVF 5-20	2.000	A	58 - 180	19	1,15	18 nebo 18/4,5	0,18 nebo 0,18/0,06
CPV/CPVF 5-20	2.000	B	180 - 300	19	1,15	18 nebo 18/4,5	0,18 nebo 0,18/0,06

Yale CPE / CPEF - elektrické řetězové kladkostroje, nosnost 1600 - 10000 kg

Elektrické kladkostroje



Pojízdné provedení s ručním nebo elektrickým pojezdem



Závěsné provedení s hákem



Typ CPE 100-2 (10 t) sestává ze dvou modelů CPE 50-2. Spojení je provedeno pomocí nosného rámu. Provedení se zavěšením pomocí háku, ručním nebo elektrickým pojezdem. Integrované je sériově koncové vypínání v nejvyšší a nejnižší poloze háku. Sériově vybavení stykačovým ovládním 42 V.

Elektrické řetězové kladkostroje řady CPE/CPEF jsou kvalitní výrobky pro profesionální použití, které se vyznačují vysokým výkonem a dlouhou dobou životnosti. Díky jasnému rozdělení konstrukčních prvků (konstrukce založená na 3 komponentách) je zajištěna jednoduchá a nákladově výhodná údržba.

Výbava a zpracování:

- Nosnost 1600 kg až 10000 kg
- Závěsné provedení s hákem nebo pojízdné provedení s ručním nebo elektrickým pojezdem
- Standardní provozní napětí: „EURO“ 400 V, 3 fáze, 50 Hz.
- Skupina zařídění: 1Am/M4, nebo 1Bm/M3 u typu CPE 20–8, 30–5 a 40–4.
- Ovládací napětí přímé nebo stykačové 42 V.
- Záruka 24 měsíců (vyjma opotřebitelných dílů), převodovka namazána na celou dobu životnosti.
- Kladkostroj je vybaven teplotní ochranou pomocí bimetalového čidla u stykačového ovládní.
- Možnost zatížení v hodině až 40% při jednorychlostním zdvihu.
- Motor s klecovým rotorem má nastavitelnou pružinovou brzdu, která bezpečně zadrží břemeno i při výpadku proudu.
- Motor s ochranou IP 54, izolační třída F: chráněno před prachem, vniknutí drátem a odolné proti tryskající vodě.
- Ovladač s ochranou IP 65: prachotěsný, chráněný před vniknutím drátem a odolné proti tryskající vodě.
- Pětikapsově řetězové kolo z vysoce kvalitní oceli je perfektně přizpůsobeno nosnému řetězu a zaručuje klidný a přesný chod nosného řetězu.
- Sériová planetová převodovka v olejové lázni zaručuje zvláště tichý chod kladkostroje.
- Kovaný nosný a břemenový hák z vysoce legované zušlechtné oceli se při přetížení otevírají, aniž by praskly.
- Sériově tvrzený, pozinkovaný vysokopevnostní řetěz optimálně přizpůsobený řetězovému kolu zaručuje vysokou bezpečnost a velmi malé opotřebení.

Příslušenství za příplatek:

- Řetěz z nerezové oceli.
- Nosný hák přesazený o 90°.
- Větší řetězové zásobníky.
- Různá provozní napětí.
- Stykačové ovládní 42 V
- Koncový spínač při stykačovém ovládní.
- Motor s nerezovou brzdou.
- Rádiové dálkové ovládní.
- Synchronizované ovládní pro provoz více kladkostrojů.
- Manuální nebo elektrický pojezd kladkostroje.
- Přívod proudu vlečným vedením.



Pětikapsově řetězové kolo z vysoce kvalitní oceli je perfektně přizpůsobeno nosnému řetězu.



Spodní kladka se dvěma nosnými řetězy, pro nosnosti do 5 t



Flexibilní zásobníková schránka na řetěz je vyrobená z trvanlivého textilního materiálu.



Yale CPE LH
 Všechny modely elektrických kladkostrojů Yale CPE/CPEF jsou na vyžádání k dispozici v provedení se sníženou minimální výškou a integrovaným el. pojezdem. Tato provedení jsou vhodná zejména do provozů s omezenou výškou.

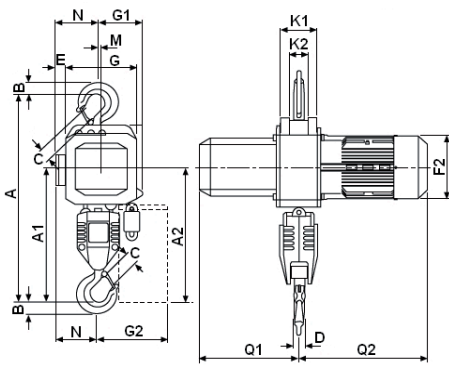


Přímo připojený vozík elektrického pojezdu (lze dodat také s postrkovým nebo řetězovým pojezdem).

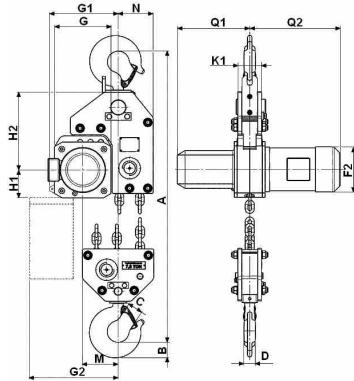


Univerzální připojovací desky pro připojení závěsného háku, pojezdu nebo ocelové konstrukce.

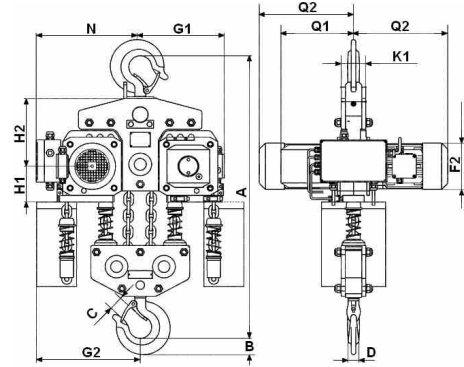
Yale CPE / CPEF - elektrické řetězové kladkostroje, nosnost 1600 - 10000 kg



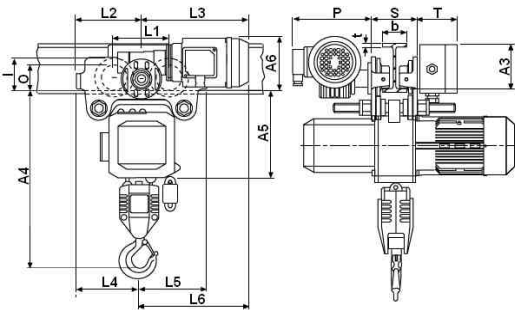
Yale CPE/CPEF se závěsným hákem, nosnost do 5000 kg



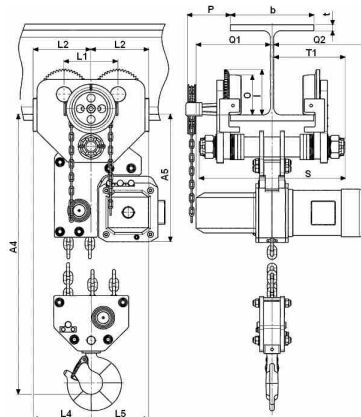
Yale CPE/CPEF se závěsným hákem, nosnost 7500 kg



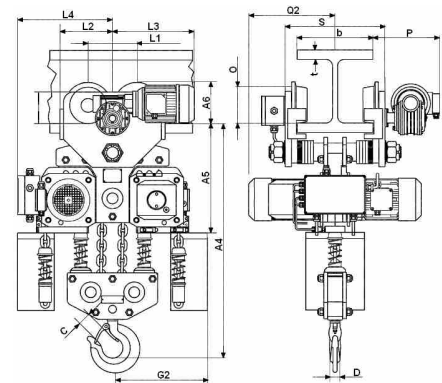
Yale CPE/CPEF se závěsným hákem, nosnost 10000 kg



Yale CPE/CPEF s integrovaným ručním nebo elektrickým vozem, nosnost do 5000 kg



Yale CPE/CPEF s integrovaným ručním nebo elektrickým vozem, nosnost 7500 kg



Yale CPE/CPEF s integrovaným elektrickým vozem, nosnost 10000 kg

Parametry elektrických kladkostrojů Yale CPE/CPEF

Typ	Nosnost (kg)	Počet nosných řetězů	Rozměr řetězu (mm)	Zatřídění FEM/ISO	Rychlost zdvihu (m/min)	Rychlost mikro zdvihu (m/min)	Výkon motoru (kW)	Pracovní cyklus ED %	Min. výška (mm)		Hmotnost* zavěšení na hák (kg)	Hmotnost* s ručním** vozem (kg)	Hmotnost* s řetězovým vozem (kg)	Hmotnost* s elektrickým*** vozem (kg)
									A	A4				
CPE 16-8	1.600	1	11×31	1Am/M4	8	-	2,3	40	516	465	88	150	154	164
CPEF 16-8	1.600	1	11×31	1Am/M4	8	2	2,3/0,58	40/20	516	465	93	155	159	169
CPE 20-8	2.000	1	11×31	1Bm/M3	8	-	2,8	25	516	465	88	150	154	164
CPEF 20-8	2.000	1	11×31	1Bm/M3	8	2	2,8/0,7	25/15	516	465	93	155	159	169
CPE 25-5	2.500	1	11×31	1Am/M4	5	-	2,3	40	516	465	88	150	154	164
CPEF 25-5	2.500	1	11×31	1Am/M4	5	1,25	2,3/0,58	40/20	516	465	93	155	159	169
CPE 30-5	3.000	1	11×31	1Bm/M3	5	-	2,8	25	516	465	88	150	154	164
CPEF 30-5	3.000	1	11×31	1Bm/M3	5	1,25	2,8/0,7	25/15	516	465	93	155	159	169
CPE 32-4	3.200	2	11×31	1Am/M4	4	-	2,3	40	681	615	107	169	173	182
CPEF 32-4	3.200	2	11×31	1Am/M4	4	1	2,3/0,58	40/20	681	615	112	174	178	187
CPE 40-4	4.000	2	11×31	1Bm/M3	4	-	2,8	25	681	615	107	169	173	182
CPEF 40-4	4.000	2	11×31	1Bm/M3	4	1	2,8/0,7	25/15	681	615	112	174	178	187
CPE 50-2	5.000	2	11×31	1Am/M4	2,5	-	2,3	40	681	615	107	169	173	182
CPEF 50-2	5.000	2	11×31	1Am/M4	2,5	0,6	2,3/0,58	40/20	681	615	112	174	178	187
CPE 75-1,6	7.500	3	11×31	1Am/M4	1,6	-	2,8	40	950	855	-	-	-	-
CPEF 75-1,6	7.500	3	11×31	1Am/M4	1,6	0,4	2,8/0,58	40/20	950	855	-	-	-	-
CPE 100-2	10.000	4	11×31	1Am/M4	2,5	-	2×2,3	40	1068	965	282	-	385	406
CPEF 100-2	10.000	4	11×31	1Am/M4	2,5	0,6	2×2,3/0,58	40/20	1068	965	287	-	390	411

* Hmotnost při standardním zdvihu 3 m. Další výšky zdvihu jsou k dispozici.

** Pro elektrický vozid se dvěma rychlostmi + 2 kg.

Parametry vozidů

Vhodné pro typ	Nosnost (kg)	Velikost	Šířka příruby b (mm)	Tloušťka příruby t max. (mm)	Rádus oblouku min. (m)	Rychlost elektrického vozidla při 50 Hz (m/min)	Výkon motoru při 50 Hz (kW)
od CPE 16-8 do CPEF 50-2	1.600 - 5.000	A	98 - 180	27	2,0	11 nebo 11/2,8	0,37 nebo 0,3/0,09
od CPE 16-8 do CPEF 50-2	1.600 - 5.000	B	180 - 300	27	1,8	11 nebo 11/2,8	0,37 nebo 0,3/0,09
od CPE 75-1,6 do CPEF 100-2	7.500 - 10.000	B	125 - 310	40	1,8	5 nebo 5/1,25	0,55 nebo 0,55/0,12

Yale VTE-U - jedonosníkové elektrické pojezdy, nosnost 1000 - 5000 kg

Elektrické pojezdy se doporučují zvláště u břemen těžších než 1.000 kg, při jejich transportech na velké vzdálenosti, případně při jejich častém použití. Na základě univerzální možnosti připojení pomocí třmenu ke zvedacímu zařízení, jsou použitelné téměř pro všechna zařízení se závěsným hákem. Rovnoměrný rozjezd a samostatné zabrzdění pojezdu je zajištěno pohonem přes šnekovou převodovku. Motorová brzda proto není již potřebná.



Vypouklý tvar koleček je vhodný pro paralelní a nakloněné příruby.



Sériově jsou pojezdy dodávány s pojistkou proti překlopení a opěrou proti zlomení kol.

Výbava a zpracování:

- Standardně jsou dodávány s provozním napětím 400 V, 3 fáze 50 Hz. Jednorychlostní motory je třeba zapojit na 230 V a 3 fáze.
- Motory jsou dodávány v ochraně IP 55, součástí dodávky je také závěsný ovladač s ochranou IP 65.
- Pojezd je vyroben z kompaktního rámu s odolností v krutu a nízkou stavební výškou.
- Kolečka jsou z pevné oceli. Tichý chod zaručuje mechanicky opracovaný povrch a kuličková ložiska. Vypouklý tvar koleček je vhodný pro paralelní a nakloněné příruby.
- Sériově jsou pojezdy dodávány s pojistkou proti překlopení a opěrou proti zlomení kol.
- Pojezdy jsou jednoduše nastavitelné pro velký rozsah šířek přírub nosníků a typů profilů pomocí závitového šroubu.

Příslušenství za příplatek:

- Stykačové ovládání 42 V.
- Gumové dorazy pojezdu.
- Provedení napájení 230 V, 1 fáze, 50 Hz.

Parametry elektrických pojezdů Yale VTE-U

Typ	Nosnost (kg)	Rychlost pojezdu (m/min)	Výkon motoru (kW)	Šířka nosníku (mm)	Tloušťka nosníku t max. (mm)	Rádus oblouku min. (m)	Hmotnost (kg)
VTE 1-A-18/U*	1.000	18 nebo 18/4,5	0,18 nebo 0,18/0,06	58 – 180	19	0,9	19,5
VTE 1-B-18/U*	1.000	18 nebo 18/4,5	0,18 nebo 0,18/0,06	180 – 300	19	0,9	25,2
VTE 2-A-18/U*	2.000	18 nebo 18/4,5	0,18 nebo 0,18/0,06	58 – 180	19	1,15	26,0
VTE 2-B-18/U*	2.000	18 nebo 18/4,5	0,18 nebo 0,18/0,06	180 – 300	19	1,15	30,2
VTE 3-A-11/U	3.000	11 nebo 11/2,8	0,37 nebo 0,3/0,09	74 – 180	27	1,5	51,0
VTE 3-B-11/U	3.000	11 nebo 11/2,8	0,37 nebo 0,3/0,09	180 – 300	27	1,4	53,0
VTE 5-A-11/U	5.000	11 nebo 11/2,8	0,37 nebo 0,3/0,09	98 – 180	27	2,0	77,0
VTE 5-B-11/U	5.000	11 nebo 11/2,8	0,37 nebo 0,3/0,09	180 – 300	27	1,8	88,0

* Rychlost pojezdu 11 nebo 11/2,8 m/min.na popptání.



Detail závitového šroubu, pomocí kterého lze pojezd nastavit na velký rozsah šířek.

Rozměry elektrických pojezdů Yale VTE-U

Typ	VTE 1-A-18/U	VTE 1-B-18/U	VTE 2-A-18/U	VTE 2-B-18/U	VTE 3-A-11/U	VTE 3-B-11/U	VTE 5-A-11/U	VTE 5-B-11/U
A, mm	113	113	115	115	139	139	161	161
B, mm	b + 50	b + 50	b + 54	b + 54	b + 60	b + 60	b + 70	b + 70
C, mm	49	49	47	47	57	57	60	60
D, mm	16	16	16	16	19	19	22	22
E, mm	187	187	187	187	202	202	202	202
F, mm	94	94	94	94	94	94	94	94
G, mm	43	43	43	43	51	51	58	58
H, mm	129	129	128	128	144	144	178	178
H1, mm	24	24	24	24	32	32	32	32
I, mm	77	77	98	98	133	133	149	149
L1, mm	130	130	150	150	180	180	209	209
M, mm	155	155	180	180	208	208	263	263
N1G, mm	255	255	255	255	292	292	292	292
N2G, mm	263	263	263	263	296	296	296	296
O, mm	60	60	80	80	112	112	125	125
P, mm	123	123	123	123	129	129	121	121
Q, mm	145	205	153	213	160	220	182	242

