

Ruční pojezdy Yale HTP a HTG

Ceník od 9. 5. 2022

Ruční pojezdy Yale HTP a HTG

Ruční pojezdy (kočky) Yale HTP a Yale HTG, nosnost 500 kg - 20 000 kg.



Yale HTP - postřkový pojezd



Yale HTG - převodový pojezd
 (pohonem pojezdu je ruční řetěz)

Typ	Nosnost (kg)	Šířka nosníku (mm)	Hmotnost (kg)	Cena (Kč)
HTP 500-A	500	50 – 220	8,0	2 835,-
HTP 500-B	500	160 – 300	10,6	3 105,-
HTP 1000-A	1.000	50 – 220	9,0	3 645,-
HTP 1000-B	1.000	160 – 300	12,0	4 320,-
HTP 2000-A	2.000	66 – 220	16,0	5 130,-
HTP 2000-B	2.000	160 – 300	19,3	5 940,-
HTP 3000-A	3.000	74 – 220	32,0	8 640,-
HTP 3000-B	3.000	160 – 300	35,8	10 125,-
HTP 5000-A	5.000	90 – 220	48,0	12 690,-
HTP 5000-B	5.000	180 – 300	52,2	14 175,-

Typ	Nosnost (kg)	Šířka nosníku (mm)	Hmotnost (kg)	Cena (Kč)	Cena za další metr ovládacího řetězu (Kč)
HTG 500-A	500	50 – 220	9,7	5 373,-	524,-
HTG 500-B	500	160 – 300	12,6	5 886,-	524,-
HTG 1000-A	1.000	50 – 220	11,2	6 480,-	524,-
HTG 1000-B	1.000	160 – 300	14,1	7 236,-	524,-
HTG 2000-A	2.000	66 – 220	18,0	7 830,-	524,-
HTG 2000-B	2.000	160 – 300	21,3	8 802,-	524,-
HTG 3000-A	3.000	74 – 220	35,4	11 205,-	524,-
HTG 3000-B	3.000	160 – 300	39,2	12 825,-	524,-
HTG 5000-A	5.000	90 – 220	51,8	15 525,-	524,-
HTG 5000-B	5.000	180 – 300	56,0	17 442,-	524,-
HTG 8000-B	8.000	125 – 310	104,0	33 750,-	524,-
HTG 10000-B	10.000	125 – 310	104,0	33 750,-	524,-
HTG 15000-B	15.000	125 – 310	230,0	81 675,-	524,-
HTG 20000-B	20.000	125 – 310	230,0	81 675,-	524,-

Příslušenství za příplatek (ceny na vyžádání):

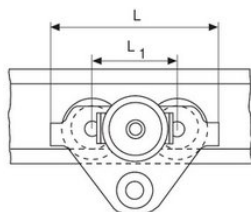
- Výkyvné vedení ručního ovládacího řetězu.
- Ruční ovládací řetěz odolný proti korozi a kyselinám.
- Dorazy pojezdu.
- Nerezové provedení.
- Nejiskřivé provedení.
- Provedení do výbušného prostředí.
- Ruční brzda pro fixaci ručního pojezdu na nosníku bez břemene (parkovací poloha, např. v lodní dopravě).

Web produktu: <http://www.tedox.cz/yale-htp-htg>

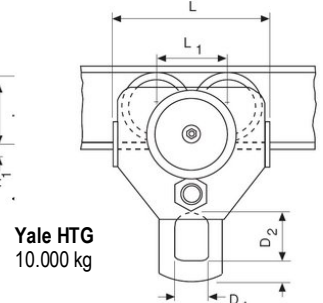
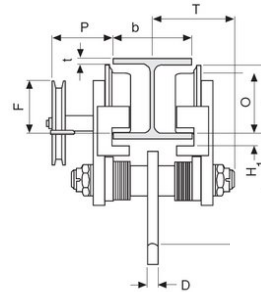
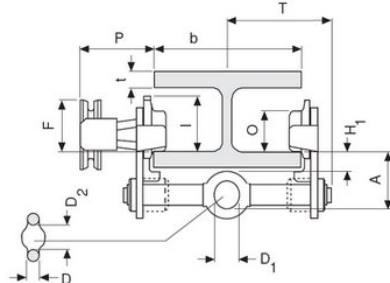
Ceny bez DPH.

Ruční pojezdy Yale HTP a HTG
 Čeník od 9. 5. 2022

Parametry Yale HTP a HTG

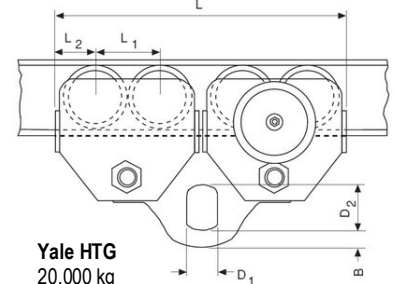


Yale HTP/G
500 - 5.000 kg

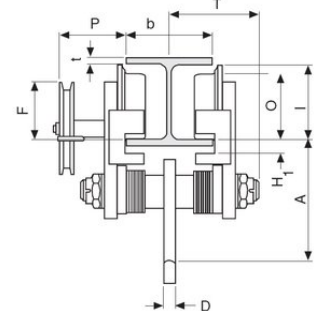


Yale HTG
10.000 kg

Typ	HTP 500-A	HTP 1000-A	HTP 2000-A	HTP 3000-A	HTP 5000-A	HTP 500-B	HTP 1000-B	HTP 2000-B	HTP 3000-B	HTP 5000-B
A, mm	77	82,5	98,5	114	132,5	92	97,5	113,5	129	147,5
D, mm	16	17	22	26	33	16	17	22	26	33
D1, mm	25	30	40	48	60	25	30	40	48	60
D2, mm	30	35	47	58	70	30	35	47	58	70
F1, mm	46	46	46	46	45,5	46	46	46	46	45,5
H1, mm	30,5	30,5	30,5	30	30	45,5	45,5	45,5	45	45
I (HTP), mm	71,5	71,5	95,5	131	142,5	71,5	71,5	95,5	131	142,5
L, mm	260	260	310	390	450	260	260	310	390	450
L1, mm	130	130	150	180	209	130	130	150	180	209
O, mm	60	60	80	112	125	60	60	80	112	125
P1, mm	168	168	168	168	168	168	168	168	168	168
P2, mm	146	150	155	160	167,5	146	150	155	160	167,5
L3, mm	346	346	396	476	556	346	346	396	476	556



Yale HTG
20.000 kg



Typ	HTG 500-A	HTG 1000-A	HTG 2000-A	HTG 3000-A	HTG 5000-A	HTG 500-B	HTG 1000-B	HTG 2000-B	HTG 3000-B	HTG 5000-B	HTG 8000-B	HTG 10000-B	HTG 15000-B	HTG 20000-B
A, mm	77	82,5	98,5	114	132,5	92	97,5	113,5	129	147,5	276	276	270	270
B, mm	-	-	-	-	-	-	-	-	-	-	52	52	70	70
D, mm	16	17	22	26	33	16	17	22	26	33	30	30	35	35
D1, mm	25	30	40	48	60	25	30	40	48	60	80	80	110	110
D2, mm	30	35	47	58	70	30	35	47	58	70	114	114	155	155
F (HTG), mm	91,5	91,5	90,5	107,5	149,5	91,5	91,5	90,5	107,5	149,5	113	113	113	113
F1, mm	46	46	46	46	45,5	46	46	46	46	45,5	77	77	-	-
H1, mm	30,5	30,5	30,5	30	30	45,5	45,5	45,5	45	45	45	45	45	45
I (HTG), mm	76,5	76,5	98	132,5	148,5	76,5	76,5	98	132,5	148,5	170	170	170	170
L, mm	260	260	310	390	450	260	260	310	390	450	430	430	870	870
L1, mm	130	130	150	180	209	130	130	150	180	209	200	200	200	200
L2, mm	-	-	-	-	-	-	-	-	-	-	-	-	115	115
O, mm	60	60	80	112	125	60	60	80	112	125	150	150	150	150
P (HTG), mm	110	110	110	110	110	110	110	110	110	110	163	163	163	163
P1, mm	168	168	168	168	168	168	168	168	168	168	193	193	-	-
P2, mm	146	150	155	160	167,5	187	187	189,5	191,5	191,5	-	-	-	-
T, mm	-	-	-	-	-	-	-	-	-	-	270	270	270	270
L3, mm	346	346	396	476	556	346	346	396	476	556	536	536	976	976
P3, mm	194	194	194	195	195	194	194	194	195	195	-	-	-	-

Web produktu: <http://www.tedox.cz/yale-htp-htg>

Ceny bez DPH.