

Bezpečnost při svařování 3M™ Speedglas™
Katalog výrobků 2013/2014

 **Speedglas™**



Váš pro Svařování

Chráníme Váš světSM

3M



Nejlepší ve své třídě
svářečská kukla – strana 6

3M™ ochrana zraku, obličeje a hlavy pro svářeče

Svářečská kukla Speedglas™, řada 9100	6
Svářečská kukla Speedglas™ SL	16
Svářečská kukla Speedglas™, řada 100	18
Svářečská kukla Speedglas™, řada 9000	22
Svářečská kukly Speedglas™ s bezpečnostní přilbou	23

3M™ ochrana dýchacích orgánů pro svářeče

Jednotka s pohonem vzduchu Adflo™	24
Regulátor přiváděného vzduchu Versaflo™ V-500E	28
Dýchací systémy s ochrannými zorníky	30

Často kladené dotazy	32
Seznam dílů	40
Péče a údržba	62
Technické specifikace	63
Rejstřík výrobků	66



Větší zorné pole
a více ochrany – strana 15



Naše nejlehčí svářečská
kukla – str. 16



Řešení pro potřeby
svářečů – strana 24



Speedglas – grafická
edice – strana 20



Před více než 35 lety jsme šli do švédských loděnic, abychom zde pozorovali svářeče při práci. Viděli jsme zkušené pracovníky, jak zapalovali oblouk naslepo a jak neustále spouštěli a zase zvedali své kukly. Od té doby naše společnost usiluje o vývoj nástrojů, které navždy mění svět svářečů. Od naší první průlomové svářečské kukly se samozatmívací kazetou z roku 1981, až po náš aktuální sortiment výrobků pro bezpečnost při svařování, neustále přinášíme revoluci do vašeho světa.

Inspirováno vaší realitou

Cítíme vašeš pro svařování a známe výzvy vaší profese. Je pro nás přirozené, že stejné nadšení, které vy vkládáte do své práce, sdělíme i my při řešení ergonomických a bezpečnostních problémů, se kterými se každý den setkáváte.

Vaše myšlenky a názory tvoří základ pro naše neustálé hledání inovací. Inspirujeme se vaší realitou a formujeme budoucnost svařování, takže vy se můžete soustředit na svoji práci.



Svářečská kukla 3M™ Speedglas™ 9100 MP s jednotkou s pohonem vzduchu 3M™ Adflo™





At' vaša
VIZE definuje
váš potenciál

Když se stanete firmou, která určuje standardy, musíte neustále inovovat, abyste si své vedení udrželi. Všechny naše svářečské kukly a ostatní ochranné pomůcky využívají výhod našeho úsilí o neustálý rozvoj. Budoucnost svařování? Máte ji ve svých rukou.

Svářečská kukla 3M™ Speedglas™ 9100



Svářečská kukla 3M™ Speedglas™ 9100 FX



Svářečská kukla 3M™ Speedglas™ 9100 Air



Vyzkoušejte ten rozdíl!

Profesionální svářeči jsou nadšeni našimi špičkovými svářečskými kuklami 3M™ Speedglas™ řady 9100.

Každou výzvu řešíme se zaujetím.

- Maximální pohodlí.
- Lepší vyváženost a zvýšená stabilita.
- Vynikající optika a velké zorné pole.
- Dokonalejší zakrytí.
- Svářečské kukly se sklopným dílem a čirým ochranným zorníkem.
- Varianty svářečských kukel s ochranou dýchacích orgánů.
- Nový systém vícenásobné ochrany: Svářečská kukla a bezpečnostní přilba 3M™ Speedglas™ 9100 MP s ochranou dýchacích orgánů.

Nemůžete se dočkat budoucnosti?

Požádejte svého místního distributora 3M o praktickou ukázkou.



Svářečská kukla 3M™ Speedglas™ 9100 MP



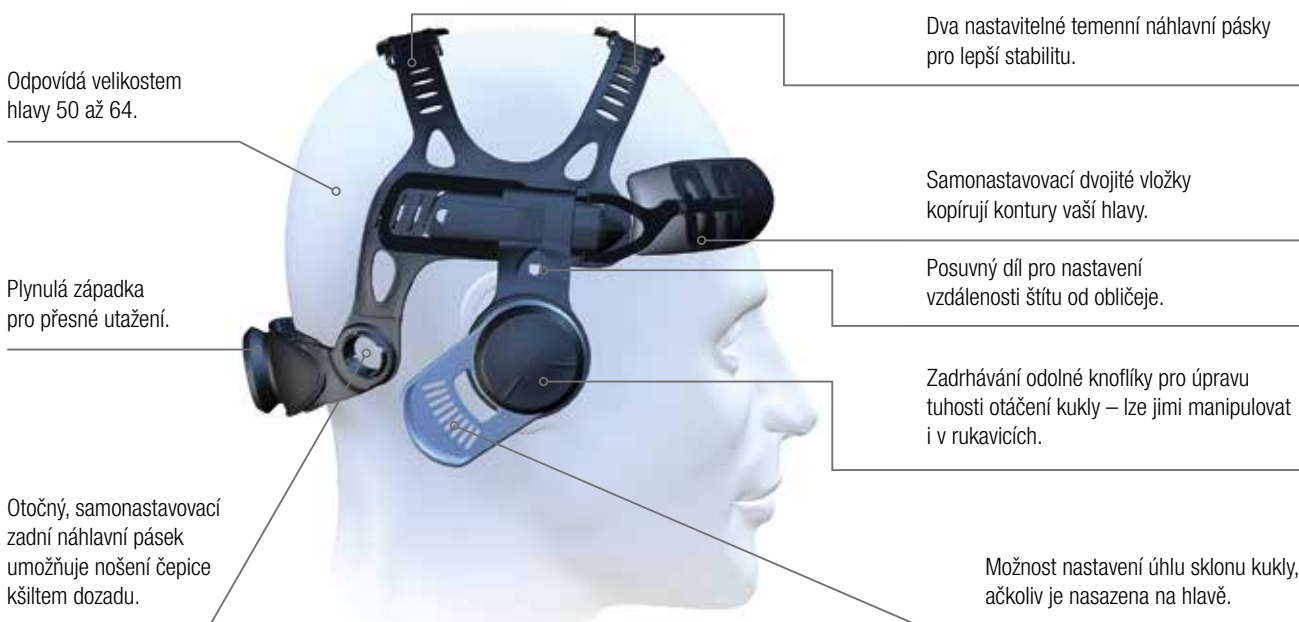
Svářečská kukla 3M™ Speedglas™ 9100 FX Air

Svářečská kukla 3M™ Speedglas™ řady 9100

Náhlavní kříž, který se přizpůsobí vaší hlavě

Všechny svářečské kukly Speedglas řady 9100 jsou vybaveny nastavitelným, pohodlnějším náhlavním křížem. Na lidské hlavě je mnoho nervových zakončení, tepen a akupresurních bodů. Trvalý tlak na některá z těchto míst může způsobovat, že se člověk cítí unavený. Náhlavní kříž

9100 se vyhýbá konkrétně těmto choulostivým oblastem. A poskytuje mnoho různých kombinací nastavení, takže si může kuklu „ušít na míru“, aby vám co nejvíce vyhovovala a nejlépe seděla. Menší tlak — a dokonale sedící kukla — to znamená více pohodlí po celý den.



Pohodlnější ve zvednuté poloze

Po zvednutí do horní polohy je „nejvyšší bod“ kukly níže než u mnoha jiných kulek. Z technického hlediska to znamená, že kukla zůstává co nejbližší u hlavy. Protože je kukla vyváženější, není nutné tolik utahovat náhlavní kříž, což dále zvyšuje pohodlí při nošení.

„Pohotovostní“ poloha

Díky možnosti nastavení tuhosti otáčení lze pohyblivou část kukly „zaaretovat“ v horní poloze — pak stačí lehký tah a kukla je zase dole.



Vynikající optika, větší zorné pole

Svářečské kazety 3M™ Speedglas™ řady 9100 navazují na naši tradici vynikající optické kvality, včetně stejnoměrného zatemnění a minimálního zkreslení v celém zorném poli kazety. Když vyberete správné nastavení pro každý úkol, zmírníte namáhání očí a zároveň zlepšíte kvalitu každého svaru.

- Svářečská kazeta Speedglas 9100XX je o 30% větší než všechny ostatní svářečské kazety Speedglas.
- Sedm stupňů zatemnění, včetně 9–13 (nastavitelných), 5 pro svařování/řezání a 8 pro mikroplazmové svařování a svařování TIG s nízkými proudy.
- Vynikající vlastnosti při svařování TIG s nízkými proudy, i při nastavení pouhých 1 A.
- Jakýkoliv stupeň zatemnění je možné „zaaretovat“ – například můžete nechat trvale nastavený stupeň 3 pro broušení.
- Exkluzivní a novátorský režim pro pohodlí při bodovém svařování, který pomáhá zmírnit únavu očí.



Usnadněné zvětšení. Držák zvětšovací skel je zabudován do svářečské kazety tak, že skla se snáze nasazují a bezpečněji drží.

Sedm uživatelem volitelných stupňů zatemnění pro většinu druhů svařování obloukem.

Vyhovuje evropské normě EN 379 pro ochranu zraku – automatické svářečské kazety a také jiným národním normám, např. v USA, Kanadě či Austrálii.

Součástí kukly řady 9100 jsou tři samozatmívací kazety: s normálním, velkým a velmi velkým zorným polem.

Režim pro pohodlí při bodovém svařování používá střední stupeň zatemnění 5, aby pomohl minimalizovat namáhání očí při dlouhodobém bodovém svařování.

Pomocí funkce zpoždění lze nastavit dobu přechodu z tmavého na světlý stav.

Můžete nastavit citlivost detekce přítomnosti oblouku. Pak jsou přechody mezi zatmaveným a nezatmaveným stavem nedostatečně spolehlivé.

Svářečská kukla 3M™ Speedglas™ 9100

Navrženo pro nejvyšší ochranu

Ochrana vašeho zraku a obličeje před záření, teplem a jiskrami — při zachování dokonalého výhledu na práci — díky tomu všemu je svářečská kukla Speedglas 9100 jednou z vašich nejdůležitějších pomůcek pro svařování.



Výběr svářečských kazet se špičkovými optickými vlastnostmi pro nepřetržitý a pohodlný výhled. Detekce oblouku při pouhém 1 A při svařování TIG.

S pomocí našeho nového adaptéru na bezpečnostní přilbu (příslušenství) můžete snadno nasadit svářečskou kuklu Speedglas 9100 na většinu oblíbených bezpečnostních přileb.

Ochrana před ultrafialovým (UV) a infračerveným (IR) zářením, po celou dobu a za každé situace.

Vydechovaný vzduch je odváděn bočními výdechovými ventily.

Vysoce pohodlný náhlavní kříž Speedglas 9100.

Zlepšené pokrytí pro uši a boční partie hlavy.

Boční průzory: Kazety se stupněm zatemnění 5, které rozšiřují vaše zorné pole.

Splňuje požadavky na mechanickou odolnost proti částicím s vysokou rychlostí podle EN 175, třída B.



Výdechové ventily:

Pohotově odvádějí vámi vydechovaný vzduch z kukly a snižují pravděpodobnost zamíření svářečské kazety.



Svářečská kukla 3M™ Speedglas™ 9100 Air

Svářečská kukla s ochranou dýchacích orgánů

Všech výhod svářečských kukel 9100 lze nyní využívat v kombinaci s prostředky ochrany dýchacích orgánů s pohonem či přívodem vzduchu. Další podrobnosti najdete v odstavci o kompatibilitě na straně 53.

Svářečská kazeta řady 9100 se špičkovými optickými vlastnostmi pro nepřetržitý a pohodlný výhled.

Splňuje požadavky na mechanickou odolnost proti částicím s vysokou rychlostí podle EN 175, třída B.

Zcela nové obličejové těsnění se snadno přizpůsobí konturám kukly i obličeje.

Vzduchový kanál, který je nedílnou součástí kukly, zajišťuje proudění osvěžujícího vzduchu po celém dýchacím prostoru kukly.

Boční průzory: Kazety se stupněm zatemnění 5, které rozšiřují vaše zorné pole.

Novátorská rychlospojka 3M™ QRS umožňuje připojení a odpojení dýchací hadice jednou rukou.



Proudění vzduchu: Díky středovému kanálu se kazeta prakticky nikdy nezamílčuje, přičemž dva postranní kanály zajišťují bezproblémový rozvod vzduchu v oblasti úst a nosu.

Rozšířená ochrana:

Ohnivzdorný náhlavní díl (použitý na tomto obrázku) a ochrana uší/krku jsou k dispozici jako příslušenství.



Svářečská kukla 3M™ Speedglas™ 9100 FX

Širší zorné pole se sklopným dílem

Svářečské kukly Speedglas 9100 FX jsou sklopnou kombinací samozatmívací kukly a ochranného zorníku. Nejenže je zorné pole ve srovnání s předchozími modely

větší, také jsme úplně přetvořili geometrii kukly tak, aby se zorné pole rozšířilo ve všech směrech.

S pomocí našeho nového adaptéru na bezpečnostní přilbu (příslušenství) můžete snadno nasadit svářečskou kuklu Speedglas 9100 FX na většinu oblíbených bezpečnostních přileb.



Stoprocentní kompatibilita s naší špičkovou řadou svářečských kazet Speedglas řady 9100.

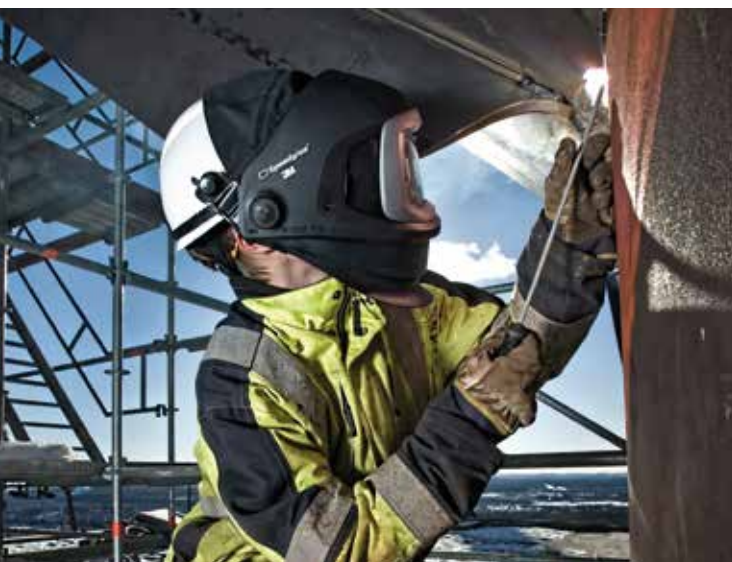
Boční průzory: Kazety se stupněm zatemnění 5, které rozšiřují vaše zorné pole.

Vysoce pohodlný náhlavní kříž Speedglas 9100.

Velký čirý ochranný zorník o rozměrech 17 x 10 cm je zakřivený, což zlepšuje vaše periferní vidění.

Vydechovaný vzduch je odváděn bočními výdechovými ventily.

Splňuje požadavky na mechanickou odolnost proti částicím s vysokou rychlostí podle EN 175:B a EN 166:B.



Náhlavní díl z tkaniny odolné proti jiskrám a odstřikujícím kapalinám je standardem u všech svářečských kukel 3M™ Speedglas™ řady 9100 FX.

Svářečská kukla 3M™ Speedglas™ 9100 FX Air

Zlepšená ochrana dýchacích orgánů – TH3!

Nepřetržitá ochrana dýchacích orgánů na stupni TH3 a vynikající výhled ve sklopném modelu — to vše nabízí svářečská kukla Speedglas 9100 FX Air.

Snadno se připojuje k jednotkám s pohonem i přívodem vzduchu. Další podrobnosti najdete v odstavci o kompatibilitě na straně 54.

Splňuje požadavky na mechanickou odolnost proti částicím s vysokou rychlostí podle EN 175:B a EN 166:B.

Boční průzory: Kazety se stupněm zatemnění 5, které rozšiřují vaše zorné pole.

Vylepšená ochrana dýchacích orgánů — TH3. Omezení průniku dovnitř znamená lepší kvalitu vzduchu pro dýchání.

Vysoce pohodlný náhlavní kříž Speedglas 9100.

Bezpečné a stabilní připojení dýchací hadice.

Novátorská rychlospojka 3M™ QRS umožňuje připojení a odpojení dýchací hadice jednou rukou.



Kvůli dosažení vyššího stupně ochrany dýchacích orgánů se vzduch přivádí přímo do dýchacího prostoru. Difuzér rozptýluje proud vzduchu pro vaše maximální pohodlí.



Stačí rychle zvednout stříbrný přední díl a máte jasný výhled otvorem 17 x 10 cm — dokonalé pro přesné zabrušování za zhoršených světelných podmínek, a to při zachování účinné ochrany dýchacích orgánů.

Ochrana hlavy bez kompromisů



Svářečská kukla 3M™ Speedglas™ 9100 MP

Nejpropracovanější dostupná souprava

Představujeme svářečskou kuklu Speedglas 9100 MP (multi-Protection = vícenásobná ochrana). Plynule jsme spojili pět úrovní ochrany svářeče: hlavy, zraku, obličeje, dýchacích orgánů a sluchu do jednoho výjimečně

pohodlného a snadno použitelného systému.

Kukla 9100 MP: ochrana při svařování bez kompromisů, vše v jednom pro velmi náročná prostředí.

Stoprocentní kompatibilita se všemi svářečskými kazetami Speedglas řady 9100, včetně špičkové kazety 9100XX.

Velký (17x10 cm), zakřivený ochranný zorník s vynikajícím výhledem nahoru, dolů i do stran. Splňuje požadavky EN 166:BT pro ochranu před vysokorychlostními částicemi*



Dva pasivní boční průzory odstínu 5 rozšiřují periferní výhled.

Vrchní skořepina je vyrobena ze žáruvzdorného polykarbonátu a splňuje normu EN 397 pro průmyslové bezpečnostní přilby.

Volitelná, vysoce viditelná hliníková látka odráží horké sluneční paprsky i teplo ze svařování.



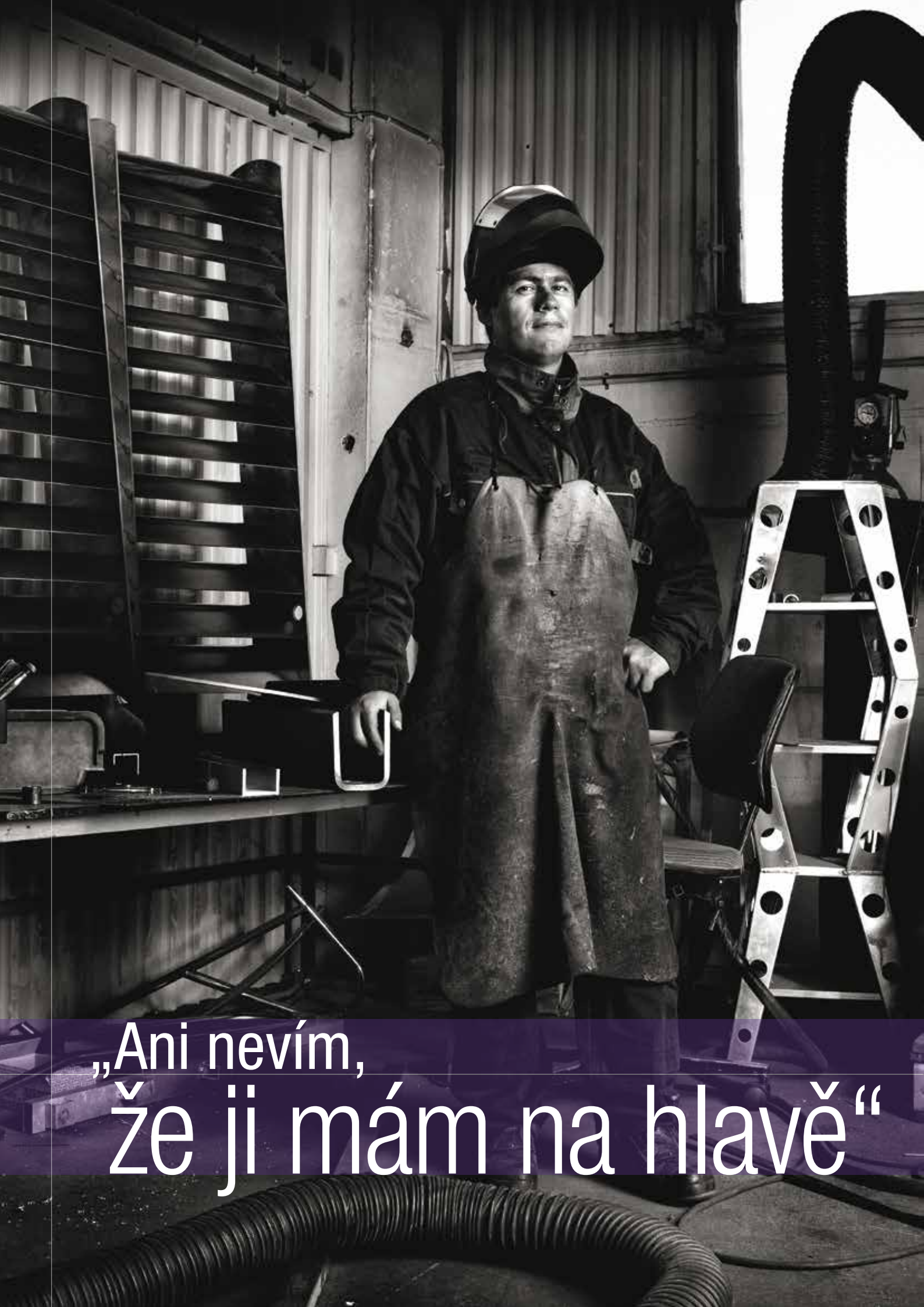
Od samého počátku navržena tak, aby se mohla používat s našimi mušlovými chrániči 3M™ Peltor™.

* Evropské normy klasifikují tuto kuklu jako „B“ s odolností vůči částicím o vysoké rychlosti se střední energií (120 m/s).



Podívejte se okolo sebe... Opravdu okolo sebe

Čirý ochranný zorník je široký (17 x 10 cm), zakřivený a nabízí skvělý výhled nahoru, dolů i do stran. Je dokonalá pro přípravu a kontrolu svarů a i při pouhé procházce po pracovišti budete mít k dispozici ochranu dýchacích orgánů na úrovni třídy TH3. Potom stáhněte dolů svářečskou kuklu a můžete si užívat výhledu skrz boční průzory: periferní výhled budete mít k dispozici stále, dokonce i při svařování.



„Ani nevím,
že ji mám na hlavě“

Svářečská kukla 3M™ Speedglas™ SL

Pokud je vaší prioritou skvělý výhled

Se svou hmotností pouhých 360 gramů — a to včetně samozatmívací kazety — je svářečská kukla Speedglas SL o 25% lehčí než jakýkoliv jiný model Speedglas.



reddot design award
winner 2007



product design award
2008



Naše nejužší kukla: dokonalá pro výjimečně stísněné prostory.

Pět nastavitelných stupňů zatemnění č. 8–12 a světlý odstín č. 3. Čtyři nastavení citlivosti.

Okamžitě k použití: Čidlo pohybu automaticky aktivuje svářečskou kazetu, jakmile uchopíte kuklu.

Vhodná pro většinu svářečských postupů — jako například MMA, MIG/MAG, TIG a plazmové svařování.



Pohotová a lehká, skvělá pro rychlé práce

Díky použití specializovaných výrobních postupů jsme výrazným způsobem snížili hmotnost samozatmívací kazety. A na rozdíl od ostatních lehkých kukel, které mohou kvůli pohlcení hmotnosti ztěžknout, svářečská kukla Speedglas SL je vyrobena ze silného nenasákavého materiálu.

Tato kukla je určena speciálně pro rychlé svářečské práce; čidlo pohybu automaticky aktivuje svářečskou kazetu, jakmile uchopíte kuklu.





To nejlepší je nyní
dostupné

Svářečská kukla 3M™ Speedglas™ řady 100

Vynikající vlastnosti, nízká cena

Svářečské kukly Speedglas řady 100 vám umožní využívat výhod vynikající optické kvality a spolehlivého zatmívání za velmi příznivou cenu.

Kromě černého modelu si můžete vybrat i z několika kulek v působivém grafickém provedení.

Vhodná pro většinu technologií obloukového svařování, včetně MMA, MIG/MAG a svařování TIG s vysokými proudy.

Možnost zaaretovat odstín 3, např. při broušení.

Vysoká odolnost proti nárazům podle požadavků evropské normy EN 175:B.

Svářečské kukly Speedglas řady 100 jsou kompatibilní s většinou jednorázových částicových respirátorů 3M™.

Rychlost zatmívání (světlo – tma): 0,1 ms. Pomocí funkce zpoždění lze také nastavit dobu přechodu z tmavého na světlý stav.

Svářečská kazeta Speedglas 100V: Pět nastavitelných stupňů zatmívání č. 8-12 a světlý odstín č. 3. Možnosti nastavení tří stupňů citlivosti.

Svářečské kazety Speedglas 100S-10 a 100S-11 mají jen jediný stupeň zatmívání č. 10, resp. 11 a světlý odstín č. 3.

Stupeň zatmívání lze zvýšit na 13 či 14 při použití přidavných sklíček.



Snadná práce

Snadno použitelná svářečská kukla Speedglas 100 je ideální samozatmívací kuklou pro příležitostné svářeče. Hobby svářeči, farmáři, kutilové a pracovníci v údržbě nebo ve stavebnictví – ti všichni si mohou vždy užívat náležitě ochrany a při tom dobře vidět na práci. Vedle černo-stříbrné kukly nabízíme také řadu kulek v úžasně grafické úpravě – a každá z nich má jedinečný charakter.





Image je
všechno

Udělejte vizuální dojem

Grafické svářečské kukly 3M™ Speedglas™ řady 100

Svářečské kukly Speedglas 100 nabízejí imponantní ochranu i funkce v nápadném grafickém designu – a každá z nich má svůj osobitý styl.



**Future
Combatant**



Ice Hot



Xterminator



**Razor
Dragon**



**Raging
Skull**



**Trojan
Warrior**



Blaze



Aces High

Grafická edice pro ženy

Společnost 3M se inspirovala ženami-svářečkami a představila první řadu modelů speciálně pro ženy. Náš tým designérů si bere inspiraci u žen-svářeček, když vytváří nápadité vzory. Výsledkem je jasné vyjádření osobitosti nositele kukly.



Steel Rose

Houževnatost a nádhera s patinou. Pevnost, neohroženost a ženskost v jednom. Ocelový vzhled zvýrazňuje ochranné vlastnosti kukly.

Design Veryday



Wild-N-Pink

Růžová krása, ale nedotýkat se! Temperamentní réva kvete chráněná ostnatým drátem a kovovou plastikou ostrou jako břitva. Obdivujte z dálky.



Skull Jewels

Důmyslný motiv květinového roštu přechází v dekorativní lebku, která pokrývá celou kuklu. Lebka a květiny tvoří optickou souhru, jak jedno přechází v druhé a naopak.

Design Veryday



Steel Eyes

Vyzařující vnitřní síla, soustředěný pohled skrze plameny v barvě šelku.

Design Veryday

Svářečská kukla 3M™ Speedglas™ 9000

Naše klasická svářečská kukla



Svářečská kukla Speedglas 9000 je stále k dispozici se svářečským filtrem 3M™ Speedglas™ 9002D (starší modely s měnitelným odstínem 9002V a 9002X a svářečská kukla Speedglas 9000 FlexView jsou nyní nahrazeny svářečskými kuklami 3M™ Speedglas™ řady 9100. Více podrobností o produktové řadě 9100 najdete na straně 6.)

- K dispozici jako kompletní svářečská kukla se svářečskou kazetou Speedglas 9002D, která má dva stupně zatemnění: 9 a 11. Svářečské kazety Speedglas 9002V a 9002X můžete stále objednávat jako náhradní díly.
- Verze s bočními průzory.
- Exkluzivní výdechové ventily svářečské kukly.

Svářečská kukla 3M™ Speedglas™ 9000 ProTop

Pro případ ohrožení padajícími předměty

Klíčovým rysem svářečské kukly Speedglas 9000 ProTop je novátorský otočný mechanismus, kterým se svářečská kukla může připojit k bezpečnostní přilbě. Mechanismus přidržuje kuklu stále blízko přilby, což znamená vynikající rovnováhu a menší zatížení svalů krku.

- K dispozici se svářečskými kazetami Speedglas řady 9002 s měnitelným stupněm zatemnění 9-13 nebo dvěma stupni 9 a 11.
- Verze s bočními průzory.
- Exkluzivní výdechové ventily svářečské kukly.



Svářečská kukla 3M™ Speedglas™ 9000 ProTop s bezpečnostní přilbou má speciální provedení s nízkým profilem a minimem výčnělků, což snižuje riziko zachycení o okolní překážky. Plochý předek bezpečnostní přilby má krátký kšilt, takže svářeč může mít kuklu těsně u obličje, aby co nejlépe viděl na práci.



Svářečské kukly 3M™ Speedglas™ s bezpečnostní přilbou

Svářeči pracující v prostorách, kde může dojít k jejich ohrožení padajícími předměty, jistě ocení nové bezpečnostní přilby, které si mohou objednat pro svářečské kukly 3M™ Speedglas™ 9100, 9100 FX a 100.

Bezpečnostní přilba 3M™ G3001 je vyrobena z vysoce kvalitního plastu ABS, stabilizovaného proti účinkům slunečního záření. Jedna z nejlehčích bezpečnostních přileb na trhu, přilba Peltor G3001, získala nejvyšší možná hodnocení, pokud jde o schopnost pohlcovat a rozptylovat silové účinky padajících předmětů.

Vhodné také pro jiné typy bezpečnostních přileb!

S pomocí našeho nového adaptéru na bezpečnostní přilbu můžete snadno nasadit svářečskou kuklu Speedglas 9100 na většinu oblíbených bezpečnostních přileb. Viz tabulka kompatibility adaptéru s bezpečnostními přilbami (vpravo).



Kompatibilita adaptéru na bezpečnostní přilbu se svářečskou kuklou 3M™ Speedglas™ 9100

Bezpečnostní přilba 3M™ H701
Bezpečnostní přilba 3M™ G22
Bezpečnostní přilba 3M™ G3001
Bezpečnostní přilba MSA V-gard® *)
Bezpečnostní přilba 3M™ 1465 Balance *)
Bezpečnostní přilba Centurion® Vulcan™ *)
Bezpečnostní přilby Schubert®, řady BEN™ a BOP™ *)
Bezpečnostní přilba Protector® HC 43 Tuffmaster™ *)
Bezpečnostní přilba Unisafe® TA560 UniLite™ ABS *)
Bezpečnostní přilba 3M™ 2000/2010

*) Bezpečnostní přilby od jiných výrobců: Kompatibilita výše uvedených bezpečnostních přileb se svářečskou kuklou Speedglas 9100 byla ověřena zkouškami s příslušným adaptérem. Firma 3M však nemá pod kontrolou změny, které mohou být provedeny na bezpečnostních přilbách jiných výrobců. Všechny obchodní a servisní značky, názvy výrobků a společnosti jsou chráněny vlastnickým právem příslušných subjektů.



Adaptér bezpečnostní přilby pro svářečskou kuklu 3M™ Speedglas™ 9100.
Díl č. 19 71 35

Svářečská kukla 3M™ Speedglas™ 9100 s adaptérem pro bezpečnostní přilbu a bezpečnostní přilba 3M™ G3001. Do přilby G3001 je vestavěn systém Uvicolor. Když je přilba nová, je indikátor Uvicolor červený – jakmile si však UV záření začne na plastu vybírat svou daň, červená barva postupně bledne. Jakmile červená vybledne úplně, je na čase přilbu vyměnit za novou.

Jednotka s pohonem vzduchu 3M™ Adflo™

Chladnější, čistější a pohodlnější svařování

Od svého představení před 13 lety se jednotka Adflo stala jednou z nejoblíbenějších jednotek s pohonem vzduchu na světě. Jednotka s pohonem vzduchu Adflo byla speciálně navržena, aby splňovala potřeby svářečů. Nepřetržitý proud filtrovaného vzduchu zajišťuje odvod většiny tepla a potu vznikajícího při svařování. Používáním jednotky s pohonem vzduchu Adflo si zajistíte větší ochranu i pohodlí po celý den.

Plná mobilita

Štíhlý profil a ergonomický design usnadňují práci ve stísněných prostorech a při tom nabízejí kvalitu a funkce, které byste očekávali spíše od robustnějšího systému ochrany dýchacích cest. Díky baterii Li-ion je jednotka ještě lehčí a lépe vyvážená, což znamená více pohodlí v průběhu celé pracovní směny.

Adaptabilní systém, který šetří peníze

Při použití správného typu filtru vás filtroventilační jednotka účinně ochrání před částicemi i plyny – a to vše



v jednom systému. A podle potřeby můžete částicové nebo plynové filtry vyměňovat: při tom nemusíte měnit oba filtry naráz.

Konstantní proud čistého vzduchu

Vzduch vždy proudí konstantní jmenovitou rychlostí 170 litrů za minutu, bez ohledu na stupeň nabití baterie nebo míru zanesení filtru částicemi. Pro práci v horkém a vlhkém prostředí můžete zvýšit průtok na 200 litrů za minutu, a to jednoduchým opakovaným stisknutím tlačítka ON.

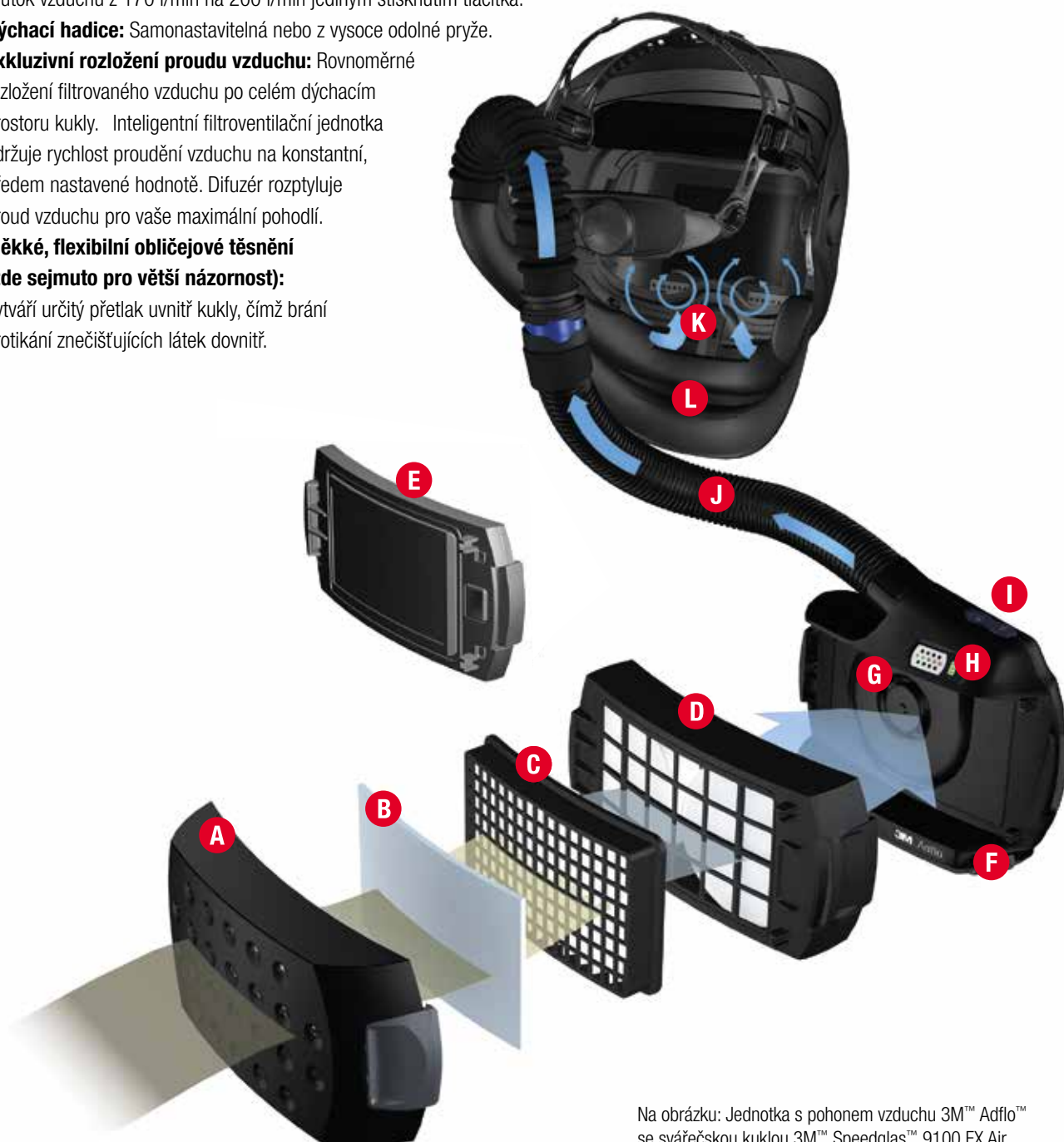
Vyšší nadmořské výšky

Pro svářeče pracující ve vyšších nadmořských výškách, kde by jednotka s pohonem vzduchu Adflo nemusela fungovat správně, je k dispozici speciální verze jednotky, která počítá se změnami v hustotě vzduchu, je to Jednotka s pohonem vzduchu 3M™ Adflo™ pro vysoké nadmořské výšky.

S touto verzí můžete pracovat až v trojnásobně větší nadmořské výšce než v případě běžné jednotky Adflo.



- A Kryt filtru:** Je v něm umístěn uživatelem vyměnitelný lapač jisker.
- B Předfiltr:** Prodlužuje životnost částicového filtru.
- C Částicový filtr:** Zajišťuje účinné odfiltrování částic.
- D Plynový filtr:** (A1B1E1 nebo A2) zachycuje organické, anorganické a kyselé plyny a výpary. Plynové filtry se prodávají zvlášť.
- E Pachový filtr:** Odstraňuje nepříjemné pachy (není potřebný, je-li osazen plynový filtr); prodává se samostatně.
- F Baterie Li-ion:** Plně nabití za 4,5 hodiny. Očekávaná doba provozu je 8 hodin s novým částicovým filtrem, novou plně nabitou baterií a standardním průtokem vzduchu.
- G Bezkartáčový motor:** Průměrně třikrát delší životnost než u klasických elektromotorů.
- H Indikátor stavu filtru:** Ukazuje stav částicového filtru.
- I Airflow Plus:** Při práci v horkém, vlhkém prostředí můžete zvýšit průtok vzduchu z 170 l/min na 200 l/min jediným stisknutím tlačítka.
- J Dýchací hadice:** Samonastavitelná nebo z vysoce odolné pryže.
- K Exkluzivní rozložení proudu vzduchu:** Rovnoměrné rozložení filtrovaného vzduchu po celém dýchacím prostoru kukly. Inteligentní filtroventilační jednotka udržuje rychlost proudění vzduchu na konstantní, předem nastavené hodnotě. Difuzér rozptyluje proud vzduchu pro vaše maximální pohodlí.
- L Měkké, flexibilní obličejové těsnění (zde sejmuto pro větší názornost):** Vytváří určitý přetlak uvnitř kukly, čímž brání protikání znečišťujících látek dovnitř.



Na obrázku: Jednotka s pohonem vzduchu 3M™ Adflo™ se svářečskou kuklou 3M™ Speedglas™ 9100 FX Air.



„Je to jako moje
soukromá oáza“

Kompletní systémy na ochranu dýchacích orgánů

Svářečská kukla 3M™ Speedglas™ 9100 Air s jednotkou s pohonem vzduchu 3M™ Adflo™



Ergonomická samozatmívací ochrana svářečů s optimální mobilitou a snadným používáním.

Č. dílu*: — Svářečská kukla Speedglas 9100 Air, měnitelný odstín 5, 8, 9–13 s jednotkou Adflo s částicovým filtrem:

- 56 77 05 se svářečskou kazetou Speedglas 9100V (45 x 93 mm)
- 56 77 15 se svářečskou kazetou Speedglas 9100X (54 x 107 mm)
- 56 77 25 se svářečskou kazetou Speedglas 9100XX (73 x 107 mm)

Svářečská kukla 3M™ Speedglas™ 9100 FX Air s jednotkou s pohonem vzduchu 3M™ Adflo™



Sklopná kombinace samozatmívací svářečské kukly a čirého zorníku 17 x 10 cm pro přípravu svařování. Vynikající pro zhoršené světelné podmínky a neustálou ochranu zraku, obličeje a dýchacích cest na stupni TH3.

Č. dílu*: — Svářečská kukla Speedglas 9100 FX Air, měnitelný odstín 5, 8, 9–13 s jednotkou Adflo s částicovým filtrem:

- 54 77 05 se svářečskou kazetou Speedglas 9100V (45 x 93 mm)
- 54 77 15 se svářečskou kazetou Speedglas 9100X (54 x 107 mm)
- 54 77 25 se svářečskou kazetou Speedglas 9100XX (73 x 107 mm)

Svářečská kukla a bezpečnostní přilba 3M™ Speedglas™ 9100 MP s jednotkou s pohonem vzduchu 3M™ Adflo™



Svářečská kukla a bezpečnostní přilba se samozatmívací svářečskou kazetou a čirým zorníkem 17 x 10 cm pro přípravu svařování. Pět úrovní ochrany svářeče: hlava, zrak, obličej, dýchací orgány a sluch v jednom pohodlném a snadno použitelném systému.

Č. dílu*: — Svářečská kukla a bezpečnostní přilba Speedglas 9100 MP, měnitelný odstín 5, 8, 9–13 s jednotkou Adflo s částicovým filtrem:

- 57 77 05 se svářečskou kazetou Speedglas 9100V (45 x 93 mm)
- 57 77 15 se svářečskou kazetou Speedglas 9100X (54 x 107 mm)
- 57 77 25 se svářečskou kazetou Speedglas 9100XX (73 x 107 mm)

Jednotka s pohonem vzduchu 3M™ Adflo™ pro vysoké nadmořské výšky



Pro svářeče pracující ve vyšších nadmořských výškách je k dispozici speciální verze jednotky, která bere do úvahy změny v hustotě vzduchu. Možno použít se všemi svářečskými kuklami a obličejovými štíty zobrazenými na této stránce.

Č. dílu*:

- 83 78 30 Jednotka s pohonem vzduchu Adflo pro vysoké nadmořské výšky s částicovým filtrem (náhlavní díl a svářečská kazeta se objednávají samostatně)

* Potřebujete-li ochranu proti plynům, přijďte do objednávky následující čísla dílů: 83 72 42 pro plynový filtr A1B1E1 nebo 83 75 42 pro plynový filtr A2. Tyto filtry vyžadují použití dýchací hadice s tlumičem (83 40 08) a vysokokapacitní baterie (83 76 31).

Regulátor přiváděného vzduchu 3M™ Versaflo™ V-500E

Lehký, a přesto s vyšším průtokem vzduchu

Regulátor přiváděného vzduchu 3M™ Versaflo™ V-500E je vyvážený, na opasku nošený, snadno nastavitelný regulátor, který trvale poskytuje takový průtok vzduchu, jaký si nastavíte — v rozmezí od 170 l/m do 305 l/m. Integrovaný tlumič udržuje úroveň hluku na úrovni odpovídající typické konverzaci. Varovná píšťalka regulátoru upozorní uživatele na nízký průtok vzduchu z regulátoru. K portu na regulátoru je možné připojit pneumatické nástroje, a to bez omezení proudu vzduchu do kukly.

Regulátor Versaflo V-500E v kombinaci se svářečskými kuklami 3M™ Speedglas™ 9100 FX Air nebo 9100 MP představuje unikátní systém zásobování vzduchem a dosahuje jmenovitého ochranného faktoru (NPF) 200 (NPF 50 se svářečskou kuklou 3M™ Speedglas™ 9100 Air*).



Rychlospojky

Na opasku upevněný regulátor se připojuje ke schválené dýchací hadici pomocí rychlospojky. Na vstupu musí být dýchatelny vzduch splňující požadavky normy EN 12021. Olejové výpary, vodní páry nebo netoxické, nepříjemné zápachy v přiváděném vzduchu je možné odstranit pomocí čisticí stanice vzduchu, jako jsou např. 3M™ filtrační systémy ACU-1 a ACU-2.

*K dispozici koncem roku 2013



Kompletní systémy na ochranu dýchacích orgánů



SOON AVAILABLE

Svářečská kukla 3M™ Speedglas™ 9100 Air s regulátorem 3M™ Versaflo™ V-500E

Svářečská kukla se samozatmívací svářečskou kazetou kombinovaná s regulátorem přiváděného vzduchu.

Č. dílu: Svářečská kukla Speedglas 9100 Air s regulátorem Versaflo V-500E:

56 85 05 se svářečskou kazetou Speedglas 9100V.

56 85 15 se svářečskou kazetou Speedglas 9100X.

56 85 25 se svářečskou kazetou Speedglas 9100XX.



Svářečská kukla 3M™ Speedglas™ 9100 FX Air s regulátorem 3M™ Versaflo™ V-500E

Svářečská kukla se samozatmívací svářečskou kazetou a čirým zorníkem 17 x 10 cm pro přípravu svařování. Vynikající pro zhoršené světelné podmínky a neustálou ochranu zraku, obličeje i dýchacích cest.

Č. dílu: Svářečská kukla Speedglas 9100 FX Air s regulátorem Versaflo V-500E:

54 88 05 se svářečskou kazetou Speedglas 9100V.

54 88 15 se svářečskou kazetou Speedglas 9100X.

54 88 25 se svářečskou kazetou Speedglas 9100XX.



Svářečská kukla 3M™ Speedglas™ 9100 MP s regulátorem 3M™ Versaflo™ V-500E

Svářečská kukla se samozatmívací svářečskou kazetou a čirým zorníkem 17 x 10 cm pro přípravu svařování. Pět úrovní ochrany svářeče: hlava, zrak, obličej, dýchací orgány a sluch v jednom systému.

Č. dílu: Svářečská kukla Speedglas 9100 MP s regulátorem Versaflo V-500E:

57 88 05 se svářečskou kazetou Speedglas 9100V.

57 88 15 se svářečskou kazetou Speedglas 9100X.

57 88 25 se svářečskou kazetou Speedglas 9100XX.

Obličejové štíty a helmy 3M™ Versaflo™ řady M

Výjimečně univerzální pevné náhlavní díly

Náhlavní díly 3M™ Versaflo™ řady M zahrnují lehké, kompaktní a dobře vyvážené obličejové štíty a přilby, které mohou poskytovat integrovanou ochranu před řadou nebezpečí pro dýchací orgány, hlavu, zrak i sluch a také mohou zakrýt krk a ramena.

Versaflo přilba M-307 a obličejový štít M-107 je možné používat v kombinaci s jednotkou s pohonem vzduchu 3M™ Adflo™ nebo s regulátorem přiváděného vzduchu 3M™ Versaflo™ V-500.

Plně nastavitelný kříž z textilních popruhů pro optimální nasazení a rozložení hmotnosti.

Mezi příslušenství patří mušlové chrániče, kryt na hlavu a řemínek. Výměna náhradních dílů i příslušenství je rychlá a snadná; například zorník se jednoduše nasune na své místo a rychle zaklapne dvěma knoflíky.

Deflektor umožňuje, aby si uživatel nasměroval proud vzduchu uvnitř náhlavního dílu pro zvýšenou kontrolu i pohodlí.

Konstrukce zorníku v sobě kombinuje výborný výhled do stran i dolů s dobrou optickou čistotí. Zorníky ošetřené ochrannou vrstvou mají vyšší odolnost vůči chemikáliím i poškrábání.

Aby náhlavní díly Versaflo řady M vyhověly široké škále potřeb různých odvětví a aplikací, jsou k dispozici obličejová těsnění a pláště z různých látek.



Vynikající průtok vzduchu

Náhlavní díly 3M™ Versaflo™ řady M směřují pohodlný proud vzduchu tam, kde ho pracovníci potřebují nejvíce: na hlavu a obličej. Díky proudícímu vzduchu může být horké prostředí snesitelnější a současně se zmírňuje zamlžování zorníku.



Kompletní systémy na ochranu dýchacích orgánů



Obličejový štít 3M™ Versaflo™ M-107

Lehký, kompaktní a dobře vyvážený obličejový štít, který dokáže poskytnout integrovanou ochranu před různými nebezpečnými ohrožujícími zrak, obličej i sluch. Obsahuje ohnivzdorné obličejové těsnění pro aplikace s horkými částicemi.

Č. dílu:

84 77 20 Obličejový štít Versaflo M-107 s jednotkou s pohonem vzduchu 3M™ Adflo™.*

M-107 Pouze obličejový štít Versaflo M-107. (Regulátor přiváděného vzduchu 3M™ Versaflo™ V-500E se musí objednávat samostatně, viz strana 51)



Přilba 3M™ Versaflo™ M-307

Obsahuje ohnivzdorné obličejové těsnění pro aplikace s horkými částicemi. Ochrana hlavy schválena podle EN 397.

Č. dílu:

85 77 20 Přilba Versaflo M-307 s jednotkou s pohonem vzduchu 3M™ Adflo™.*

M-307 Pouze přilba Versaflo M-307. (Regulátor přiváděného vzduchu 3M™ Versaflo™ V-500E se musí objednávat samostatně, viz strana 51)



Ochranný zorník 3M™, odstín 5

Ochrana zraku, obličeje a dýchacích orgánů pro podmínky se silným osvětlením, jako například při řezání kyslíkem nebo plazmou. Zorník z polykarbonátu, odstín 5.

Č. dílu:

89 77 25 Ochranný zorník, odstín 5 s jednotkou s pohonem vzduchu 3M™ Adflo™.*



* Částicový filtr je zahrnut. Potřebujete-li ochranu proti plynům, přijďte do objednávky následující čísla dílů: 83 72 42 pro plynový filtr A1B1E1 nebo 83 75 42 pro plynový filtr A2. Tyto filtry vyžadují použití dýchací hadice s tlumičem (83 40 08) a vysokokapacitní baterie (83 76 21).

Často kladené otázky ohledně výparů při svařování

1) Kterou filtrační masku potřebuji, když svařuji nerezovou ocel?

Při svařování nerezové oceli technologií MIG nebo MMAW se uvolňují výpary, které často obsahují částice chromu a niklu. Chrom je z nich toxičtější. Jednotka s pohonem vzduchu s částicovým filtrem vám poskytne vynikající ochranu v takovém případě. Při svařování technologií TIG se obvykle neuvolňuje příliš mnoho výparů, ale vzniká velké množství ozónu: více viz bod 6. Při řezání a svařování plazmou se dosahuje vysokých teplot, při kterých mohou vznikat nebezpečné oxidy dusíku: více viz bod 7.

2) Opravdu potřebuji ochranu dýchacích orgánů, když svařuji obyčejnou ocel?

Ačkoliv výpary ze svařování běžné oceli nepatří k těm nebezpečnějším, nelze říct, že by byly dobré pro vašeho zdraví. Mimo jiné obsahují částičky oxidu železa, které mohou vyvolat siderózu (chronický zápal plic). Při svařování technologií MIG/MAG nebo potaženou elektrodou dochází k silným emisím plynů, což znamená, že respirátor a odvětrání pracoviště jsou naprosto nezbytné. Pro svařování obyčejné oceli se doporučuje jednotka s pohonem vzduchu s částicovým filtrem.

3) Jaký druh filtrační masky je potřeba při svařování materiálu s povrchovou úpravou?

Při svařování materiálů s povrchovou úpravou se může uvolňovat řada nebezpečných znečišťujících látek. Při svařování pozinkované oceli se uvolňují částice oxidu zinečnatého. Ty mohou způsobit zinkovou zimnici také nazývanou horečka z výparů. Svařujete-li natřený materiál, měli byste být velice opatrní, protože mnohé nátěrové hmoty mohou uvolňovat do vzduchu velmi nebezpečné látky. Pro svařování pozinkované oceli nebo materiálu natřeného olovnatým základním nátěrem se doporučuje používat jednotku s pohonem vzduchu s částicovým filtrem a pachovým filtrem, který minimalizuje nepříjemný zápach. Je-li materiál opatřen dvousložkovým nátěrovým materiálem nebo izolován polyuretanem, měli byste vždy kontaktovat bezpečnostního technika. Existuje totiž velké riziko, že budete vystaveni působení izokyanátů, které jsou velmi nebezpečné při vdechování a které se obtížně detekují. V těchto případech se doporučuje použít jednotku s přívodem vzduchu.

4) Jakou ochranu dýchacích orgánů potřebuji ve stísněných prostorách?

Svařujete-li ve stísněných nebo nedostatečně větraných prostorech — kde se mohou hromadit vyšší hladiny znečišťujících látek a kde může docházet k vytěšňování kyslíku —



doporučuje se používat jednotku s přívodem vzduchu, a to bez ohledu na metodu svařování. Při použití jednotky s přívodem vzduchu, která poskytuje kvalitní dýchací vzduch, si můžete být jisti, že dostanete dostatek kyslíku a že budete dostatečně chráněni proti plynným i částicovým znečišťujícím látkám. Filtrventilační jednotky s pohonem nebo přívodem vzduchu však nikdy nesmíte používat v atmosférách bezprostředně nebezpečných životu či zdraví (IDLH). Nejste-li si jisti, vždy se obraťte na svého bezpečnostního technika!

5) Mají ochranné plyny a legované elektrody nějaký vliv na mé pracovní prostředí?

Při svařování technologiemi MIG a TIG se jako ochranné plyny používají vzácné plyny argon a helium. Ani argon, ani helium se nepovažují za nebezpečné, ale mohou vytěšňovat kyslík v nedostatečně odvětraných prostorách. V takových případech je nutná jednotka s přívodem vzduchu. Při svařování technologií MAG se ochranná atmosféra vytváří z oxidu uhličitého nebo směsi oxidu uhličitého s některým vzácným plynem. Protože se část ochranné atmosféry může přeměňovat na oxid uhelnatý, vzniká v okolí oblouku velké množství tohoto plynu. A oxid uhelnatý nelze odfiltrovat. Pokud je větrání nedostatečné, je nutné sledovat hladinu kyslíku a používat jednotku s přívodem vzduchu. Legované elektrody se běžně používají při svařování technologií MAG. Jako přísady v nich často bývá použit mangan nebo silikáty. To znamená, že v průběhu svařování je do okolního vzduchu rozptýleno velké množství oxidů manganu a silikátů. Jednotka s pohonem vzduchu s částicovým filtrem obvykle poskytne dostatečnou ochranu proti částicím legujících kovů.

6) Kdy vzniká ozón?

Při svařování hliníku se objevují nejen částice oxidů hliníku, ale také ozón, který vzniká působením UV záření z oblouku na molekulární kyslík. Ozón také vzniká při svařování nerezové oceli technologií TIG. Nakonec se ozón přemění zpět na kyslík a tento proces se zrychlí, když ozón přijde do kontaktu s pevnými povrchy. Zbavit atmosféru ozónu pomocí filtrace není možné, je nutné spoléhat na jeho zpětnou přeměnu na kyslík. Při nízkých koncentracích ozónu použití jednotky s pohonem vzduchu s částicovým filtrem zmenšuje množství ozónu, které pronikne až ke svářeči. Toho je dosaženo tak, že částicový filtr (vzhledem k velké ploše svého povrchu) a dýchací hadice vedoucí do svářečské kukly pomohou urychlit přeměnu ozónu zpět na normální kyslík. Při vyšších koncentracích bude třeba použít i plynový filtr, který díky další velké ploše povrchu aktivního uhlí dále napomůže procesu redukce ozónu.

7) Co jsou to dusíkaté plyny?

Oxid dusičitý a oxid dusný jsou příkladem dusíkatých plynů, které vznikají, když svařujete s vysokým proudem a při vysokých teplotách. Dusíkaté plyny vznikají při reakci mezi dusíkem a kyslíkem a jejich vdechování je nebezpečné při vyšších koncentracích, tj. např. při svařování ve stísněných, nedostatečně větraných prostorách. V takových případech se doporučuje použít jednotku s přívodem vzduchu.




















Všeobecný průvodce ochranou dýchacích orgánů

Společnost 3M nabízí širokou škálu prostředků na ochranu dýchacích orgánů, které nabízejí nebývalé pohodlí a ochranu i v těch nejnáročnějších podmínkách.

- P Jednotka s pohonem vzduchu a částicovým filtrem, str. 24.
- A B E Jednotka s pohonem vzduchu a plynovým filtrem A1B1E1, str. 24.
- C Regulátor přiváděného vzduchu, strana 28.

Jak používat tohoto průvodce:

Určete druh, materiálu, který budete svařovat, a technologii, která bude použita. Na koncentraci znečišťujících látek na pracovišti má vliv odvětrání pracoviště. Zvolte příslušný popis pracovního prostředí a podle toho stanovte nejvhodnější typ ochrany dýchacích orgánů.*

Svařovaný materiál	Svařovací technologie	Míra odvětrání pracovního prostředí			
		Dobré prostředí, nucený oběh vzduchu	Omezené větrání	Stísněný prostor	Klasifikováno jako IDLH
Hliník	MIG 	P	P / P + A B E	C	Filtroventilační jednotky s pohonem nebo přívodem vzduchu se nikdy nesmějí používat v atmosférách bezprostředně nebezpečných životu či zdraví (IDLH). Vždy se poraďte se svým bezpečnostním technikem.
	TIG 	P	P / P + A B E	C	
	POTAŽENOU ELEKTRODOU 	P	P / P + A B E	C	
Nerezová ocel	MIG 	P	P / P + A B E	C	
	TIG 	P	P / P + A B E	C	
	POTAŽENOU ELEKTRODOU 	P	P / P + A B E	C	
Ocel bez ochranného nátěru	PLAZMOVÉ (svařování a řezání)	P	P + A B E / C	C	
	MIG/MAG 	P	P	C	
	POTAŽENOU ELEKTRODOU 	P	P	C	
Ocel s nátěrem (olovnaté laky)	PLAZMOVÉ (svařování a řezání)	P	P / C	C	
	MIG/MAG 	P	P	C	
	POTAŽENOU ELEKTRODOU 	□	P	C	
Ocel pozinkovaná	PLAZMOVÉ (svařování a řezání)	P	P / C	C	
	MIG/MAG 	P	P	C	
	POTAŽENOU ELEKTRODOU 	P	P	C	
Ocel opatřená dvousložkovým nátěrem nebo izolovaná dvousložkovým polyuretanem (nebezpečí izokyanátů)	PLAZMOVÉ (svařování a řezání)	C	C	C	
	MIG/MAG 	C	C	C	
	POTAŽENOU ELEKTRODOU 	C	C	C	
Materiál vyčištěný trichloretylenem	PLAZMOVÉ (svařování a řezání)	C	C	C	
	MIG 	C	C	C	
	TIG 	C	C	C	
	POTAŽENOU ELEKTRODOU 	C	C	C	

* Firma 3M se zřídka odpovídá za případný nesprávný výběr vybavení na ochranu dýchacích orgánů. Tato tabulka je pouze orientační. Jejím cílem je pomoci při zaměření na konkrétní produkty ze sortimentu 3M určeného pro ochranu dýchacích orgánů. Neměla by být použita jako jediný prostředek pro výběr ochrany dýchacích orgánů. Podrobnosti týkající se vlastností a omezení jsou uvedeny na obalu produktu a v uživatelské dokumentaci.

Průvodce filtry

Kód Typ filtru

E	Proti kyselým plynům.
A	Proti organickým plynům, bod varu > 65 °C.
AX	Proti organickým plynům, bod varu > 65 °C.
P	Proti částicím.
B	Proti anorganickým plynům.

Poznámky

H =	Chemikálie může prostupovat kůží.
K =	Chemikálie může vyvolávat rakovinu.
S =	Chemikálie může vyvolávat alergie.

- Argon a helium jsou inertní plyny, které obvykle nejsou pohlcovány filtry s aktivním uhlím. Tyto plyny nejsou samy o sobě nebezpečné, ale ve stísněných prostorech mohou vytěšňovat kyslík.
- Ozón není snadno zachycován filtry absorpčního typu. Ale při styku s pevnými povrchy se přeměňuje zpět na normální kyslík. Použití svářečské kukly Speedglas nebo ochranného zorníku s jednotkou Adflo (s částicovým filtrem) omezí vystavení působení ozónu. (Další informace získáte na technickém servisu 3M nebo se obraťte na místní zastoupení 3M.)
- Chemické složky výparů ze svařování s velmi nízkými hodnotami nejvyšší přípustné koncentrace mohou představovat zvláštní riziko. V některých případech nejlepší ochranu poskytne systém s přívodem vzduchu. Máte-li pochybnosti, vždy se poraďte se svým bezpečnostním technikem.

Hodnoty nejvyšší přípustné koncentrace (NPK) jsou dány národními bezpečnostními předpisy jednotlivých zemí.

Informace pro VB získáte na adrese www.hse.gov.uk

Doporučený typ filtru				
Chemikálie	Částice	Plyn	Přívod vzduchu	Poznámky
Hliník	P			
Argon			Přívod vzduchu	1
Berylium	P		Přívod vzduchu	K, S 3
Bróm		B		
Kadmium	P			K
Oxid uhličitý			Přívod vzduchu	
Oxid uhelnatý			Přívod vzduchu	
Chlór		B		H
Oxid chloričitý		B		
Šestimocný chróm	P			K
Trojmocný chróm	P			
Měď	P			
Fluoridy	P			
Fluór			Přívod vzduchu	
Helium			Přívod vzduchu	1
Izokyanáty			Přívod vzduchu	S
Chlorovodík		B	Přívod vzduchu	3
Kyanovodík		B	Přívod vzduchu	H3
Fluorovodík		B	Přívod vzduchu	3
Sirovodík		B		
Oxidy železa	P			
Olovo	P			
Hořčík	P			
Mangan	P			
Nikl	P			S
Oxid dusičný			Přívod vzduchu	
Oxid dusnatý			Přívod vzduchu	
Ozón	P	ABE		2
Fosgen			Přívod vzduchu	3
Fosfín			Přívod vzduchu	
Oxid křemičitý	P			
Oxid siřičitý		E		
Trichloroetylen		A		K
Oxidy vanadu	P			
Ředidla		A		
Zinek	P			
Chlorid zinečnatý	P			
Oxid zinečnatý	P			

Jak ADF funguje



Před:

S kuklou v bezpečné sklopené poloze máte jasný výhled skrz svářečskou kazetu. Obě ruce máte volné a můžete přesně umístit elektrodu.



Během:

V průběhu 0,1 milisekundy po zapálení oblouku se kazeta zatmaví.



Po:

Kazeta se automaticky vrátí do čirého stavu po dokončení svařování, a vy můžete ihned a bezpečně zkontrolovat chladnoucí taveninu a připravit se na další svar.

Ochrana zraku, která spolehlivě zvýší váš výkon

Vytrvalá spolehlivost – právě tím jsou samozatmívací svářečské kazety (ADF) 3M™ Speedglas pověstné.

Neustále poskytují pohodlný výhled. Poskytují trvalou ochranu před ultrafialovým a infračerveným (UV/IR) zářením. A neustále přecházejí z čirého do zatmaveného stavu a znovu zpět, přesně tak, jak potřebujete.

Usnadnění těžké práce

Svářečské kazety také zmírňují namáhání krčních svalů, protože není nutné neustále zvedat a spouštět kuklu, a současně podstatně zvyšují přesnost nasazení elektrody. To následně snižuje potřebu přebrušování a přepracování. Navíc se dostanete i do stísněných prostor i s bezpečnou ochranou očí a obličeje. Díky neustále jasnému výhledu přes kazety budou i ty nejnáročnější svary snazší.

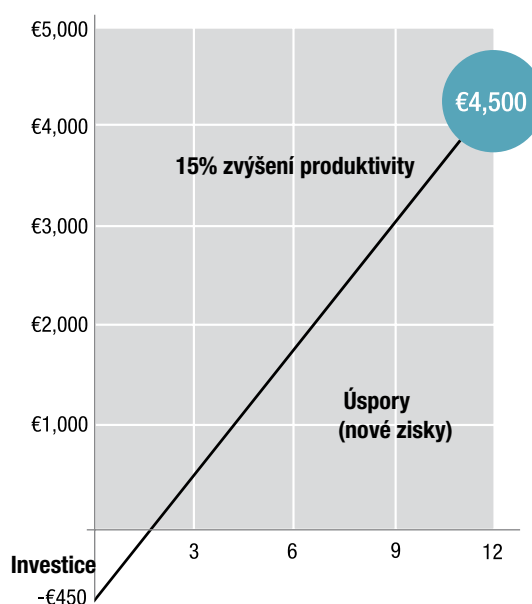
Jak rychle se svářečská kukla 3M™ Speedglas™ zaplatí?

Pokud zisk posuzujeme podle poskytnuté ochrany, pak stačí jediný den. Ale protože „ochranu“ je obtížné změřit, snadnější je posuzovat efektivitu a kvalitu svarů. Studie ukázaly, že použití kazet ADF Speedglas může podstatným způsobem zvýšit produktivitu práce. Nejenže můžete pracovat rychleji, když pořád vidíte, ale také se efektivněji pohybujete a elektrody přesněji umísťujete.

Takto lze vyloučit většinu „nesprávně začatých svarů“. Méně nesprávných svarů znamená méně broušení a vyšší celkovou úroveň kvality.

Například:

Zvýšení produktivity pochopitelně závisí na konkrétní aplikaci. Děláte-li mnoho bodových svarů, vaše produktivita se zvýší více než u svářeče, který dělá dlouhé švové svary. Proto je v tomto příkladu použit konzervativní odhad – 15% nárůst produktivity. Pokud mzda svářeče činí 500 Kč za hodinu, zaplatí se svářečská kukla za dva měsíce. Ze jediný rok zvýšení produktivity přinese úspory 112.500 Kč (které lze také označit za nové zisky).

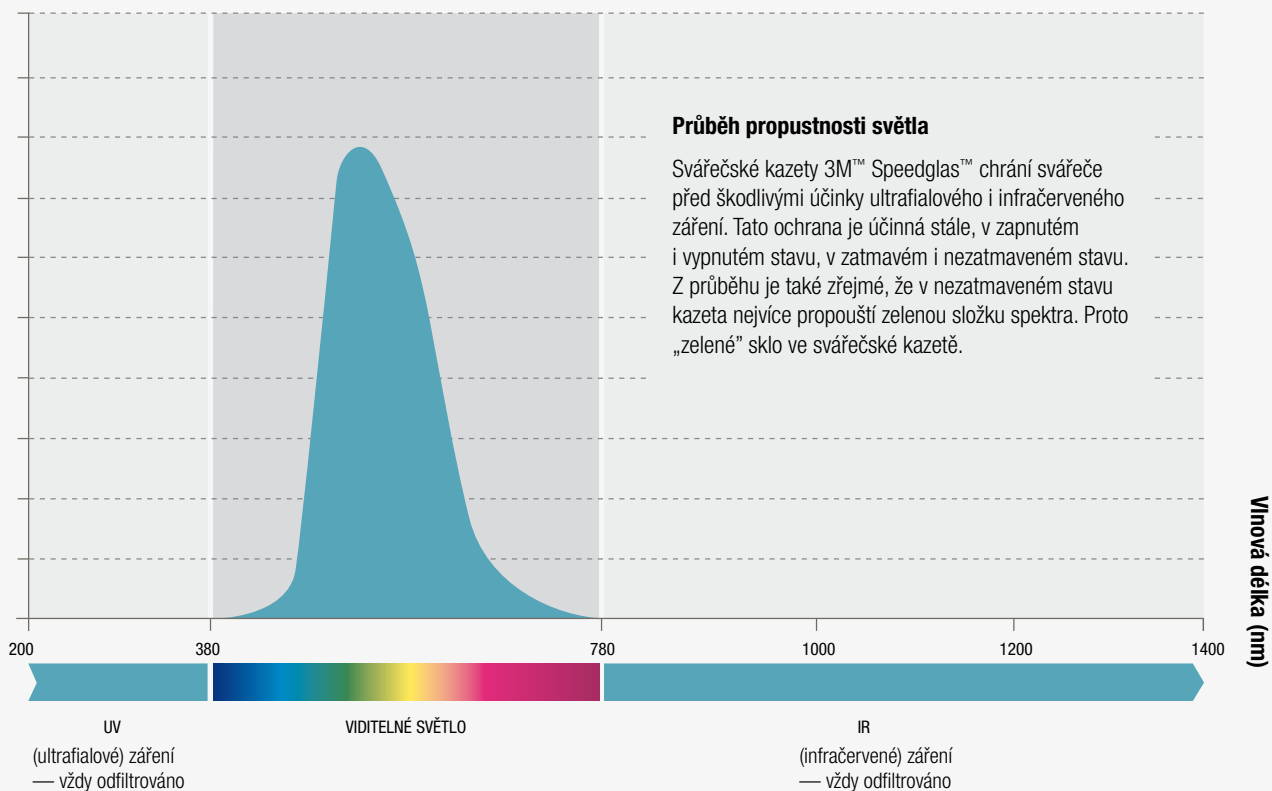


Doporučené stupně zatemnění podle EN 379:2003

Svařovací technologie	Proud v ampérech A																											
	1,5	6	10	15	30	40	60	70	100	125	150	175	200	225	250	300	350	400	450	500	600							
MMAW (potažené elektrody)	8				9				10				11				12				13				14			
MAG	8								9		10		11				12				13							
TIG	8				9				10		11				12				13									
MIG	9								10		11				12				13		14							
MIG s lehkými slitinami	10								11		12				13				14									
Řezání el. obloukem	10												11		12		13		14		15							
Řezání plazmovou tryskou	9								10		11		12				13											
Obloukové svařování mikroplazmou	4		5		6		7		8		9		10		11		12											
	1,5	6	10	15	30	40	60	70	100	125	150	175	200	225	250	300	350	400	450	500	600							

Tabulka doporučuje optimální stupně zatemnění svářečské kazety pro různé oblasti použití. Podle konkrétních podmínek použití můžete zvolit nejbližší vyšší či nejbližší nižší hodnotu.

Propustnost (%)



Schválení CE a evropské normy

V Evropě musí být veškeré osobní ochranné prostředky (OOP) označeny symbolem CE a musí vyhovovat požadavkům směrnice o OOP 89/686/EEC, než je možné je uvést na trh. OOP musí být také v souladu s platnými národními harmonizovanými normami, což zajistí splnění základních bezpečnostních požadavků obsažených ve směrnici o OOP.

Evropská klasifikace ochrany zraku a obličeje

Na svářečské kukly obsahující ochranné kazety se vztahují normy EN 175, EN 166 a EN 169 (pasivní kazety) nebo EN 379 (samozatmívací kazety). Pro ochranné zorníky platí norma EN 166. V normách EN 175 a EN 166 jsou OOP klasifikovány podle své mechanické pevnosti: zvýšená robustnost (S) nebo odolnost vůči částicím o vysoké rychlosti (F nebo B).

Ve smyslu EN 166 je možné doplnit označení třídy pro mechanickou pevnost písmenem (T) pro extrémní teploty (-5° C a +55° C). Navíc existuje klasifikace s ohledem na oblast použití: „9“ označuje ochranu proti odstříkující tavenině a pronikání horkých pevných částic; „3“ pro ochranu proti tekutinám (kapajícím a stříkajícím); a „8“ pro ochranu před elektrickým obloukem vznikajícím při zkratu v elektrickém zařízení. V případě norem EN 166 a EN 379 je optická kvalita svářečské kazety nebo kukly klasifikována od 1 do 3, přičemž 1 je nejlepší. Pro pasivní svářečské kazety a zorníky existuje pouze jedna třída optické kvality. Pro samozatmívací svářečské kazety klasifikace probíhá ze čtyř ohledů: optická třída / rozptyl světla / kolísání propustnosti světla / závislost na úhlu dopadu.

Broušení a mechanická pevnost

Mechanická pevnost všech svářečských kulek 3M™ Speedglas™ řady 9100 je schválena podle EN 175, třída „B“, zatímco u svářečských kulek 3M™ Speedglas™ 9000 s bočními průzory je to podle EN 175 třída „F“. Proto, pokud potřebujete verzi s bočními průzory a pokud používáte kuku Speedglas pro broušení, firma 3M důrazně doporučuje, abyste



Klasifikace dle mechanické pevnosti

Třída S	Zvýšená robustnost (zkouška tvrdosti kuličkou 5,1 m/s).
Třída F	Odolnost vůči částicím o vysoké rychlosti s nízkou energií (45 m/s).
Třída B	Odolnost vůči částicím o vysoké rychlosti se střední energií (120 m/s).
Třída T	Písmeno „T“ znamená, že zkouška odolnosti vůči vysokorychlostním částicím byla provedena za extrémních teplot (-5° a +55°C) (volitelně).

Poznámka: Výrobky klasifikované ve třídě B neposkytují ochranu za všech možných okolností, tedy například při používání brusných kotoučů/brusek.

zvolili svářečské kukly Speedglas 9100 nebo Speedglas 9100 FX s bočními průzory raději než starší modely Speedglas 9000 s bočními průzory. Klasifikaci našich výrobků najdete v tabulce technických dat na straně 60. Potřebujete-li další informace o evropských normách nebo chcete-li je zakoupit, kontaktujte váš národní úřad pro normalizaci.

Evropské normy pro jednotky s pohonem vzduchu

Evropská norma pro kompletní jednotky s pohonem vzduchu, jejichž součástí je kukla nebo zorník, je EN 12941. V normě EN 12941 neexistuje samostatné členění pro částicové filtry (P), protože částicový filtr je součástí klasifikace systému. Norma EN 12941 definuje parametry ve třech třídách (TH1, TH2 a TH3). V číslech jsou zakódovány celkové parametry (průnik směrem dovnitř) a pevnost v tahu dýchacích hadic a spojek v rámci klasifikace. Ve třídě TH1 činí maximální průnik dovnitř 10%, v třídě TH2 maximálně 2% a v třídě TH3 maximálně 0,2%.

U plynových filtrů se používá označení písmeny a barvami, které naznačují, proti kterým plynům filtr poskytuje ochranu, jak je definováno v normě EN 12941. Například: „A“ pro organické, „B“ pro anorganické a „E“ pro kyselé plyny. U jednotek s pohonem vzduchu se stanovuje účinnost plynového filtru zkouškou při jmenovitém průtoku vzduchu. Čísla plynových filtrů naznačují jejich účinnost: „1“ pro nízkou účinnost, „2“ pro střední účinnost nebo „3“ pro vysokou účinnost. Například, jeden z plynových filtrů, které jsou k dispozici pro jednotku 3M™ Adflo™, je klasifikován jako A1B1E1.



Evropské normy pro jednotky s přívodem vzduchu

Na zařízení pro ochranu dýchacích orgánů s přívodem stlačeného vzduchu se vztahuje norma EN 14594*. Zařízení není autonomní a je nutné zajistit přívod dýchatelného vzduchu splňujícího požadavky normy EN 12021.

* Norma EN 270 byla nahrazena normou EN 14594 a nové systémy budou schvalovány podle EN 14954.

Svářečské kukly 3M™ Speedglas™ (bez ochrany dýchacích orgánů)

Svářečská kukla Speedglas™ 9100	42
Svářečská kukla Speedglas™ 9100 FX	43
Svářečská kukla Speedglas™, řada 100	45
Svářečská kukla Speedglas™ SL	46
Svářečská kukla Speedglas™ 9000 FlexView	46
Svářečská kukla Speedglas™ 9000	47
Svářečská kukla Speedglas™ s bezpečnostní přilbou	48

3M™ ochrana dýchacích orgánů

Jednotka s pohonem vzduchu Adflo™	50
Regulátor přiváděného vzduchu Versaflo™ V-500E	51
Náhradní díly pro regulátor přiváděného vzduchu Fresh-air™	51
Filtrační jednotky 3M™	52

3M™ Náhlavní díly pro ochranu dýchacích orgánů

Svářečská kukla Speedglas™ 9100 Air	53
Svářečská kukla Speedglas™ 9100 FX Air	54
Svářečská kukla a bezpečnostní přilba Speedglas™ 9100 Air	55
Náhlavní díly Versaflo™ řady M	56
Ochranné zorníky Speedglas™	57
Adaptér pasivní svářečské kazety Speedglas™ 9100	58
Svářečská kukla Speedglas™, řada 9000	59
Svářečská kukla 3M™, řada 600	60
Péče a údržba	62
Technické specifikace	63
Rejstřík výrobků	66



Svářečské kukly a kazety 3M™ Speedglas™ — Přehled výrobků

Samozatmívací svářečská kazeta Speedglas byla jedním z prvních výrobků tohoto typu na trhu a zavedla nový standard do ochrany zraku i pohodlí svářečů.

Dnes existuje široká škála svářečských kukel Speedglas, a ke každé z nich existuje i speciální řada svářečských kazet:

Svářečské kukly Speedglas



str. 42

str. 53

Svářečská kukla Speedglas 9100

Svářečská kukla Speedglas 9100 Air



str. 43

str. 54

str. 55

Svářečská kukla Speedglas 9100 FX

Svářečská kukla Speedglas 9100 FX Air

Svářečská kukla a bezpečnostní přilba Speedglas 9100 MP



str. 46

Svářečská kukla Speedglas SL



str. 45

Svářečská kukla Speedglas, řada 100



str. 46

str. 47

str. 48

Svářečská kukla Speedglas, řada 9000

Svářečské kukly Speedglas 9100, 9100 Air, 9100 FX a 9100 FX Air nahrazují svářečské kukly Speedglas 9000 a 9000 FlexView. Příslušenství a náhradní díly pro řadu 9000 budou k dispozici po dobu 3-5 let.

Svářečské kazety Speedglas



9100V



9100X

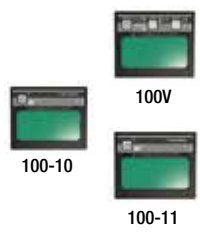


9100XX

Svářečská kazeta Speedglas, řada 9100



Svářečská kazeta Speedglas, řada SL



100V



100-10



100-11

Svářečská kazeta Speedglas, řada 100



9002D

9002V

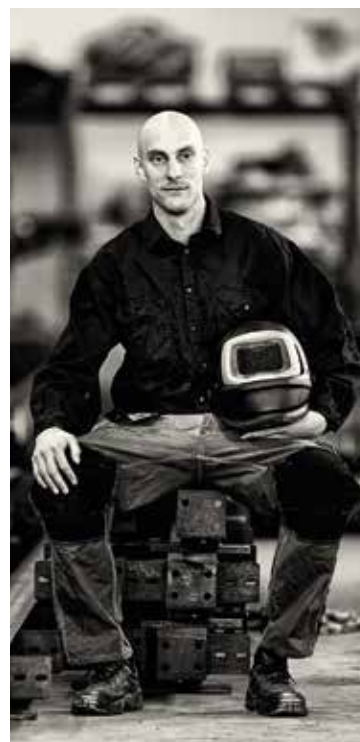
9002X

Svářečský filtr Speedglas, řada 9002

Příslušenství

Každý svářeč je jiný a jeho pracovní náplň se může každý den měnit. Jako majitel svářečské kukly máte k dispozici širokou řadu příslušenství pro maximalizaci vaší ochrany a vašeho pohodlí.

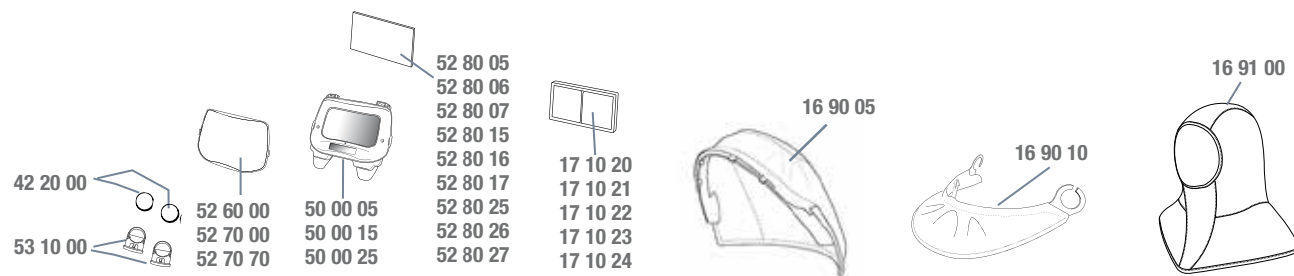
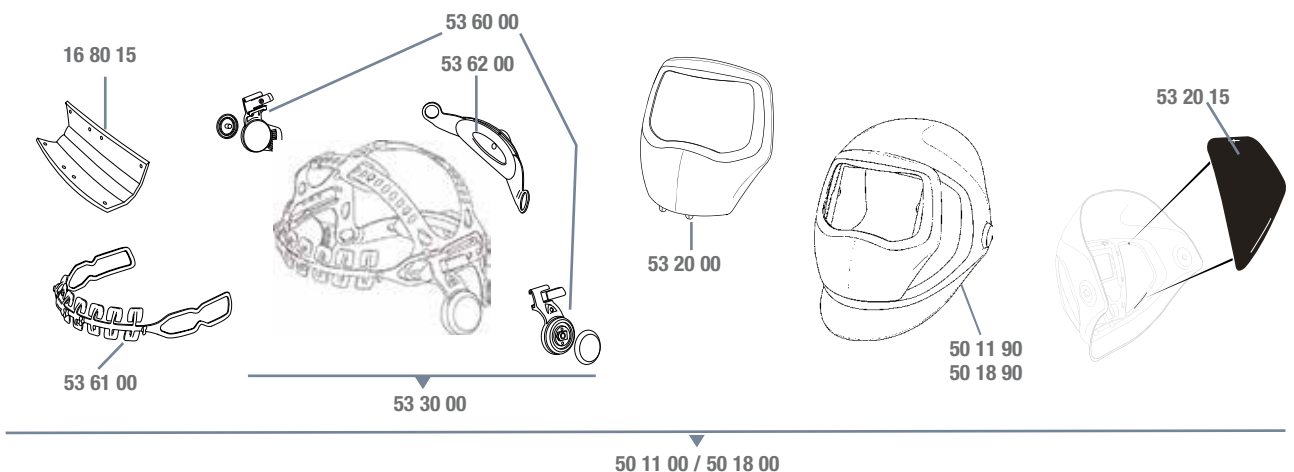
Na následujících stránkách naleznete seznam prakticky všech výměnných dílů Speedglas i dostupného příslušenství.



Svářečská kukla 3M™ Speedglas™ 9100



Č. dílu	Popis	Č. dílu	Popis	Č. dílu	Popis
50 11 05	Svářečská kukla Speedglas 9100 bez bočních průzorů, s kazetou 9100V.	50 11 25	Svářečská kukla Speedglas 9100 bez bočních průzorů, s kazetou 9100XX.	50 18 15	Svářečská kukla Speedglas 9100 s bočními průzory a kazetou 9100X.
50 11 15	Svářečská kukla Speedglas 9100 bez bočních průzorů, s kazetou 9100X.	50 18 05	Svářečská kukla Speedglas 9100 s bočními průzory a kazetou 9100V.	50 18 25	Svářečská kukla Speedglas 9100 s bočními průzory a kazetou 9100XX.



Příslušenství a náhradní díly

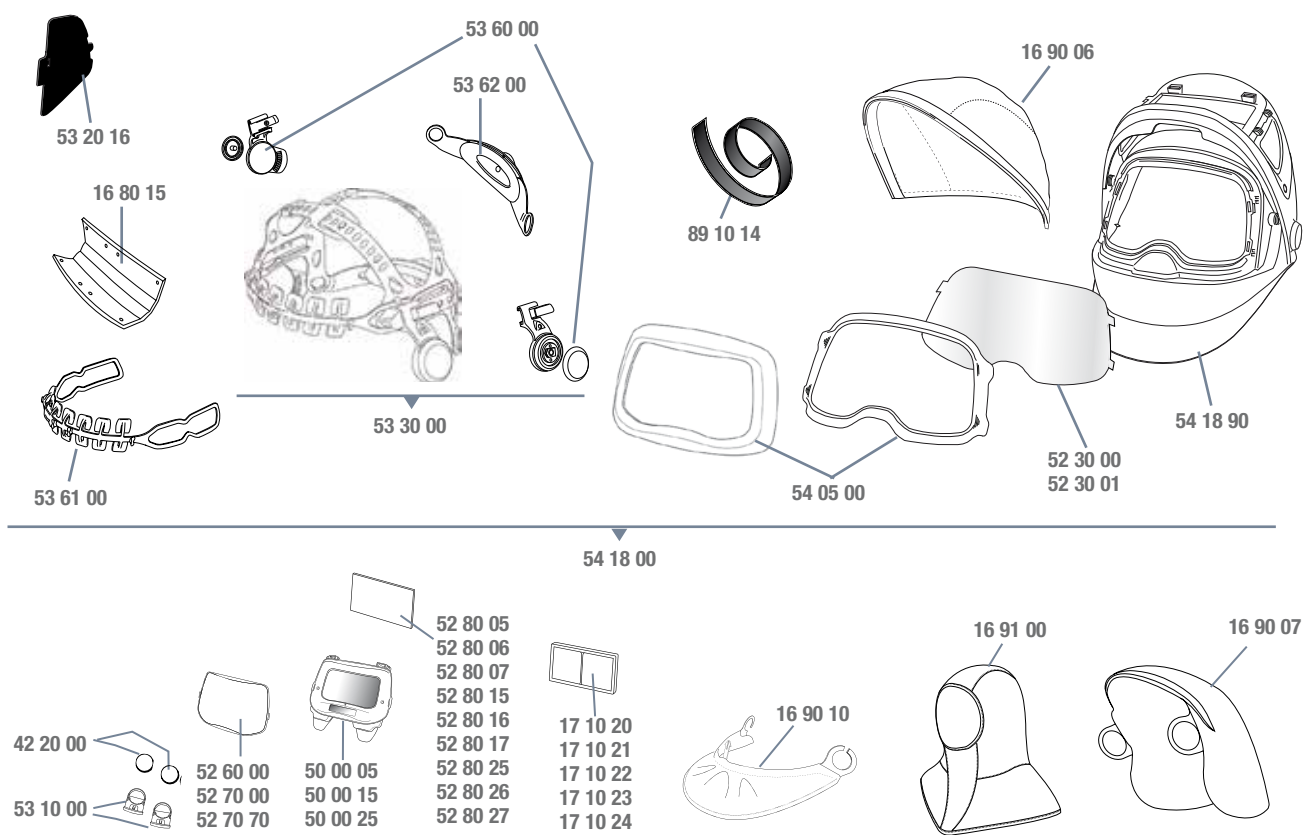
Č. dílu	Popis	Č. dílu	Popis	Č. dílu	Popis
16 80 15	Pohodlná čelenka, 3 ks v bal.	50 18 00	Svářečská kukla s bočními průzory, s náhlavním křížem.	52 80 17	Vnitřní krycí sklíčko, +2 odstíny na kazetu 9100X, 3 ks v bal.
16 90 05	Ochrana hlavy, černá.	50 18 90*	Svářečská kukla s bočními průzory, bez náhlavního kříže.	52 80 25	Vnitřní krycí sklíčko na kazetu 9100XX, 5 ks v bal. Označení sklíčka 117x77.
16 90 10	Ochrana krku, černá.	52 60 00	Vnější ochranné sklíčko, standardní, 10 ks v bal.	52 80 26	Vnitřní krycí sklíčko, +1 odstín na kazetu 9100XX, 3 ks v bal.
16 91 00	Kukla černá/šedá.	52 70 00	Vnější ochranné sklíčko se zvýšenou odolností proti poškrábání, 10 ks v bal.	52 80 27	Vnitřní krycí sklíčko, +2 odstín na kazetu 9100XX, 3 ks v bal.
17 10 20	Zvětšovací sklo 1,0.	52 70 70	Vnější ochranné sklíčko, žáruvzdorné, 10 ks v bal.	53 10 00	Držák baterií, 2 ks v bal.
17 10 21	Zvětšovací sklo 1,5.	52 80 05	Vnitřní krycí sklíčko na kazetu 9100V, 5 ks v bal. Označení sklíčka 117x50.	53 20 00	Žár odrážející stříbrné čelo.
17 10 22	Zvětšovací sklo 2,0.	52 80 06	Vnitřní krycí sklíčko, +1 odstín na kazetu 9100V, 3 ks v bal.	53 20 15*	Krycí sklíčko bočních průzorů, 2 páry.
17 10 23	Zvětšovací sklo 2,5.	52 80 07	Vnitřní krycí sklíčko, +2 odstíny na kazetu 9100V, 3 ks v bal.	53 30 00	Náhlavní kříž Speedglas 9100 s díly sestavy.
17 10 24	Zvětšovací sklo 3,0.	52 80 15	Vnitřní krycí sklíčko na kazetu 9100X, 5 ks v bal. Označení sklíčka 117x61.	53 60 00	Otočný úchytný mechanismus, levý a pravý.
42 20 00	Baterie, 2 ks v bal.	52 80 16	Vnitřní krycí sklíčko, +1 odstín na kazetu 9100X, 3 ks v bal.	53 61 00	Přední část náhlavní pásky.
50 00 05	Svářečská kazeta Speedglas 9100V, měnitelný odstín 5, 8, 9–13.			53 62 00	Zadní část náhlavní pásky.
50 00 15	Svářečská kazeta Speedglas 9100X, měnitelný odstín 5, 8, 9–13.				
50 00 25	Svářečská kazeta Speedglas 9100XX, měnitelný odstín 5, 8, 9–13.				
50 11 00	Svářečská kukla bez bočních průzorů, s náhlavním křížem.				
50 11 90	Svářečská kukla bez bočních průzorů, bez náhlavního kříže.				

* Při objednávání náhradních bočních průzorů použijte díl č. 50 18 90.

Svářečská kukla 3M™ Speedglas™ 9100 FX



Č. dílu	Popis	Č. dílu	Popis	Č. dílu	Popis
54 18 05	Svářečská kukla Speedglas 9100 FX s bočními průzory a kazetou 9100V.	54 18 15	Svářečská kukla Speedglas 9100 FX s bočními průzory a kazetou 9100X.	54 18 25	Svářečská kukla Speedglas 9100 FX s bočními průzory a kazetou 9100XX.



Příslušenství a náhradní díly

Č. dílu	Popis	Č. dílu	Popis	Č. dílu	Popis
16 80 15	Pohodlná čelenka, 3 ks v bal.	52 70 00	Vnější ochranné sklíčko se zvýšenou odolností proti poškrábání, 10 ks v bal.	52 80 27	Vnitřní krycí sklíčko, +2 odstíny na kazetu 9100XX, 3 ks v bal.
16 90 06	Ochrana hlavy (malá).	52 70 70	Vnější ochranné sklíčko, žárovzdorné, 10 ks v bal.	53 10 00	Držák baterií, 2 ks v bal.
16 90 07	Ochrana hlavy (velká).	52 80 05	Vnitřní krycí sklíčko na kazetu 9100V, 5 ks v bal. Označení sklíčka 117x50.	53 20 16	Krycí sklíčko bočních průzorů, 2 páry.
16 90 10	Ochrana krku, černá.	52 80 06	Vnitřní krycí sklíčko, +1 odstín na kazetu 9100V, 3 ks v bal.	53 30 00	Náhlavní kříž Speedglas 9100 s díly sestavy.
16 91 00	Kukla černá/šedá.	52 80 07	Vnitřní krycí sklíčko, +2 odstíny na kazetu 9100V, 3 ks v bal.	53 60 00	Otočný úchytný mechanismus, levý a pravý.
17 10 20	Zvětšovací sklo 1,0.	52 80 15	Vnitřní krycí sklíčko na kazetu 9100X, 5 ks v bal. Označení sklíčka 117x61.	53 61 00	Přední část náhlavní pásky.
17 10 21	Zvětšovací sklo 1,5.	52 80 16	Vnitřní krycí sklíčko, +1 odstín na kazetu 9100X, 3 ks v bal.	53 62 00	Zadní část náhlavní pásky.
17 10 22	Zvětšovací sklo 2,0.	52 80 17	Vnitřní krycí sklíčko, +2 odstíny na kazetu 9100X, 3 ks v bal.	54 05 00	Sada čelního krytu.
17 10 23	Zvětšovací sklo 2,5.	52 80 25	Vnitřní krycí sklíčko na kazetu 9100XX, 5 ks v bal. Označení sklíčka 117x77.	54 18 00	Svářečská kukla bez svářečské kazety, s náhlavním křížem.
17 10 24	Zvětšovací sklo 3,0.	52 80 26	Vnitřní krycí sklíčko, +1 odstín na kazetu 9100XX, 3 ks v bal.	54 18 90	Svářečská kukla bez svářečské kazety, bez náhlavního kříže.
42 20 00	Baterie, 2 ks v bal.	52 80 27	Vnitřní krycí sklíčko, +2 odstíny na kazetu 9100XX, 3 ks v bal.	89 10 14	Suchý zip pro kryt hlavy, 2 ks v bal.
50 00 05	Svařovací kazeta Speedglas 9100V, měnitelný odstín 5, 8, 9–13.				
50 00 15	Svářečská kazeta Speedglas 9100X, měnitelný odstín 5, 8, 9–13.				
50 00 25	Svářečská kazeta Speedglas 9100XX, měnitelný odstín 5, 8, 9–13.				
52 30 00	Kryt zorníku, standardní, 5 ks v bal.				
52 30 01	Kryt zorníku proti zamlžování, 5 ks v bal.				
52 60 00	Vnější ochranné sklíčko, standardní, 10 ks v bal.				

Typické příslušenství

Každý svářeč je jiný a jeho pracovní náplň se může každý den měnit. Jako majitel svářečské kukly 3M™ Speedglas™ máte k dispozici širokou řadu příslušenství pro maximalizaci vaší ochrany a vašeho pohodlí.

Nyní navíc nabízíme novou generaci produktů dodatečné ochrany, které jsou zhotoveny z ohnivzdorných textilií, a to jako ochranu před roztavenými kovy, jiskrami a ohněm:



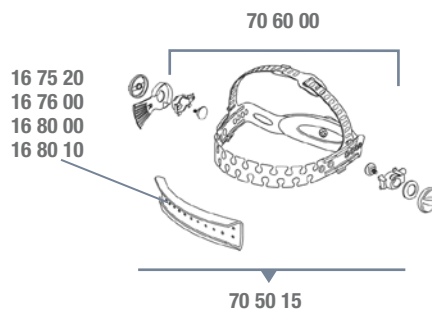
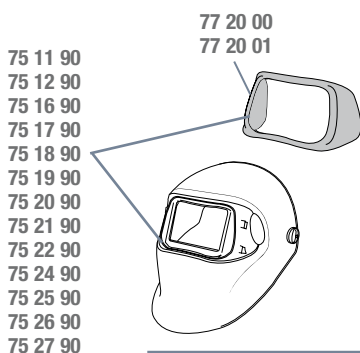
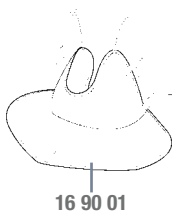
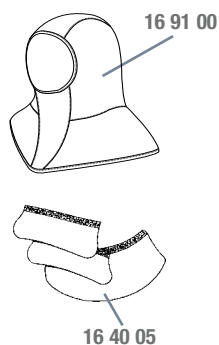
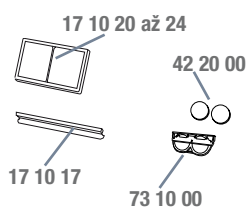
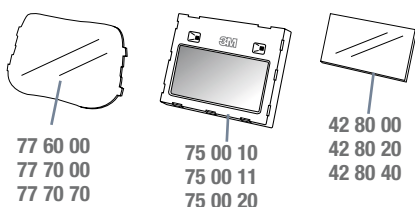
Informace pro objednání dodatečného pokrytí	Svářečská kukla 3M™ Speedglas™ Řady 100/9000	Svářečská kukla 3M™ Speedglas™ SL	Svářečské kukly 3M™ Speedglas™ 9100/9100 Air	Svářečské kukly 3M™ Speedglas™ 9100FX / 9100FX Air	Svářečská kukla 3M™ Speedglas™ 9100 MP
Ochrana hlavy	Díl č. 16 40 09		Díl č. 16 90 05	Díl č. 16 90 07 (velká) Díl č. 16 90 06 (malá)	Díl č. 16 90 13
Barva	Černá/šedá		Černá	Černá	Kryt bezpečnostní přilby (reflexní)
Ochrana krku		Díl č. 16 90 01		Díl č. 16 90 10	Díl č. 16 90 01
Barva		Černá/šedá		Černá	Černá/šedá
Kukla			Díl č. 16 91 00		
Barva			černá/šedá		
Svářečská čepice			Díl č. 95 44 10		
Barva			černá		
Materiál			Bavlna		

Svářečská kukla 3M™ Speedglas™ řady 100



75 25 20

Č. dílu	Popis	Č. dílu	Popis	Č. dílu	Popis
75 11 01	Svářečská kukla Speedglas 100, černá, včetně pasivní kazety odstínu 11	75 17 20	Svářečská kukla Speedglas 100, Aces High s kazetou 100V.	75 24 20	Svářečská kukla Speedglas 100, Razor Dragon s kazetou 100V.
75 11 10	Svářečská kukla Speedglas 100, černá s kazetou 100S-10.	75 18 20	Svářečská kukla Speedglas 100, Steel Rose s kazetou 100V.	75 25 20	Svářečská kukla Speedglas 100, Ice Hot s kazetou 100V.
75 11 11	Svářečská kukla Speedglas 100, černá s kazetou 100S-11.	75 19 20	Svářečská kukla Speedglas 100, Skull Jewels s kazetou 100V.	75 26 20	Svářečská kukla Speedglas 100, Raging Skull s kazetou 100V.
75 11 20	Svářečská kukla Speedglas 100, černá s kazetou 100V.	75 20 20	Svářečská kukla Speedglas 100, Wild 'n' Pink s kazetou 100V.	75 27 20	Svářečská kukla Speedglas 100, Future Combatant s kazetou 100V.
75 12 20	Svářečská kukla Speedglas 100, Blaze s kazetou 100V.	75 21 20	Svářečská kukla Speedglas 100, Steel Eyes s kazetou 100V.		
75 16 20	Svářečská kukla Speedglas 100, Trojan Warrior s kazetou 100V.	75 22 20	Svářečská kukla Speedglas 100, Xterminator s kazetou 100V.		



75 11 00

Příslušenství a náhradní díly

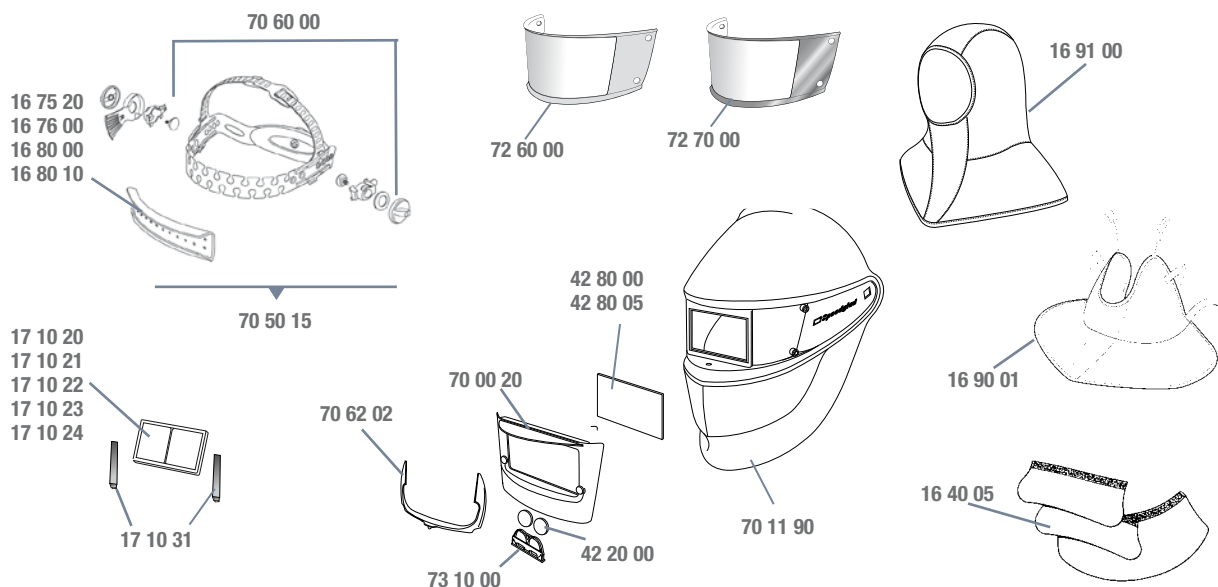
Č. dílu	Popis	Č. dílu	Popis	Č. dílu	Popis
16 40 05	Ochrana uší a krku z kůže.	75 00 11	Svářečská kazeta Speedglas 100S-11, jeden odstín 11.	75 21 90	Svářečská kukla 100 Steel Eyes bez svářečské kazety, bez náhlavního kříže.
16 40 09	Ochrana hlavy, černá/šedá.	75 00 20	Svářečská kazeta Speedglas 100V, měnitelný odstín 8-12.	75 22 90	Svářečská kukla 100 Xterminator bez svářečské kazety, bez náhlavního kříže.
16 75 20	Čelenka, froté fialová, 2 ks v bal.	75 05 11	Pasivní sada Speedglas 100: pasivní svářečská kazeta 110x90 odstínu 11, vnitřní krycí sklíčko, vnější ochranné sklíčko a rámeček kazety (bez zobrazení).	75 24 90	Svářečská kukla 100 Razor Dragon bez svářečské kazety, bez náhlavního kříže.
16 76 00	Čelenka, froté fialová, 20 ks v bal.	75 11 00	Svářečská kukla 100 černá bez svářečské kazety, s náhlavním křížem.	75 25 90	Svářečská kukla 100 Ice Hot bez svářečské kazety, bez náhlavního kříže.
16 80 00	Čelenka, kůže.	75 11 90	Svářečská kukla 100 černá bez svářečské kazety, bez náhlavního kříže.	75 26 90	Svářečská kukla 100 Raging Skull bez svářečské kazety, bez náhlavního kříže.
16 80 10	Čelenka, fleecové bavlna.	75 12 90	Svářečská kukla 100 Blaze bez svářečské kazety, bez náhlavního kříže.	75 27 90	Svářečská kukla 100 Future Combatant bez svářečské kazety, bez náhlavního kříže.
16 90 01	Ochrana krku, černá/šedá.	75 16 90	Svářečská kukla 100 Trojan Warrior bez svářečské kazety, bez náhlavního kříže.	77 20 00	Přední rámeček, stříbrný.
16 91 00	Kukla černá/šedá	75 17 90	Svářečská kukla 100 Aces High bez svářečské kazety, bez náhlavního kříže.	77 20 01	Přední rámeček, černý.
17 10 17	Držák zvětšovacího skla.	75 18 90	Svářečská kukla 100 Steel Rose bez svářečské kazety, bez náhlavního kříže.	77 60 00	Vnější ochranné sklíčko, standardní, 10 ks v bal.
17 10 20	Zvětšovací sklo 1,0.	75 19 90	Svářečská kukla 100 Steel Rose bez svářečské kazety, bez náhlavního kříže.	77 70 00	Vnější ochranné sklíčko, odolné proti poškrábání, 10 ks v bal.
17 10 21	Zvětšovací sklo 1,5.	75 20 90	Svářečská kukla 100 Wild 'n' Pink bez svářečské kazety, bez náhlavního kříže.	77 70 70	Vnější ochranné sklíčko, žáruvzdorné, 10 ks v bal.
17 10 22	Zvětšovací sklo 2,0.				
17 10 23	Zvětšovací sklo 2,5.				
17 10 24	Zvětšovací sklo 3,0.				
42 20 00	Baterie, 2 ks v bal.				
42 80 00	Vnitřní krycí sklíčko, 5 ks v bal. Označení sklíčka 42 02 00.				
42 80 20	Vnitřní krycí sklíčko, +1 odstín, 5 ks v bal.				
42 80 40	Vnitřní krycí sklíčko, +2 odstíny, 5 ks v bal.				
70 50 15	Nový náhlavní kříž (září 2012) s díly sestavy.				
70 60 00	Díly sestavy pro náhlavní kříž.				
73 10 00	Kryt baterie.				
75 00 10	Svářečská kazeta Speedglas 100S-10, jeden odstín 10.				

Svářečská kukla 3M™ Speedglas™ SL



70 11 20

Č. dílu	Popis	Č. dílu	Popis	Č. dílu	Popis
16 40 05	Ochrana uší a krku z kůže (3 kusy).	17 10 31	Držák zvětšovacího skla.	70 60 00	Díly sestavy pro náhlavní kříž.
16 75 20	Čelenka, froté fialová, 2 ks v bal.	42 20 00	Baterie, 2 ks v bal.	70 62 02	Zajišťovací rámeček kazety, 2 ks v bal.
16 76 00	Čelenka, froté, 20 ks v bal.	42 80 00	Vnitřní krycí sklíčko (42 x 91 mm), 5 ks v bal. Označení sklíčka 42 02 00.	72 60 00	Vnější ochranné sklíčko, standardní, 5 ks v bal. Označení sklíčka 030226.
16 80 00	Čelenka, kůže.	42 80 05	42 80 00, 200 ks v bal.	72 70 00	Vnější ochranné sklíčko, odolné proti poškrábání, 5 ks v bal. Označení sklíčka 030248.
16 80 10	Čelenka, fleecé bavlna.	70 00 20	Svářečská kazeta Speedglas SL, měnitelný odstín 8-12.	73 10 00	Kryt baterie.
16 90 01	Ochrana krku, černá/šedá.	70 11 20	Svářečská kukla Speedglas SL, se svářečskou kazetou, měnitelný odstín 8-12.		
16 91 00	Kukla černá/šedá.	70 11 90	Svářečská kukla bez náhlavního kříže.		
17 10 20	Zvětšovací sklo 1,0.	70 50 15	Nový náhlavní kříž (září 2012) s díly		
17 10 21	Zvětšovací sklo 1,5.				
17 10 22	Zvětšovací sklo 2,0.				
17 10 23	Zvětšovací sklo 2,5.				
17 10 24	Zvětšovací sklo 3,0.				

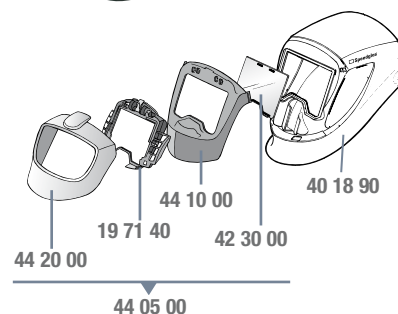


Svářečská kukla 3M™ Speedglas™ 9000 FlexView



Náhradní díly**

Č. dílu	Popis	Č. dílu	Popis
19 71 40	Držák svářečské kazety.	42 30 00	Ochranný kryt zorníku, 10 ks v bal.
19 71 41	Sada zajišťovacího klínu (držák svářečské kazety).	44 05 00	Sada pro přestavbu Speedglas FlexView.
40 18 90	Svářečská kukla Speedglas 9000 s bočními průzory, bez náhlavního kříže, bez svářečské kazety.	44 10 00	Prostřední kryt, černý.
		44 20 00	Žár odrážející čelo, stříbrné.



Svářečské kukly 3M™ Speedglas™ 9000 / Příslušenství

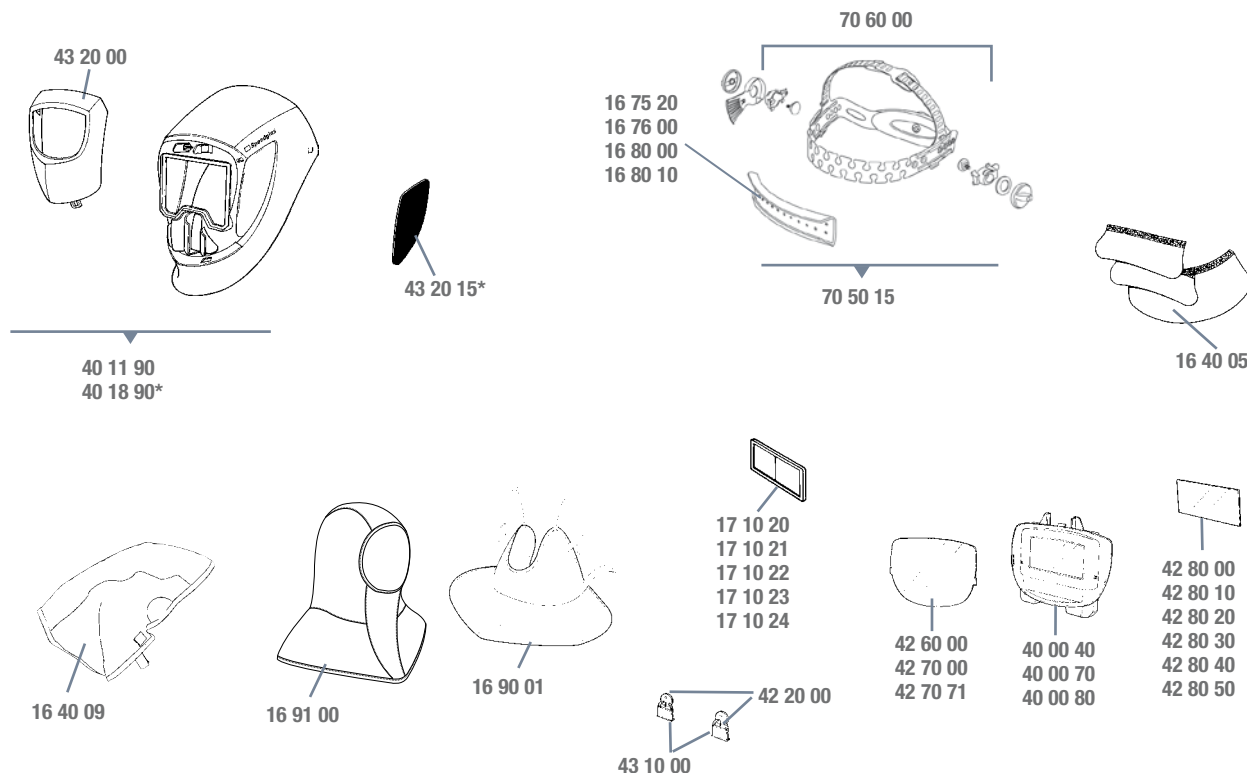


40 11 40
40 18 40

Příslušenství a náhradní díly**

Č. dílu	Popis	Č. dílu	Popis	Č. dílu	Popis
16 40 05	Ochrana uší a krku z kůže.	40 11 90	Svářečská kukla Speedglas 9000 bez bočních průzorů, bez náhlavního kříže, bez svářečské kazety.	42 80 10	Vnitřní krycí sklíčko (53x103 mm) na kazety 9002X/9000XF, 5 ks v bal. Označení sklíčka 42 02 10.
16 40 09	Ochrana hlavy, černá/šedá.	40 18 40	Svářečská kukla Speedglas s bočními průzory, s kazetou 9002D, dva odstíny 9/11.	42 80 20	Vnitřní krycí sklíčko, +1 odstín na kazety 9002D/9002V, 5 ks v bal.
16 75 20	Čelenka, froté, 2 ks v bal.	40 18 90*	Svářečská kukla Speedglas 9000 s bočními průzory, bez náhlavního kříže, bez svářečské kazety.	42 80 30	Vnitřní krycí sklíčko, +1 odstín na kazety 9002X/9000XF, 5 ks v bal.
16 76 00	Čelenka, froté, 20 ks v bal.	42 20 00	Baterie, 2 ks v bal.	42 80 40	Vnitřní krycí sklíčko, +2 odstíny na kazety 9002D/9002V, 5 ks v bal.
16 80 00	Čelenka, kůže.	42 60 00	Vnější ochranné sklíčko, standardní, 10 ks v bal. Označení sklíčka 42 01 50.	42 80 50	Vnitřní krycí sklíčko, +2 odstíny na kazety 9002X/9000XF, 5 ks v bal.
16 80 10	Čelenka, fleece bavlna, 2 ks v bal.	42 70 00	Vnější ochranné sklíčko, odolné proti poškrábání, 10 ks v bal. Označení sklíčka 42 01 00.	43 10 00	Kryt baterie, 2 ks v bal.
16 90 01	Ochrana krku, černá/šedá.	42 70 71	Vnější ochranné sklíčko, žáruvzdorné, 10 ks v bal. Označení sklíčka 42 01 71 HEAT.	43 20 00	Žár odrazující čelo, stříbrné.
16 91 00	Kukla černá/šedá.	42 80 00	Vnitřní krycí sklíčko (42x91 mm) na kazety 9002D/9002V, 5 ks v bal. Označení sklíčka 42 02 00.	43 20 15*	Krycí sklíčko bočních průzorů (samolepka), 5 párů.
17 10 15	Držák zvětšovacího skla (bez zobrazení)			70 50 15	Nový náhlavní kříž (září 2012) s díly sestavy.
17 10 20	Zvětšovací sklo 1,0.			70 60 00	Díly sestavy pro náhlavní kříž.
17 10 21	Zvětšovací sklo 1,5.				
17 10 22	Zvětšovací sklo 2,0.				
17 10 23	Zvětšovací sklo 2,5.				
17 10 24	Zvětšovací sklo 3,0.				
40 00 40	Svářečská kazeta Speedglas 9002D				
40 00 70	Svářečská kazeta Speedglas 9002V				
40 00 80	Svářečská kazeta Speedglas 9002X				
40 11 40	Svářečská kukla Speedglas 9000 bez bočních průzorů, s kazetou 9002D a náhlavním křížem.				

* Potřebujete-li nové boční průzory objednávejte díl č. 40 18 90.



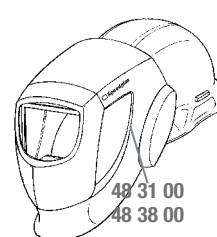
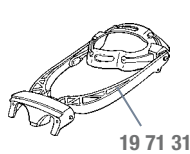
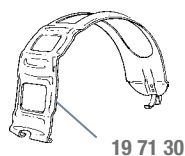
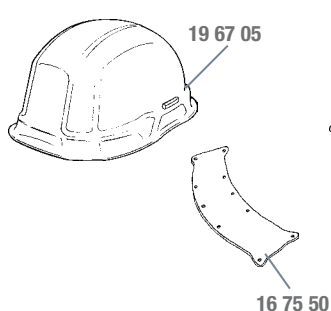
** Svářečské kukly Speedglas 9100, 9100 Air, 9100 FX a 9100 FX Air nahrazují svářečské kukly Speedglas 9000 a 9000 FlexView. Příslušenství a náhradní díly budou k dispozici po dobu 3-5 let.

Svářečská kukla 3M™ Speedglas™ ProTop

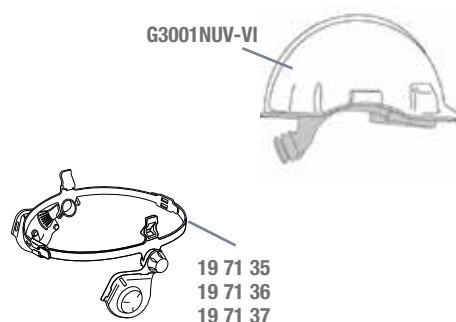


48 38 70
48 38 80

Č. dílu	Popis	Č. dílu	Popis	Č. dílu	Popis
16 75 50	Čelenka, 2 ks v bal.	48 31 00	Svářečská kukla Speedglas ProTop bez bočních průzorů, bez svářečské kazety.	48 38 80	Svářečská kukla Speedglas ProTop s bočními průzory a kazetou 9002X.
19 67 05	Bezpečnostní přilba, bílá.	48 38 00*	Svářečská kukla Speedglas ProTop s bočními průzory, bez svářečské kazety.		
19 71 30	Bezpečnostní přilba, díly sestavy.	48 38 70	Svářečská kukla Speedglas ProTop s bočními průzory a kazetou 9002V.		
19 71 31	Svářečská kukla, díly mechanismu.				
48 28 00*	Svářečská kukla Speedglas ProTop s bočními průzory, bez bezpečnostní přilby, bez svářečské kazety.				



Možnost použití bezpečnostních přileb se svářečskými kuklami 3M™ Speedglas™ 9100 / 9100FX / 100

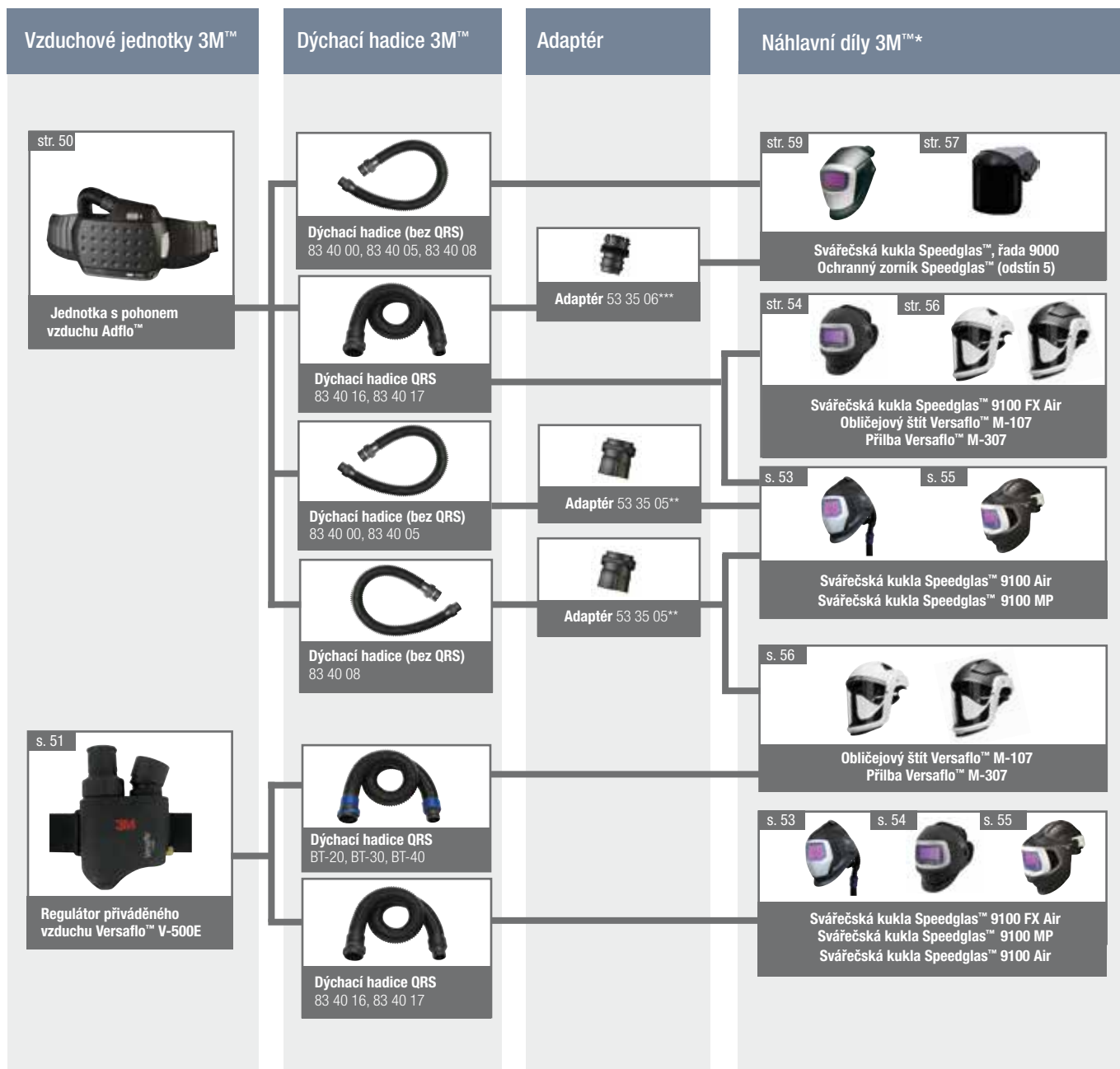


Č. dílu	Popis	Č. dílu	Popis	Č. dílu	Popis
19 71 35	Adaptér na bezpečnostní přilbu pro svářečskou kuklu Speedglas 9100, s díly sestavy.	54 38 15	Svářečská kukla Speedglas 9100 FX s bezpečnostní přilbou 3M Peltor G3001 a svářečskou kazetou 9100X.	58 38 25	Svářečská kukla Speedglas 9100 s bezpečnostní přilbou 3M Peltor G3001 a svářečskou kazetou 9100XX.
19 71 36	Adaptér na bezpečnostní přilbu pro svářečskou kuklu Speedglas 9100 FX, s díly sestavy.	54 38 25	Svářečská kukla Speedglas 9100 FX s bezpečnostní přilbou 3M Peltor G3001 a svářečskou kazetou 9100XX.	78 31 20	Svářečská kukla Speedglas 100 s bezpečnostní přilbou 3M Peltor G3001 a svářečskou kazetou 100V.
19 71 37	Adaptér na bezpečnostní přilbu pro svářečskou kuklu Speedglas 100, s díly sestavy.	58 38 05	Svářečská kukla Speedglas 9100 s bezpečnostní přilbou 3M Peltor G3001 a svářečskou kazetou 9100V.	G3001NUV-VI	Bezpečnostní přilba 3M G3001
54 38 05	Svářečská kukla Speedglas 9100 FX s bezpečnostní přilbou 3M Peltor G3001 a svářečskou kazetou 9100V.	58 38 15	Svářečská kukla Speedglas 9100 s bezpečnostní přilbou 3M Peltor G3001 a svářečskou kazetou 9100X.		

Kompatibilita jednotek 3M™ s dodávkou vzduchu a náhlavních dílů

Nové svářečské kukly a obličejové štíty od firmy 3M jsou vybaveny dýchací hadicí typu QRS (s rychlospojkou), která umožňuje jejich připojení i odpojení jednou rukou. Dýchací hadice staršího typu (bez QRS) se mohou použít, pokud je na kuklu instalován adaptér pro dýchací hadice (díl č. 53 35 05).

Nový typ dýchacích hadic s QRS je také schválen pro svářečské kukly 3M™ Speedglas™ řady 9000 a ochranné zorníky 3M™ Speedglas™, ale musí se přidat adaptér pro konkrétní kuklu (díl č. 53 35 06).



* Svářečské kukly Speedglas řady 9100 nahrazují většinu svářečských kukel řady 9000. Příslušenství a náhradní díly pro kukly řady 9000 budou k dispozici po dobu 3-5 let.

** Třída ochrany poskytovaná svářečskou kuklou Speedglas 9100 FX Air se sníží na TH2, když je použit adaptér (53 35 05).

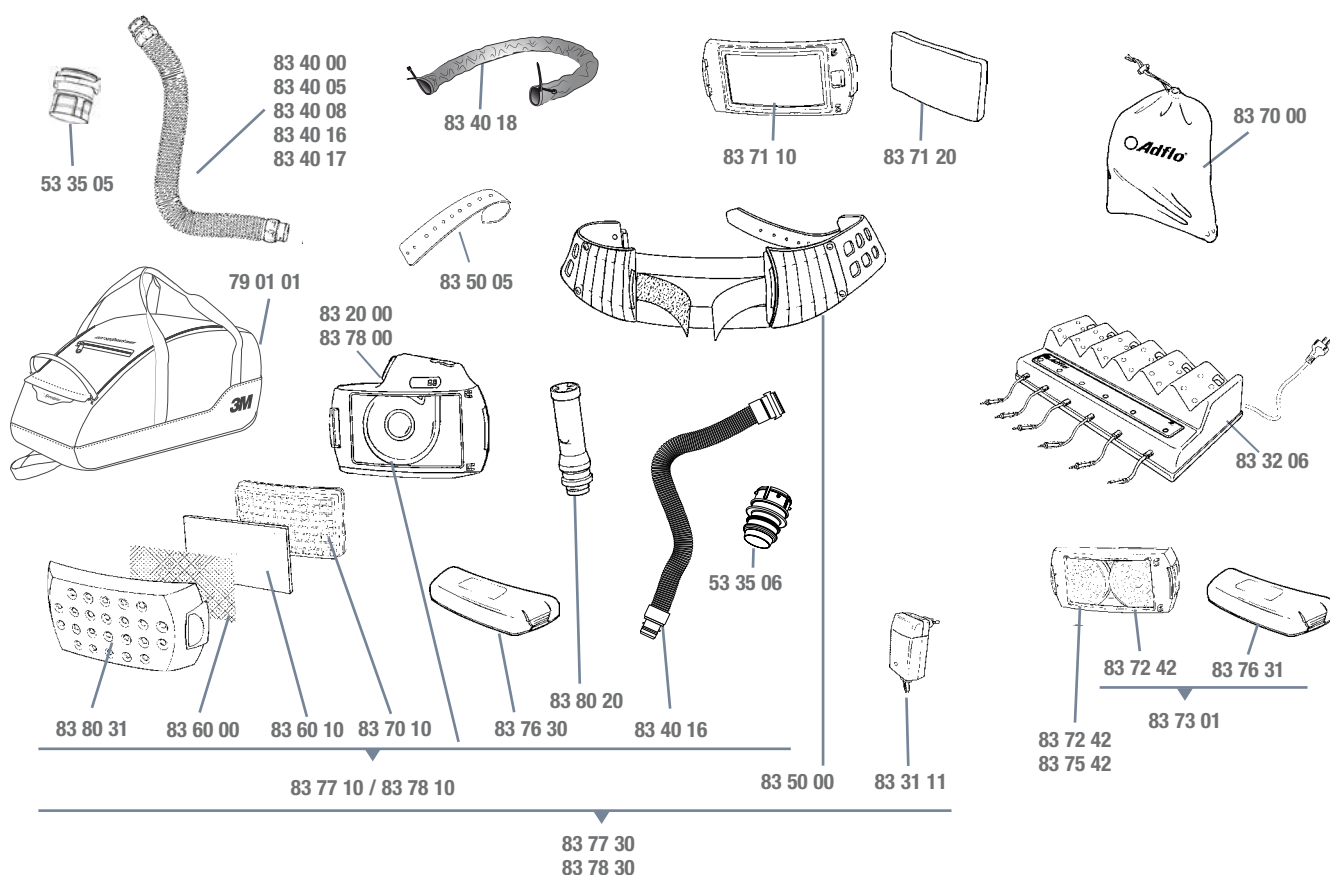
*** Když kupujete nový kompletní dýchací systém nebo regulátor s novou dýchací hadicí QRS, zahrnuje adaptér 53 05 06 potřebný pro připojení svářečské kukly Speedglas řady 9000 a zorníků Speedglas k novému typu dýchací hadice.

Jednotka s pohonem vzduchu

3M™ Adflo™



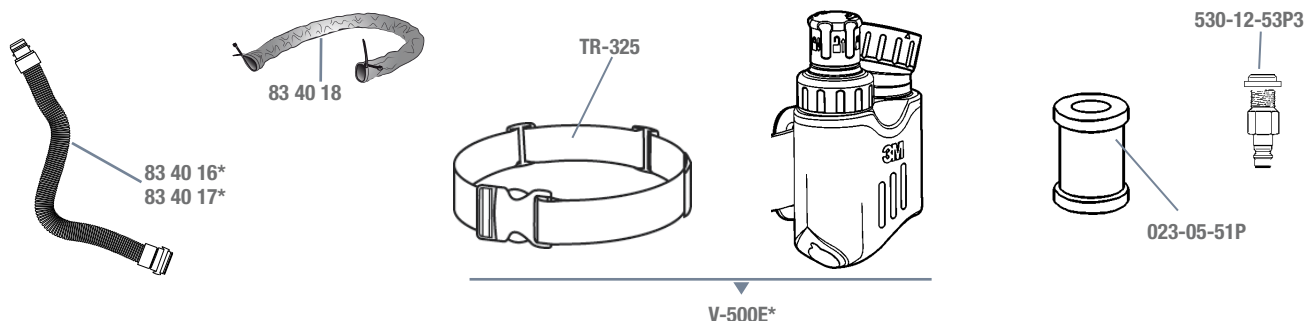
Č. dílu	Popis	Č. dílu	Popis	Č. dílu	Popis
83 77 10	Jednotka Adflo se samonastavovací dýchací hadicí QRS, adaptérem (53 35 06), ukazatelem proudění vzduchu, předfiltrem, lapačem jisker, částicovým filtrem a baterií.	83 77 31	Jednotka Adflo jako 83 77 30, ale s vysokokapacitní baterií.	83 78 30	Jednotka Adflo pro vysoké nadmořské výšky se samonastavovací dýchací hadicí QRS, adaptérem pro dýchací hadici, ukazatelem proudění vzduchu, předfiltrem, lapačem jisker, částicovým filtrem, baterií, opaskem a nabíječkou.
83 77 30	Jednotka Adflo se samonastavovací dýchací hadicí QRS, adaptérem pro dýchací hadici, ukazatelem proudění vzduchu, předfiltrem, lapačem jisker, částicovým filtrem, baterií, opaskem a nabíječkou.	83 78 10	Jednotka Adflo pro vysoké nadmořské výšky se samonastavovací dýchací hadicí QRS, adaptérem (53 35 06), ukazatelem proudění vzduchu, předfiltrem, lapačem jisker, částicovým filtrem a baterií.	83 78 31	Jednotka Adflo pro vysoké nadmořské výšky jako 83 78 30, ale s vysokokapacitní baterií.



Příslušenství a náhradní díly

Č. dílu	Popis	Č. dílu	Popis	Č. dílu	Popis
53 35 05	Adaptér pro dýchací hadice bez QRS v případě použití svářečských kulek Speedglas řady 9100.	83 40 16	Dýchací hadice, samonastavovací (52,5 až 85 cm), s QRS spojkou.	83 70 10	Částicový filtr P SL.
53 35 06	Adaptér pro dýchací hadice QRS v případě použití svářečských kulek Speedglas řady 9000.	83 40 17	Dýchací hadice, odolná pryž, s QRS spojkou.	83 70 20	Částicový filtr P SL, 20 ks v bal.
79 01 01	Převravní brašna	83 40 18	Ohnivzdorný kryt dýchací hadice.	83 70 80	Částicový filtr P SL, 80 ks v bal.
83 31 01	Nabíječka pro baterie NiMh.	83 45 00	Těsnění pro dýchací hadice bez QRS, bez zobrazení, 5 ks/bal.	83 71 10	Pachový filtr.
83 31 11	Nabíječka pro baterie Li-ion	83 50 00	Opasek.	83 71 20	Vložka do pachového filtru.
83 32 06	Sada nabíječky baterií pro 6 baterií NiMh.	83 50 05	Přední část, opasek.	83 72 42	Plynový filtr A1B1E1.
83 40 00	Dýchací hadice, lehká, bez QRS.	83 50 10	Rychlospojka na opasek (bez zobrazení).	83 73 01	Sada plynového filtru: Filtr A1B1E1 a vysoce výkonná Li-ion baterie.
83 40 05	Dýchací hadice, extra odolná pryž, bez QRS.	83 60 00	Lapač jisker.	83 75 42	Plynový filtr A2.
83 40 08	Dýchací hadice s tlumičem, bez QRS.	83 60 10	Předfiltr, 5 ks v bal.	83 76 20	Baterie NiMh (standardní).
		83 60 80	Předfiltr, 80 ks v bal.	83 76 21	Baterie NiMh vysoce výkonná.
		83 70 00	Převravní brašna.	83 76 30	Baterie Li-ion (standardní)
				83 76 31	Baterie Li-ion vysoce výkonná.
				83 80 20	Ukazatel proudění vzduchu.
				83 80 31	Kryt filtru černý.

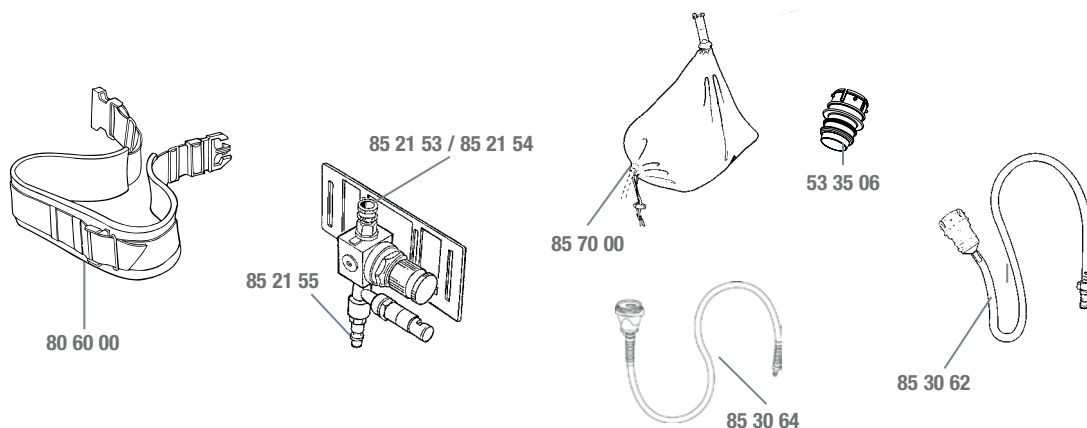
Regulátor přiváděného vzduchu 3M™ Versaflo™ V-500E



Č. dílu	Popis	Č. dílu	Popis	Č. dílu	Popis
023-05-51P	Uhlíkový filtr	83 40 16	Dýchací hadice, samonastavovací (52,5 až 85 cm), s QRS spojkou.	83 40 18	Ohnivzdorný kryt dýchací hadice.
530-12-53P3	Spojka pro připevnění jednotky na opasek – CEJN	83 40 17	Dýchací hadice, odolná pryž, s QRS spojkou.	TR-325	Opasek
				V-500E	Regulátor Versaflo V-500E s opaskem.

* Při použití s náhlavními díly Versaflo řady M se musí použít dýchací hadice řady BT.

Náhradní díly pro regulátor přiváděného vzduchu 3M™ Fresh-air™ C



Č. dílu	Popis	Č. dílu	Popis
53 35 06	Adaptér pro dýchací hadice QRS v případě použití svářečských kukel Speedglas řady 9000.	85 21 55	Vsuvková redukce CEJN 342.
80 60 00	Pohodlný opasek.	85 30 62	Dýchací hadice (transparentní) se vsuvkou, bez QRS spojky.
85 21 53	Rychlospojka CEJN 220 1/4.	85 30 64	Dýchací hadice (modrá) se vsuvkou a QRS spojkou.
85 21 54	Bezpečnostní spojka CEJN 228 1/4.	85 70 00	Přepavní brašna.

3M™ Filtrační jednotky a hadice pro přívod stlačeného vzduchu

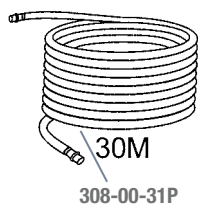


ACU-02

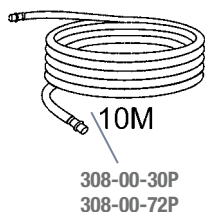


ACU-01

Č. dílu	Popis	Č. dílu	Popis
308-00-30P	Standardní přívodní hadice vzduchu, 10 m	312-03-00P3	3cestný rozdělovač
308-00-31P	Standardní přívodní hadice vzduchu, 30 m	312-03-01P3	2cestný rozdělovač
308-00-40P	Hadice pro přívod chlazeného vzduchu, 7,5 m	530-12-81P3	Zásuvka a zástrčka – CEJN
308-00-72P	Standardní antistatická přívodní hadice vzduchu pro vysoké teploty, 10 m	ACU-01	Filtrační systém 3M™ Aircare™ (montovaný na zeď).
		ACU-02	Filtrační systém 3M™ Aircare™ (samostatně stojící).



308-00-31P



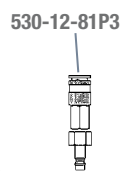
308-00-30P
308-00-72P



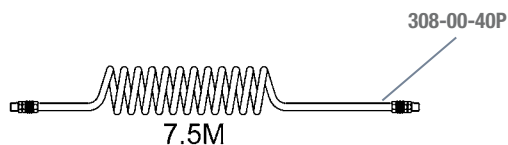
312-03-00P3



312-03-01P3



530-12-81P3



308-00-40P

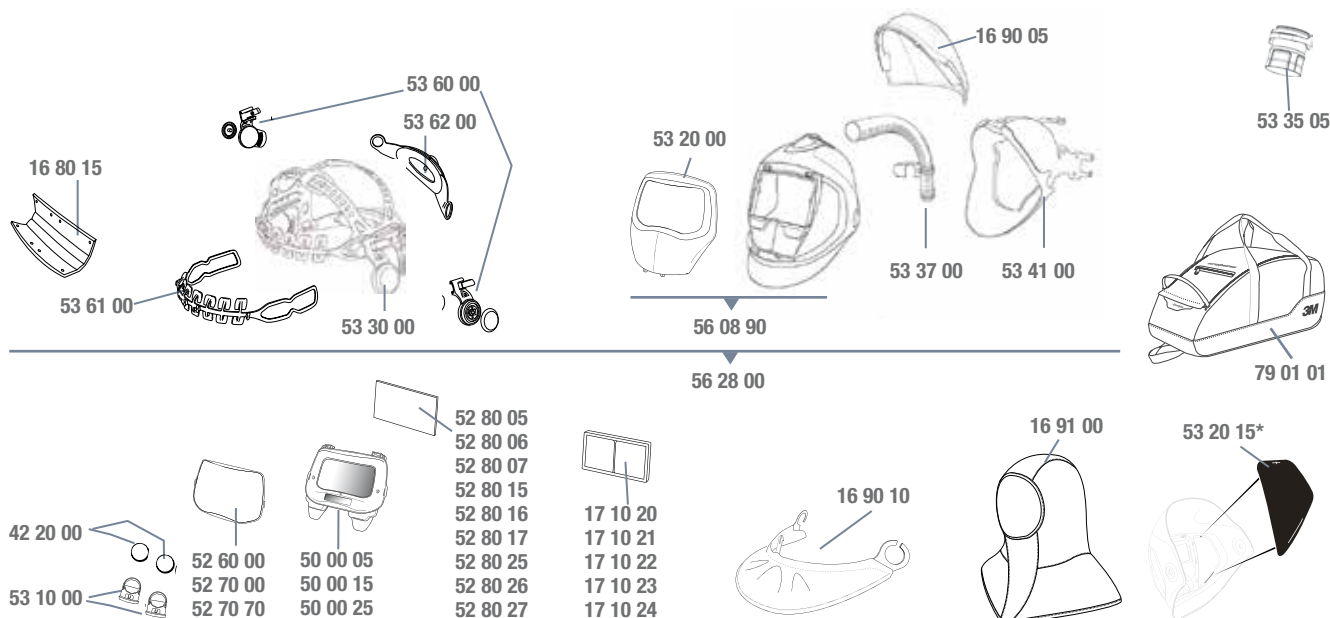


Svářečská kukla 3M™ Speedglas™ 9100 Air



Č. dílu	Popis	Č. dílu	Popis	Č. dílu	Popis
56 77 00*	Svářečská kukla Speedglas 9100 Air bez svářečské kazety, s jednotkou s pohonem vzduchu Adflo.	56 85 00*	Svářečská kukla Speedglas 9100 Air bez svářečské kazety, s regulátorem přiváděného vzduchu Versaflo V-500E.	56 90 05*	Sada pro přestavbu dýchacího systému Adflo: svářečská kukla s kazetou 9100V, dýchací hadice (834016) a přepravní brašna.
56 77 05*	Svářečská kukla Speedglas 9100 Air s kazetou 9100V a s jednotkou s pohonem vzduchu Adflo.	56 85 05*	Svářečská kukla Speedglas 9100 Air s kazetou 9100V, s regulátorem přiváděného vzduchu Versaflo V-500E.	56 90 15*	Sada pro přestavbu dýchacího systému Adflo: svářečská kukla s kazetou 9100X, dýchací hadice (834016) a přepravní brašna.
56 77 15*	Svářečská kukla Speedglas 9100 Air s kazetou 9100X a s jednotkou s pohonem vzduchu Adflo.	56 85 15*	Svářečská kukla Speedglas 9100 Air s kazetou 9100X, s regulátorem přiváděného vzduchu Versaflo V-500E.	56 90 25*	Sada pro přestavbu dýchacího systému Adflo: svářečská kukla s kazetou 9100XX, dýchací hadice (834016) a přepravní brašna.
56 77 25*	Svářečská kukla Speedglas 9100 Air s kazetou 9100XX a s jednotkou s pohonem vzduchu Adflo.	56 85 25*	Svářečská kukla Speedglas 9100 Air s kazetou 9100XX, s regulátorem přiváděného vzduchu Versaflo V-500E.		

* S brašnou (79 01 01)



Příslušenství a náhradní díly

Č. dílu	Popis	Č. dílu	Popis	Č. dílu	Popis
16 80 15	Pohodlná čelenka, 3 ks v bal.	52 80 05	Vnitřní krycí sklička na kazetu 9100V, 5 ks v bal. Označení sklička 117x50.	53 20 00	Žár odrážející stříbrné čelo.
16 90 05	Ochrana hlavy, černá.	52 80 06	Vnitřní krycí sklička, +1 odstín na kazetu 9100V, 3 ks v bal.	53 20 15*	Krycí sklička bočních průzorů, 2 páry.
16 90 10	Ochrana krku, černá.	52 80 07	Vnitřní krycí sklička, +2 odstíny na kazetu 9100V, 3 ks v bal.	53 30 00	Náhlavní kříž Speedglas 9100 s díly sestavy.
16 91 00	Kukla černá/šedá.	52 80 15	Vnitřní krycí sklička na kazetu 9100X, 5 ks v bal. Označení sklička 117x61.	53 35 05	Adaptér pro svářečskou kuklu při použití starého typu dýchací hadice (bez QRS).
17 10 20	Zvětšovací sklo 1,0.	52 80 16	Vnitřní krycí sklička, +1 odstín na kazetu 9100X, 3 ks v bal.	53 37 00	Vzduchový kanál.
17 10 21	Zvětšovací sklo 1,5.	52 80 17	Vnitřní krycí sklička, +2 odstíny na kazetu 9100X, 3 ks v bal.	53 41 00	Obličejové těsnění.
17 10 22	Zvětšovací sklo 2,0.	52 80 25	Vnitřní krycí sklička na kazetu 9100XX, 5 ks v bal. Označení sklička 117x77.	53 60 00	Otočný uchytný mechanismus, levý a pravý.
17 10 23	Zvětšovací sklo 2,5.	52 80 26	Vnitřní krycí sklička, +1 odstín na kazetu 9100XX, 3 ks v bal.	53 61 00	Přední část náhlavní pásky.
17 10 24	Zvětšovací sklo 3,0.	52 80 27	Vnitřní krycí sklička, +2 odstíny na kazetu 9100XX, 3 ks v bal.	53 62 00	Zadní část náhlavní pásky.
42 20 00	Baterie, 2 ks v bal.	53 10 00	Držák baterií, 2 ks v bal.	56 08 90*	Svářečská kukla Speedglas 9100 Air bez náhlavního kříže, bez vzduchového kanálu, bez obličejového těsnění, bez kazety.
50 00 05	Svářečská kazeta Speedglas 9100V.			56 28 00	Svářečská kukla Speedglas 9100 Air, bez svářečské kazety.
50 00 15	Svářečská kazeta Speedglas 9100X.			79 01 01	Přepravní brašna
50 00 25	Svářečská kazeta Speedglas 9100XX.				
52 60 00	Vnější ochranné skličko, standardní, 10 ks v bal.				
52 70 00	Vnější ochranné skličko se zvýšenou odolností proti poškrábání, 10 ks v bal.				
52 70 70	Vnější ochranné skličko, žáruvzdorné, 10 ks v bal.				

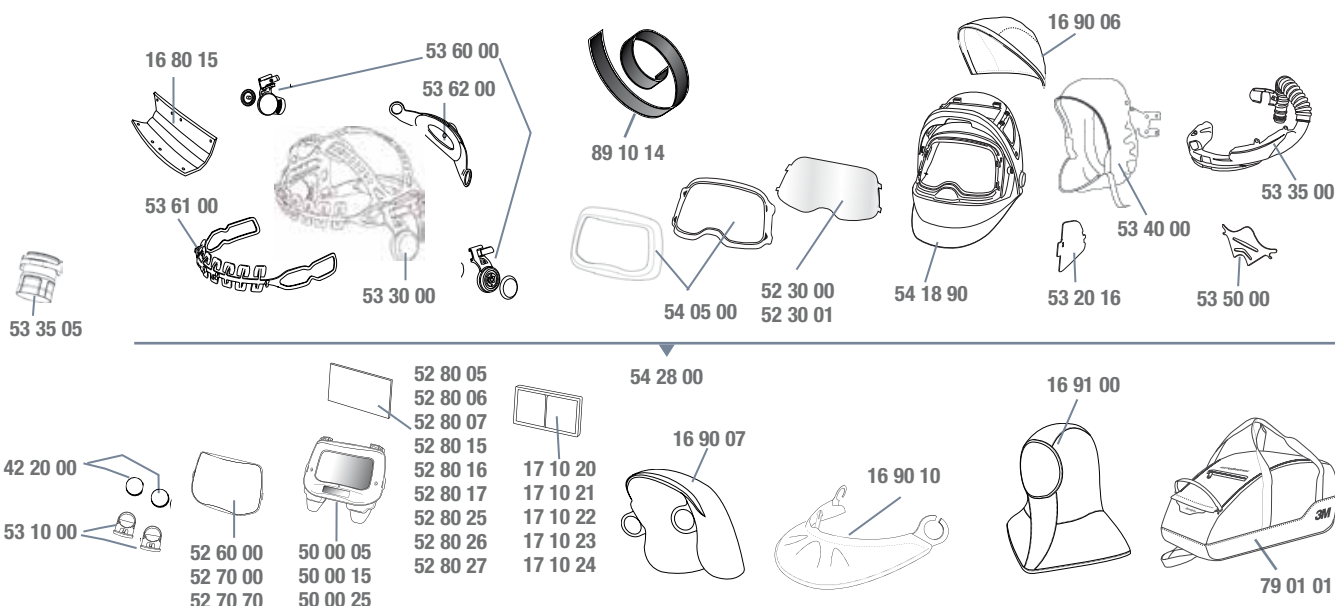
* Potřebujete-li nové boční průzory objednávejte díl č. 56 08 90.

Svářečská kukla 3M™ Speedglas™ 9100 FX Air



Č. dílu	Popis	Č. dílu	Popis	Č. dílu	Popis
54 77 00*	Svářečská kukla Speedglas 9100 FX Air, bez svářečské kazety, s jednotkou s pohonem vzduchu Adflo.	54 88 00*	Svářečská kukla Speedglas 9100 FX Air, bez svářečské kazety, s regulátorem přiváděného vzduchu V-500E.	54 90 05*	Sada pro přestavbu: svářečská kukla s kazetou 9100V, dýchací hadice (834016) a přepravní brašna.
54 77 05*	Svářečská kukla Speedglas 9100 FX Air, s kazetou 9100V, s jednotkou s pohonem vzduchu Adflo.	54 88 05*	Svářečská kukla Speedglas 9100 FX Air, s kazetou 9100V, s regulátorem přiváděného vzduchu V-500E.	54 90 15*	Sada pro přestavbu: svářečská kukla s kazetou 9100X, dýchací hadice (834016) a přepravní brašna.
54 77 15*	Svářečská kukla Speedglas 9100 FX Air, s kazetou 9100X, s jednotkou s pohonem vzduchu Adflo.	54 88 15*	Svářečská kukla Speedglas 9100 FX Air, s kazetou 9100X, s regulátorem přiváděného vzduchu V-500E.	54 90 25*	Sada pro přestavbu: svářečská kukla s kazetou 9100XX, dýchací hadice (834016) a přepravní brašna.
54 77 25*	Svářečská kukla Speedglas 9100 FX Air, s kazetou 9100XX, s jednotkou s pohonem vzduchu Adflo.	54 88 25*	Svářečská kukla Speedglas 9100 FX Air, s kazetou 9100XX, s regulátorem přiváděného vzduchu V-500E.		

* S brašnou (79 01 01)



Příslušenství a náhradní díly

Č. dílu	Popis	Č. dílu	Popis	Č. dílu	Popis
16 80 15	Pohodlná čelenka, 3 ks v bal.	52 80 05	Vnitřní krycí skličko na kazetu 9100V, 5 ks v bal. Označení sklička 117x50.	53 35 00	Vzduchový kanál.
16 90 06	Ochrana hlavy (malá).	52 80 06	Vnitřní krycí skličko, +1 odstíny na kazetu 9100V, 3 ks v bal.	53 35 05	Adaptér pro dýchací hadice bez QRS v případě použití svářečských kukel Speedglas řady 9100.
16 90 07	Ochrana hlavy (velká).	52 80 07	Vnitřní krycí skličko, +2 odstíny na kazetu 9100V, 3 ks v bal.	53 40 00	Obličejové těsnění.
16 90 10	Ochrana krku, černá.	52 80 15	Vnitřní krycí skličko na kazetu 9100X, 5 ks v bal. Označení sklička 117x61.	53 50 00	Deflektor vzduchu.
16 91 00	Kukla černá/šedá.	52 80 16	Vnitřní krycí skličko, +1 odstín na kazetu 9100X, 3 ks v bal.	53 60 00	Otočný uchytný mechanismus, levý a pravý.
17 10 20	Zvětšovací sklo 1,0.	52 80 17	Vnitřní krycí skličko, +2 odstíny na kazetu 9100X, 3 ks v bal.	53 61 00	Přední část náhlavní pásky.
17 10 21	Zvětšovací sklo 1,5.	52 80 25	Vnitřní krycí skličko na kazetu 9100XX, 5 ks v bal. Označení sklička 117x77.	53 62 00	Zadní část náhlavní pásky.
17 10 22	Zvětšovací sklo 2,0.	52 80 26	Vnitřní krycí skličko, +1 odstín na kazetu 9100XX, 3 ks v bal.	54 05 00	Sada čelního krytu.
17 10 23	Zvětšovací sklo 2,5.	52 80 27	Vnitřní krycí skličko, +2 odstíny na kazetu 9100XX, 3 ks v bal.	54 18 90	Svářečská kukla Speedglas 9100 FX bez kazety, bez obličejového těsnění, bez vzduchového kanálu, náhlavního kříže.
17 10 24	Zvětšovací sklo 3,0.	53 10 00	Držák baterií, 2 ks v bal.	54 28 00	Svářečská kukla Speedglas 9100 FX bez svářečské kazety, s náhlavním křížem.
42 20 00	Baterie, 2 ks v bal.	53 20 16	Krycí skličko bočních průzorů, 2 páry.	79 01 01	Přepravní brašna.
50 00 05	Svářečská kazeta Speedglas 9100V.	53 30 00	Náhlavní kříž Speedglas 9100 s díly sestavy.	89 10 14	Suchý zip pro kryt hlavy, 2 ks v bal.
50 00 15	Svářečská kazeta Speedglas 9100X.				
50 00 25	Svářečská kazeta Speedglas 9100XX.				
52 30 00	Kryt zorníku, standardní, 5 ks v bal.				
52 30 01	Kryt zorníku proti zamřívání, 5 ks v bal.				
52 60 00	Vnější ochranné skličko, standardní, 10 ks v bal.				
52 70 00	Vnější ochranné skličko se zvýšenou odolností proti poškrábání, 10 ks v bal.				
52 70 70	Vnější ochranné skličko, žáruvzdorné, 10 ks v bal.				

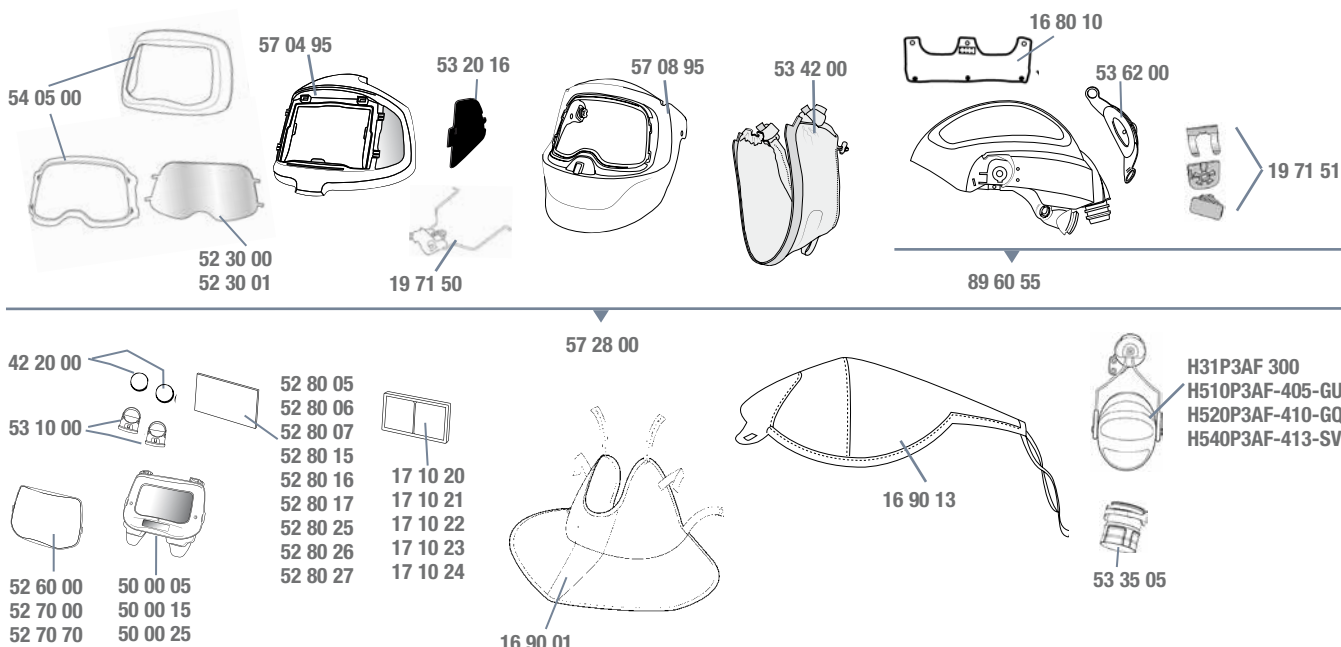
Svářečská kukla 3M™ Speedglas™ 9100 MP



57 90 15

Č. dílu	Popis	Č. dílu	Popis	Č. dílu	Popis
57 66 00*	Svářečská kukla Speedglas 9100 MP bez svářečské kazety, s jednotkou s pohonem vzduchu Adflo.	57 88 00*	Svářečská kukla Speedglas 9100 MP bez svářečské kazety, s regulátorem přiváděného vzduchu Versafllo V-500E.	57 88 25*	Svářečská kukla Speedglas 9100 MP s kazetou 9100XX, s regulátorem přiváděného vzduchu Versafllo V-500E.
57 66 05*	Svářečská kukla Speedglas 9100 MP s kazetou 9100V a s jednotkou s pohonem vzduchu Adflo.	57 88 05*	Svářečská kukla Speedglas 9100 MP s kazetou 9100V, s regulátorem přiváděného vzduchu Versafllo V-500E.	57 90 15*	Svářečská kukla Speedglas 9100 MP s kazetou 9100X a dýchací hadicí
57 66 15*	Svářečská kukla Speedglas 9100 MP s kazetou 9100X a s jednotkou s pohonem vzduchu Adflo.	57 88 15*	Svářečská kukla Speedglas 9100 MP s kazetou 9100X, s regulátorem přiváděného vzduchu Versafllo V-500E.	57 90 25*	Svářečská kukla Speedglas 9100 MP s kazetou 9100XX a dýchací hadicí
57 66 25*	Svářečská kukla Speedglas 9100 MP s kazetou 9100XX a s jednotkou s pohonem vzduchu Adflo.				

* S brašnou (79 01 01)



Příslušenství a náhradní díly

Č. dílu	Popis	Č. dílu	Popis	Č. dílu	Popis
16 80 10	Čelenka, flece bavlna	52 70 70	Vnější ochranné sklíčko, záruvdorné, 10 ks v bal.	53 20 16	Kryty bočních průzorů.
16 90 01	Ochrana krku, černá/šedá.	52 80 05	Vnitřní krycí sklíčko na kazetu 9100V, 5 ks v bal. Označení sklíčka 117x50.	53 35 05	Adaptér pro svářečskou kuklu při použití starého typu dýchací hadice (bez QRS).
16 90 13	Kryt na bezpečnostní přílbu 9100 MP	52 80 06	Vnitřní krycí sklíčko, +1 odstíny na kazetu 9100V, 3 ks v bal.	53 42 00	Oblíčejové těsnění
17 10 20	Zvětšovací sklo 1,0.	52 80 07	Vnitřní krycí sklíčko, +2 odstíny na kazetu 9100V, 3 ks v bal.	53 62 00	Západka náhlavního pásku
17 10 21	Zvětšovací sklo 1,5.	52 80 15	Vnitřní krycí sklíčko na kazetu 9100X, 5 ks v bal. Označení sklíčka 117x61.	54 05 00	Sada čelního krytu.
17 10 22	Zvětšovací sklo 2,0.	52 80 16	Vnitřní krycí sklíčko, +1 odstín na kazetu 9100X, 3 ks v bal.	57 04 95	Vnější kryt
17 10 23	Zvětšovací sklo 2,5.	52 80 17	Vnitřní krycí sklíčko, +2 odstíny na kazetu 9100X, 3 ks v bal.	57 08 95	Vnitřní kryt
17 10 24	Zvětšovací sklo 3,0.	52 80 25	Vnitřní krycí sklíčko na kazetu 9100XX, 5 ks v bal. Označení sklíčka 117x77.	57 28 00	Svářečská kukla a bezpečnostní přílba Speedglas 9100 MP, bez svářečské kazety.
19 71 50	Sklopný mechanismus	52 80 26	Vnitřní krycí sklíčko, +1 odstín na kazetu 9100XX, 3 ks v bal.	89 60 55	Bezpečnostní přílba vč. sady čepu M-350
19 71 51	Sada čepu	52 80 27	Vnitřní krycí sklíčko na kazetu 9100XX, 5 ks v bal. Označení sklíčka 117x77.		Hlavový kříž Versafllo M-300 (bez zobrazení výše)
42 20 00	Baterie, 2 ks v bal.	52 80 26	Vnitřní krycí sklíčko, +2 odstín na kazetu 9100XX, 3 ks v bal.	H31P3AF300	Peltor ochrana sluchu H31, s přípevním na přílbu
50 00 05	Svářečská kazeta Speedglas 9100V.	52 80 27	Vnitřní krycí sklíčko, +2 odstíny na kazetu 9100XX, 3 ks v bal.53 10 00	H510P3AF-405-GU	Ochrana sluchu Peltor Optime I, s přípevním na přílbu
50 00 15	Svářečská kazeta Speedglas 9100X.		Držák baterií, 2 ks v bal.	H520P3AF-410-GQ	Ochrana sluchu Peltor Optime II, s přípevním na přílbu
50 00 25	Svářečská kazeta Speedglas 9100XX.			H540P3AF-413-SV	Ochrana sluchu Peltor Optime III, s přípevním na přílbu
52 30 00	Kryt zorníku, standardní, 5 ks v bal.				
52 30 01	Kryt zorníku proti zamřování, 5 ks v bal.				
52 60 00	Vnější ochranné sklíčko, standardní, 10 ks v bal.				
52 70 00	Vnější ochranné sklíčko se zvýšenou odolností proti poškrábání, 10 ks v bal.				

Náhlavní díly 3M™ Versaflo™ řady M

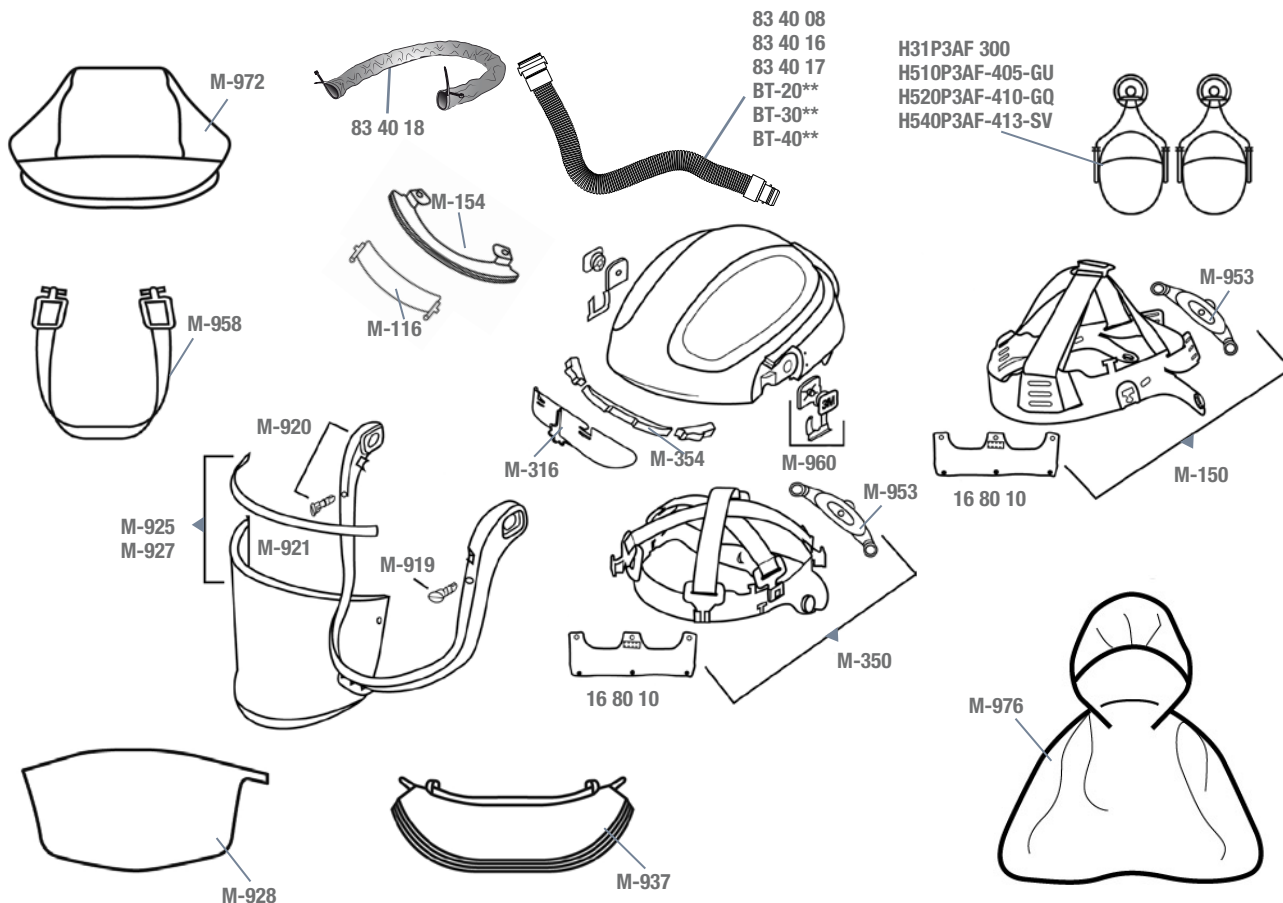


M-107

M-307

Č. dílu	Popis	Č. dílu	Popis	Č. dílu	Popis
84 77 20	Oblíčeový štít Versaflo M-107 s jednotkou Adflo	85 77 20	Přilba Versaflo M-307 s jednotkou Adflo	M-107*	Oblíčeový štít Versaflo M-107
				M-307*	Přilba Versaflo M-307

* V případě jednotek s přívodem vzduchu nahlédněte na stranu 51 a objednejte regulátor.



Příslušenství a náhradní díly

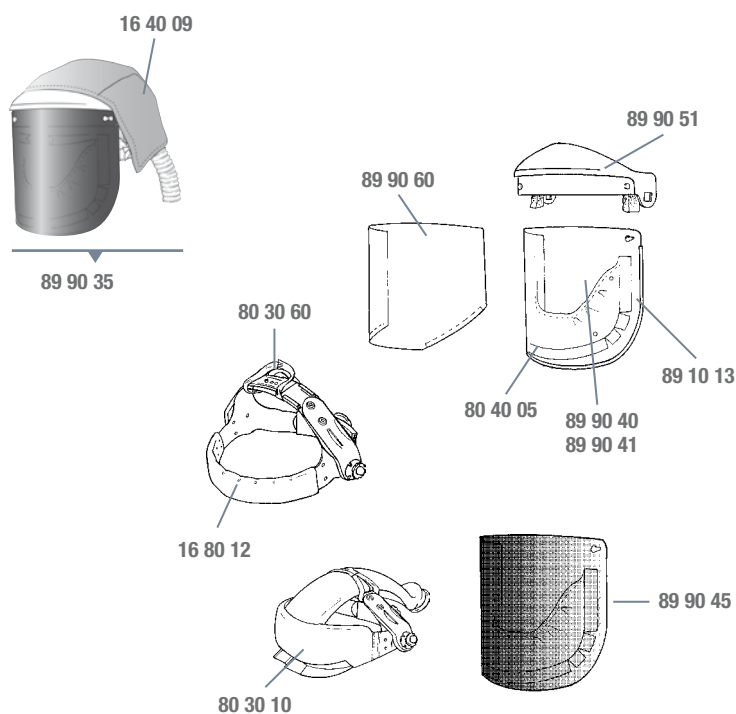
Č. dílu	Popis	Č. dílu	Popis	Č. dílu	Popis
16 80 10	Čelinka, fleece bavlna, 2 ks v bal.	M-154	Těsnění čela (M-107)	M-960	Sada čepu
83 40 08	Dýchací hadice s tlumičem, bez QRS.	M-316	Deflektor vzduchu (M-307)	M-972	Ohnivzdorný kryt náhlavního dílu
83 40 16	Dýchací hadice, samonastavovací (52,5 až 85 cm), s QRS spojkou.	M-350	Hlavový kříž (M-307)	M-976	Kryt na hlavu, krk a ramena
83 40 17	Dýchací hadice, odolná pryž, s QRS spojkou.	M-354	Těsnění čela (M-307)	H31P3AF300	Chránič sluchu Peltor H31, s připevněním na přilbu
83 40 18	Ohnivzdorný kryt dýchací hadice.	M-919	Tlačítka pro rámeček zorníku	H510P3AF-405-GU	Chránič sluchu Peltor Optime I, s připevněním na přilbu
BT-20 S&L**	Dýchací hadice, polyuretanová (ve dvou délkách), se spojkou QRS.	M-920	Rámeček zorníku	H520P3AF-410-GQ	Chránič sluchu Peltor Optime II, s připevněním na přilbu
Bt-30**	Dýchací hadice, samonastavovací (52,5 až 85 cm), s QRS spojkou.	M-921	Těsnění zorníku	H540P3AF-413-SV	Chránič sluchu Peltor Optime III, s připevněním na přilbu
BT-40**	Dýchací hadice, odolná pryž, s QRS spojkou.	M-925	Standardní zorník (nepotažený), ochrana proti stříkajícímu roztavenému kovu podle EN166.		
M-116	Deflektor vzduchu (M-107)	M-927	Zorník potažený		
M-150	Hlavový kříž (M-107)	M-928	Odlupovací kryt zorníku		
		M-937	Ohnivzdorné obličejové těsnění		
		M-953	Žápadka		
		M-956	Pohodlná podložka		
		M-958	Řemínek		

** Při použití s regulátorem přiváděného vzduchu 3M™ Versaflo™ V-500E se musí použít dýchací hadice 3M™ Versaflo™ řady BT.

Ochranný zorník 3M™ s dýchacím systémem 3M™ Adflo™



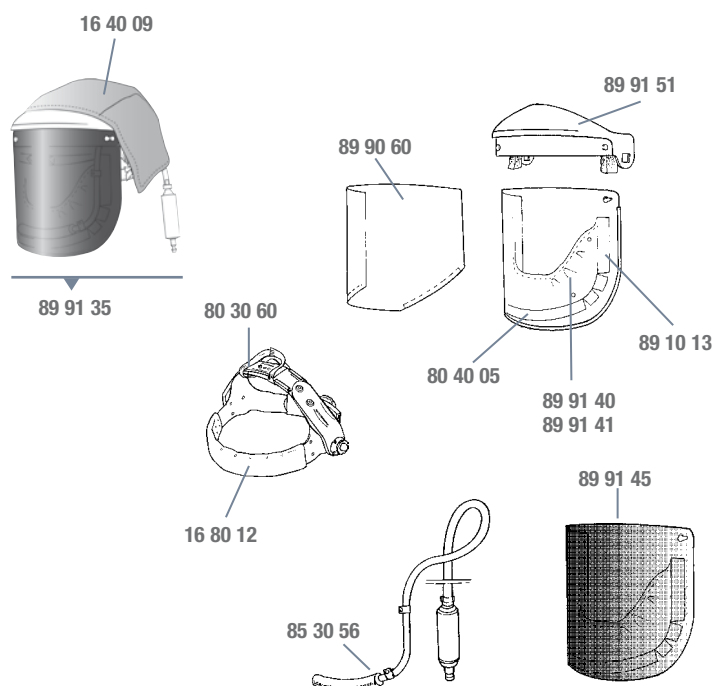
Č. dílu	Popis
16 40 09	Ochrana hlavy, ohnivzdorná.
16 80 12	Čelenka.
80 30 10	Náhlavní kříž se vzduchovým kanálem.
80 30 60	Náhlavní kříž bez vzduchového kanálu.
80 40 05	Obličejové těsnění.
89 10 13	Obličejové těsnění suchý zip, 2 ks v bal.
89 90 25	Ochranný zorník DIN 5, polykarbonát, s jednotkou Adflo.
89 90 35	Ochranný zorník DIN 5, polykarbonát, s ochranou hlavy.
89 90 40	Ochranný zorník, čirý polykarbonát, s obličejovým těsněním, bez ochrany obočí.
89 90 41	Ochranný zorník, čirý acetát, s obličejovým těsněním, bez ochrany obočí.
89 90 45	Ochranný zorník DIN 5, polykarbonát, s obličejovým těsněním, bez ochrany obočí.
89 90 51	Ochrana očí.
89 90 60	Ochranná fólie, 5 ks/bal.



Náhradní díly pro ochranné zorníky 3M™ a regulátory 3M™ Fresh-air C*

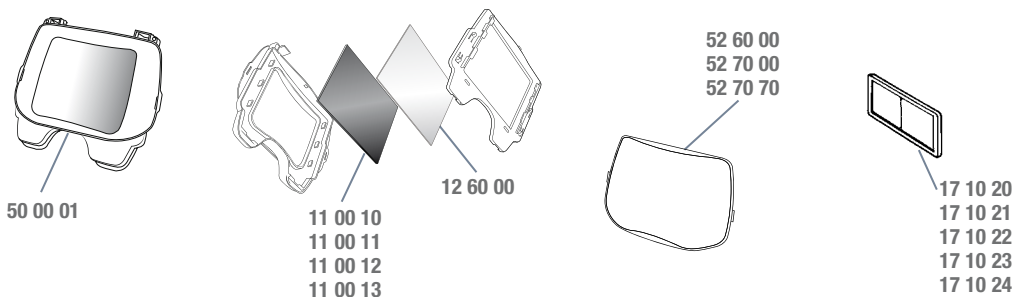


Č. dílu	Popis
16 40 09	Ochrana hlavy, ohnivzdorná.
16 80 12	Čelenka.
80 30 60	Náhlavní kříž bez vzduchového kanálu.
80 40 05	Obličejové těsnění.
85 30 56	Dýchací hadice, se vsuvkou, tlumičem a upevňovacími prvky.
89 10 13	Obličejové těsnění suchý zip, 2 ks v bal.
89 90 60	Ochranná fólie, 5 ks v bal.
89 91 35	Ochranný zorník DIN5, polykarbonát, s ochranou hlavy.
89 91 40	Ochranný zorník, čirý polykarbonát, s obličejovým těsněním, bez ochrany obočí.
89 91 41	Ochranný zorník, čirý acetát, s obličejovým těsněním, bez ochrany obočí.
89 91 45	Ochranný zorník DIN 5, polykarbonát, s obličejovým těsněním, bez ochrany obočí.
89 91 51	Ochrana obočí.



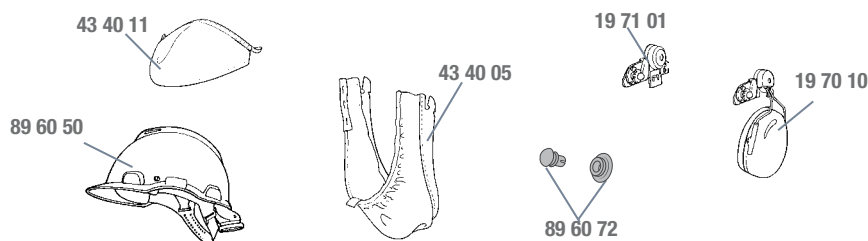
*Regulátor Fresh-air C se již neprodává

Adaptér pasivní svářečské kazety 3M™ Speedglas™ 9100



Č. dílu	Popis	Č. dílu	Popis	Č. dílu	Popis
11 00 10	Sklo pro pasivní svářečskou kazetu, odstín 10.	12 60 00	Vnější ochranné sklíčko	52 60 00	Vnější ochranné sklíčko, standardní, 10 ks v bal.
11 00 11	Sklo pro pasivní svářečskou kazetu, odstín 11.	17 10 20	Zvětšovací sklo 1,0.	52 70 00	Vnější ochranné sklíčko se zvýšenou odolností proti poškrábání, 10 ks v bal.
11 00 12	Sklo pro pasivní svářečskou kazetu, odstín 12.	17 10 21	Zvětšovací sklo 1,5.	52 70 70	Vnější ochranné sklíčko, žáruvzdorné, 10 ks v bal.
11 00 13	Sklo pro pasivní svářečskou kazetu, odstín 13.	17 10 22	Zvětšovací sklo 2,0.		
		17 10 23	Zvětšovací sklo 2,5.		
		17 10 24	Zvětšovací sklo 3,0.		
		50 00 01	Adaptér pasivní svářečské kazety Speedglas 9100 (odstín 11).		

Svářečské kukly 3M™ Speedglas™ řady 9000 pro ochranu dýchacích orgánů s bezpečnostní přilbou



Č. dílu	Popis	Č. dílu	Popis	Č. dílu	Popis
19 70 10	Mušlové chrániče pro bezpečnostní přilbu s díly sestavy.	43 40 05	Oblíčejevé těsnění	89 60 50	Bezpečnostní přilba se vzduchovým kanálem.
19 71 01	Upevňovací prvky pro bezpečnostní přilbu s díly sestavy.	43 40 11	Těsnění přilby z kůže pro svářečskou kuklu Speedglas s bezpečnostní přilbou.	89 60 72	Upevňovací prvky pro oblíčejevé těsnění

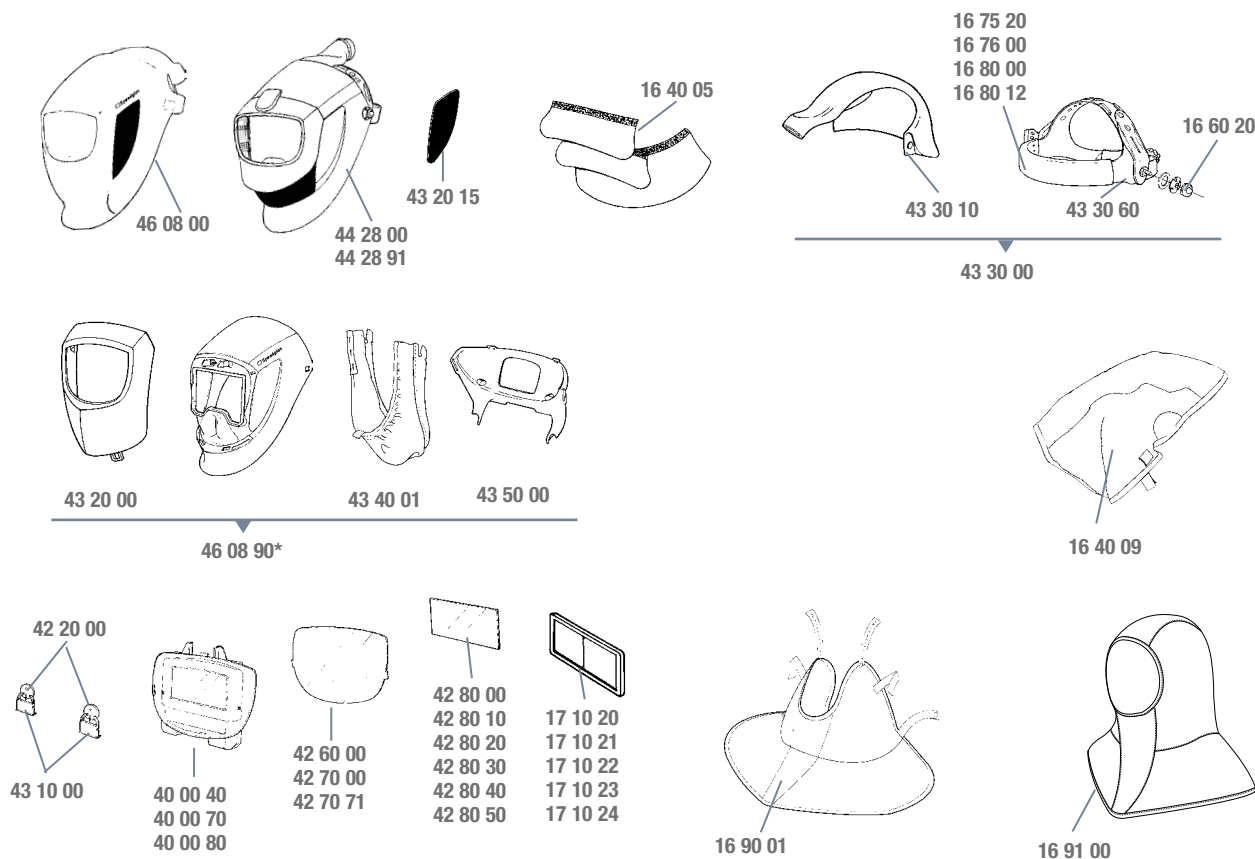
Svářečské kukly 3M™ Speedglas™ řady 9000 pro ochranu dýchacích orgánů



Příslušenství a náhradní díly*

Č. dílu	Popis	Č. dílu	Popis	Č. dílu	Popis
16 40 05	Ochrana uší a krku z kůže.	42 70 00	Vnější ochranné sklíčko, odolné proti poškrábání, 10 ks v bal. Označení sklíčka 42 01 00.	43 30 00	Náhlavní kříž se vzduchovým kanálem.
16 40 09	Ochrana hlavy.	42 70 71	Vnější ochranné sklíčko, žáruvzdorné, 10 ks v bal. Označení sklíčka 42 01 71.	43 30 10	Vzduchový kanál.
16 60 20	Díly sestavy pro náhlavní kříž.	42 80 00	Vnitřní krycí sklíčko (42 x 91 mm) na kazetu 9002D/9002V, 5 ks v bal. Označení sklíčka 42 02 00.	43 30 60	Náhlavní kříž bez vzduchového kanálu.
16 75 20	Čelenka, froté, 2 ks v bal.	42 80 10	Vnitřní krycí sklíčko (53 x 103 mm) na kazety 9002X/9000XF, 5 ks v bal. Označení sklíčka 42 02 10.	43 40 01	Obličejové těsnění.
16 76 00	Čelenka, froté, 20 ks v bal.	42 80 20	Vnitřní krycí sklíčko, +1 odstín na kazety 9002D/9002V, 5 ks v bal.	43 50 00	Vzduchová tryska.
16 80 00	Čelenka, kůže.	42 80 30	Vnitřní krycí sklíčko, +1 odstín na kazety 9002X/9000XF, 5 ks v bal.	44 28 00	Svářečská kukla 9000 FlexView pro ochranu dýchacích orgánů, bez svářečské kazety.
16 80 12	Čelenka, fleece bavlna, 2 ks v bal.	42 80 40	Vnitřní krycí sklíčko, +2 odstíny na kazety 9002D/9002V, 5 ks v bal.	44 28 91	Svářečská kukla Speedglas FlexView pro ochranu dýchacích orgánů s pasivní svářečskou kazetou, odstín 11.
16 90 01	Ochrana krku, černá/šedá.	42 80 50	Vnitřní krycí sklíčko, +2 odstíny na kazety 9002X/9000XF, 5 ks v bal.	44 30 00	Pasivní svářečská kazeta odstínu 11 (bez zobrazení).
16 91 00	Kukla černá/šedá.	43 10 00	Kryt baterie, 2 ks v bal.	46 08 00	Svářečská kukla 9000 pro ochranu dýchacích orgánů, bez svářečské kazety.
17 10 20	Zvětšovací sklo 1,0.	43 20 00	Žár odrážející čelo, stříbrné.	46 08 90*	Svářečská kukla 9000 bez náhlavního kříže, bez vzduchového kanálu.
17 10 21	Zvětšovací sklo 1,5.	43 20 15*	Krycí sklíčko bočních průzorů (samolepka), 5 párů.	80 31 10	Utahovací sada pro svářečskou kuklu Speedglas 9000, bez zobrazení.
17 10 22	Zvětšovací sklo 2,0.				
17 10 23	Zvětšovací sklo 2,5.				
17 10 24	Zvětšovací sklo 3,0.				
40 00 40	Svářečská kazeta Speedglas 9002D, dva odstíny 9/11.				
40 00 70	Svářečská kazeta Speedglas 9002V, měnitelný odstín 9-13.				
40 00 80	Svářečská kazeta Speedglas 9002X, měnitelný odstín 9-13.				
42 20 00	Baterie, 2 ks v bal.				
42 60 00	Vnější ochranné sklíčko, standardní, 10 ks v bal. Označení sklíčka 42 01 50.				

* Při výměně bočních průzorů používejte díl č. 46 08 90.



*Svářečské kukly Speedglas 9100, 9100 Air, 9100 FX a 9100 FX Air nahrazují svářečské kukly Speedglas 9000 a 9000 FlexView. Příslušenství a náhradní díly pro řadu 9000 budou k dispozici po dobu 3-5 let.

Svářečské kukly 3M™ řady 600 pro jednotku s pohonem vzduchu 3M™ Jupiter™



HT-622



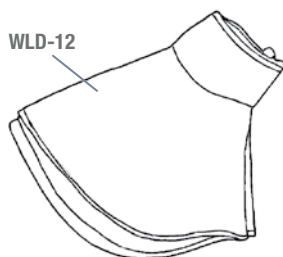
HT-629



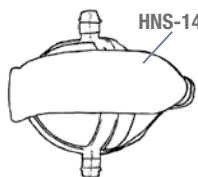
HT-639



WLD-08



WLD-12



HNS-14



WLN-14
WLN-15
WLN-17



WLD-10



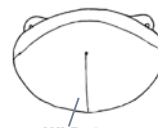
WLD-11



WLD-13



WLN-13



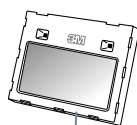
WLD-15



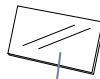
VIS-21
VIS-22
VIS-23
VIS-24



FSL-22
FSL-23



75 00 10
75 00 11
75 00 20



42 80 00
42 80 20
42 80 40



42 20 00
73 10 00



CMF-09

Č. dílu	Popis	Č. dílu	Popis	Č. dílu	Popis
42 20 00	Baterie, 2 ks v bal.	HT-629	Svářečská kukla s čířým krytem zorníku a držákem svářečské kazety 90 x 110 mm, bez svářečské kazety.	WLD-11	Kožená ochrana krku pro kukly HT-622/629.
42 80 00	Vnitřní krycí sklíčko, 5 ks v bal. Označení sklíčka 42 02 00.	HT-639	Svářečská kukla s čířým krytem zorníku a sklápěcím držákem svářečské kazety 90 x 110 mm, bez svářečské kazety.	WLD-12	Svářečská kápě.
42 80 20	Vnitřní krycí sklíčko, +1 odstín, 5 ks v bal.	HNS-14	Náhlavní kříž se vzduchovým kanálem pro kukly HT-622/629/639.	WLD-13	Držák kazety pro kuklu HT-639.
42 80 40	Vnitřní krycí sklíčko, +2 odstíny, 5 ks v bal.	HTS-19	Balení náhradních dílů pro náhlavní kříže.	WLD-15	Kožená ochrana hlavy pro kukly HT-622/629.
73 10 00	Kryt baterie.	VIS-21	Čířý kryt zorníku pro kuklu HT-629.	WLN-13	Vnější ochranné sklíčko (90x110 mm) pro kukly HT-629/639.
75 00 10	Samozatmívací svářečská kazeta Speedglas 100S-10, jediný odstín 10.	VIS-22	Kryt zorníku s odstínem 1,7 pro kuklu HT-622.	WLN-14	Balení 8, pasivní svářečská kazeta pro přilbu HT-622.
75 00 11	Samozatmívací svářečská kazeta Speedglas 100S-11, jediný odstín 11.	VIS-23	Kryt zorníku s odstínem 3 pro kuklu HT-622.	WLN-15	Odstín 10, pasivní svářečská kazeta pro přilbu HT-622.
75 00 20	Samozatmívací svářečská kazeta Speedglas 100V, měnitelný odstín 8–12	VIS-24	Kryt zorníku s odstínem 5 pro kuklu HT-622.	WLN-17	Odstín 5, pasivní svářečská kazeta pro HT-622.
CMF-09	Pohodlné podložky pro náhoavní kříž.	WLD-08	Nástavec zorníku pro kuklu HT-629.	WLN-20	Vnitřní krycí sklíčko (90 x 110 mm) pro HT-639.
FSL-22	Obličejové těsnění pro kukly HT-622/629.	WLD-10	Držák svářečské kazety pro kuklu HT-622		
FSL-23	Obličejové těsnění pro kuklu HT-639.				
HT-622	Svářečská kukla s krytem zorníku s odstínem 1,7 a pasivní svářečskou kazetou s odstínem 8.				



Péče a údržba

Každý den jsou vaše osobní ochranné pomůcky vystaveny při svařování jiskrám, teplu, výparům a normálnímu opotřebení. Proto jsme veškeré osobní ochranné pomůcky 3M™ Speedglas™ vyvinuli s ohledem na snadnou údržbu. Všechny náhradní díly můžete namontovat rukou, bez jakýchkoliv nástrojů. V rámci zachování maximální bezpečnosti a pohodlí si zvykněte kontrolovat a vyměňovat následující součásti v níže doporučených intervalech.



Navštivte naše stránky: www.youtube.com/3MSpeedglas

System	Část	Obvyklá výměna	Poznámky
Svářečské kazety	Vnější ochranné sklíčko	Jednou týdně	Vyměňte vždy, když na sklíčku zjistíte hluboké důlky či škrábance nebo když je natolik znečištěné, že není možné jej očistit měkkým hadrem nebo čistícím ubrouskem na optiku.
Svářečské kazety	Vnitřní krycí sklíčko	Jednou měsíčně	Pravidelně čistěte měkkým hadrem a vyměňte, pozorujete-li důlky nebo škrábance.
Svářečské kukly	Kryt zorníku	Jednou za dva týdny	Při zhoršení viditelnosti vyměňujte častěji.
Svářečské kukly	Čelenka	Jednou měsíčně	Vyměňujte častěji, je-li čelenka nehygienická.
Dýchací systémy	Předfiltr	Jednou týdně	Pravidelnou výměnou předfiltru prodloužíte životnost částicového filtru, ušetříte peníze a přitom prodloužíte životnost baterie.
Dýchací systémy	Částicový filtr	Alespoň jednou za měsíc	U jednotek Adflo vyměňte částicový filtr, když indikátor stavu filtru zčervená. Jinak vyměňte vždy, když se příliš zkrátí provozní doba baterie nebo když „ucpaný filtr“ spustí poplach na nízký průtok vzduchu.
Dýchací systémy	Plynový filtr	Podle potřeby	Plynový filtr vyměňujte podle požadavků vašeho pracoviště. Nedoporučuje se čekat, až ucítíte zápach.
Dýchací systémy	Pachový filtr	Vždy, když pocítíte nepříjemný zápach	Pachový filtr není potřebný, když se používá plynový filtr.
Dýchací systémy	Lapač jisker	Podle potřeby	Vyměňte, je-li deformovaný nebo pokud dobře nesedí.
Dýchací systémy	Dýchací hadice	V případě poškození, deformace nebo prosakování vzduchu	Chcete-li prodloužit životnost dýchací hadice, použijte kryt hadice nebo hadici z vysoce odolné pryže.
Svářečské kukly s dýchacími systémy	Obličejové těsnění	Alespoň jednou za 2 měsíce	Vyměňujte častěji v silně znečištěných prostředích nebo když je těsnění nehygienické.

Důležité informace. Připomínáme, že vyšší než normální úroveň znečištění, žáru a jisker budou vyžadovat častější výměnu součástí. Údaje v tabulce vycházejí z použití 4 hodiny denně. Informace k objednání pro všechny řady svářečských kukel najdete v Seznam dílů.

Technické parametry jednotek s dodávkou vzduchu 3M™ pro bezpečnost při svařování

Technické údaje	3M™ Adflo™ jednotka s pohonem vzduchu	Regulátor přiváděného vzduchu 3M™ Versaflo™ V-500E
Filtry	Částicový filtr Plynový filtr (A1B1E1 nebo A2) Pachový filtr	Neuvedeno
Průtok vzduchu	170 l/min (jmenovitý) 200 l/min (režim Airflow Plus)	170 – 305 l/min
Tlak vzduchu Kvalita vzduchu	Neuvedeno Neuvedeno	3,5–8 bar Dodáván dýchatelný vzduch vyhovující EN12021
Hmotnost jednotky	950 g	514 g
Baterie Doba dobíjení Provozní doba*	Li-ion 4 – 5,5 h 8 hodin (standardní), 12 hodin (velkokapacitní)	Neuvedeno
Opasek možné prodloužení	Kůže, 75-115 cm +25 cm	Polyester, 75–127 cm
Rozsah teplot Provoz Skladování	-5 °C až + 55 °C -20 °C až + 55 °C	-5 °C až + 40 °C -10 °C až + 50 °C

* Provozní doby platí pro nové, plně nabitě baterie a nové filtry.

Technické parametry ochranných zorníků a obličejových štítů 3M™

Technické údaje	3M™ Versaflo™ Obličejový štít M-107	Přilba 3M™ Versaflo™ M-307	3M™ Speedglas™ Ochranný zorník (odstín 5)
Materiál Zorník Obličejové těsnění	Čirý potahovaný polykarbonát Ohnivzdorný polyester	Čirý potahovaný polykarbonát Ohnivzdorný polyester	Odstín 5 polykarbonátový Ohnivzdorná bavlna
Schválení jako ochrana zraku a obličeje Ochranný zorník (M-927) Ochranný zorník (M-925) Ochranný zorník odstínu 5	EN 166 1:BT:3 EN 166 1:BT:3:9 Neuvedeno	EN 166 1:BT:3 EN 166 1:BT:3:9 Neuvedeno	Neuvedeno Neuvedeno EN 166 1:BT:3:9
Schválení jako ochrana hlavy Přilba	Neuvedeno	EN 397	Neuvedeno
Schválení jako ochrana dýchacích orgánů / NPF** Jednotka s pohonem vzduchu Adflo Regulátor přiváděného vzduchu Versaflo V-500E	EN 12941 (TH2) / NPF 50 EN 14594 2B / NPF 50	EN 12941 (TH2) / NPF 50 EN 14594 3B / NPF 200	EN 12941 (TH2) / NPF 50 N/A

* Jmenovitý faktor ochrany vychází z laboratorně naměřených dat podle evropských norem.
Stanovený faktor ochrany přiřazují místní orgány v jednotlivých evropských zemích a proto se může v jednotlivých zemích lišit.

Svářečské kukly a kazety 3M™ Speedglas™

- Nejlepší*****
- Lepší*****
- Dobré*****
- Nedoporučuje se*****



Typy svářečských kazet	Svářečské kukly 3M™ Speedglas™ 9100 FX a 9100 FX Air			Svářečské kukly 3M™ Speedglas™ 9100 a 9100 Air			Svářečská kukla 3M™ Speedglas™ 9100 MP
	Kazeta 9100XX	Kazeta 9100X	Kazeta 9100V	Kazeta 9100XX	Kazeta 9100X	Kazeta 9100V	Kazeta 9100XX
MMAW (elektroda)							
MIG/MAG							
TIG (>20A)							
TIG (1A-20A)							
Plazma (svařování a řezání)							
Riziko skrytého oblouku							
Bodové svařování							
Broušení (svářečská kazeta)							
Broušení (čirý zorník)				Neuvedeno	Neuvedeno	Neuvedeno	
Zorná oblast (svářečská kazeta)	73 x 107 mm	54 x 107 mm	45 x 93 mm	73 x 107 mm	54 x 107 mm	45 x 93 mm	73 x 107 mm
Výdrž baterie	2 000 hodin	2 500 hodin	2 800 hodin	2 000 hodin	2 500 hodin	2 800 hodin	2 000 hodin
Solární články	Ne	Ano	Ano	Ne	Ano	Ano	Ne
Možnost bezpečnostní přilby	Ne			Ano (mimo verzi se vzduchovým kanálem)			Ano
Klasifikace	1 / 1 / 1 / 2			1 / 1 / 1 / 2			1 / 1 / 1 / 2
Tmavý stav	Odstín 5, 8, 9–13			Odstín 5, 8, 9–13			Odstín 5, 8, 9–13
Světlý stav	Odstín 3			Odstín 3			Odstín 3
Ochrana před UV / IR	Odstín 13 (trvale)			Odstín 13 (trvale)			Odstín 13 (trvale)
Automatické zapnutí	Ne			Ne			Ne
Doba přepnutí, světlo-tma	0,1 ms (+23° C)			0,1 ms (+23° C)			0,1 ms (+23° C)
Zpoždění (doba přepnutí tma-světlo)	40–1 300 ms			40–1 300 ms			40–1 300 ms
Možnost bočních průzorů	Ano			Ano			Ano
Výdechové ventily	Ano (mimo verzi se vzduchovým kanálem)			Ano (mimo verzi se vzduchovým kanálem)			Ano (mimo verzi se vzduchovým kanálem)
Počet snímačů (detekce oblouku)	3			3			3
Schválení jako ochrana zraku a obličeje Svářečská kukla Svářečská kazeta Ochranná sklička Kryt zorníku	EN175:B, EN 166:B EN 379 EN166:BT* EN166:BT*			EN175:B EN 379 EN166:BT* Neuvedeno			EN175:B, EN 166 B EN 379 EN166:BT* EN166:BT*
Schválení jako ochrana hlavy Bezpečnostní přilba	Neuvedeno			Neuvedeno			EN 397 44 V stříd., LD
Schválení jako ochrana dýchacích orgánů / NPE** Jednotka s pohonem vzduchu Adflo Regulátor přiváděného vzduchu Versaflo V-500	se svářečskou kuklou Speedglas 9100 FX Air EN 12941 (TH3) / NPF 500 EN 14594 (3B) / NPF 200			se svářečskou kuklou Speedglas 9100 Air EN 12941 (TH2) / NPF 50 Brzy k dispozici			EN12941(TH3) /NPF 500 EN14594(3B)/ NPF 200

* Podle evropských norem je mechanická pevnost (u tohoto výrobku) klasifikována jako B; odolnost vůči vysokorychlostním částicím při dopadu střední energie (120 m/s). Písmeno T znamená, že zkouška odolnosti vůči vysokorychlostním částicím byla provedena při extrémních teplotách (-5° až +55°C).

** Jmenovitý faktor ochrany vychází z laboratorně naměřených dat podle evropských norem. Faktor ochrany přiřazuje místní orgány v jednotlivých evropských zemích a proto se mohou lišit.

*** Hodnocení (dobrý – lepší – nejlepší) použité výše platí pro výrobky obsažené v této tabulce a je třeba jej chápat jako doporučení založená na rozdílech ve vlastnostech výrobků a možnostech jejich konfigurace, která je možné použít pro výběr těchto vybraných řad svářečských kulek Speedglas.



Svářečská kukla 3M™ Speedglas™ 9100 MP		Svářečská kukla 3M™ Speedglas™	Svářečská kukla 3M™ Speedglas™ řady 9000			Svářečská kukla 3M™ Speedglas™ řady 100	
Kazeta 9100X	Kazeta 9100V	Kazeta SL	Kazeta 9002X	Kazeta 9002V	Kazeta 9002D	Kazeta 100V	Kazety 100S
		Neuvedeno	Speedglas 9000 FlexView			Neuvedeno	Neuvedeno
54 x 107 mm	45 x 93 mm	42 x 93 mm	55 x 107 mm	42 x 93 mm		44 x 93 mm	
2 500 hodin	2 800 hodin	1 500 hodin	3 000 hodin	1 500 hodin		1 500 hodin	
Ano		Ne	Ano	Ne		Ne	
Ano		Ne	Ano			Ano	
1 / 1 / 1 / 2		1 / 1 / 1 / 2	1 / 1 / 2 / 2	1 / 1 / 1 / 2	1 / 2 / 2 / 3	1 / 2 / 2 / 2	
Odstín 5, 8, 9–13		Odstín 8-12	Odstín 9-13		Odstín 9/11	Odstín 8-12	Odstín 10 nebo 11
Odstín 3		Odstín 3	Odstín 3			Odstín 3	
Odstín 13 (trvale)		Odstín 12 (trvale)	Odstín 13 (trvale)			Odstín 12 (trvale)	
Ne		Ano	Ne			Ne	
0,1 ms (+23° C)		0,1 ms (+23° C)	0,1 ms (+23° C)		0,4 ms (+23° C)	0,1 ms (+23° C)	
40–1 300 ms		60–250 ms	60-500 ms		100 a 200 ms	60–250 ms	100 nebo 200 ms
Ano		Ne	Ano			Ne	
Ano (mimo verzí se vzduchovým kanálem)		Ne	Ano (mimo verzí se vzduchovým kanálem)			Ne	
3		2	2			2	
EN175:B, EN 166 B EN 379 EN166:BT* EN166:BT*		EN 175:F EN 379 EN166:FT Neuvedeno	EN 175:B (bez bočních průzorů), EN 175:F (s bočními průzory) EN 379, EN 166:BT* EN166:BT (Speedglas 9000 FlexView)			EN 175:B EN 379 EN 166:BT* Neuvedeno	
EN 397 44 V stříd., LD		Neuvedeno	se svářečskou kuklou Speedglas 9000 ProTop EN 397				
EN12941 (TH3) /NPF 500 EN14594 (3B)/ NPF		Neuvedeno	se svářečskou kuklou Speedglas 9000 EN12941 (TH2) / NPF 50 Neuvedeno			Neuvedeno	

Rejstřík výrobků

Číslo dílu	Produktový kód 3M	Strana	Číslo dílu	Produktový kód 3M	Strana
023-05-51P	52000017559	51	312-03-00P3	52000040098	52
11 00 10	52000194515	58	312-03-01P3	52000040114	52
11 00 11	52000194523	58	40 00 40	52000174723	47, 59
11 00 12	52000194531	58	40 00 70	52000163478	47, 59
11 00 13	52000194549	58	40 00 80	52000163239	47, 59
12 60 00	52000193574	58	40 11 40	52000174731	47
16 40 05	52000166745	45, 46, 47, 59	40 11 90	52000167065	47
16 40 09	52000166695	45, 47, 57, 59	40 18 40	52000174749	47
16 60 20	52000176140	59	40 18 90	52000166802	46, 47
16 75 20	52000166539	45, 46, 47, 59	42 20 00	52000166505	42, 43, 45, 46, 47, 53, 54, 55, 59, 60
16 75 50	52000167776	48	42 30 00	52000167024	46
16 76 00	52000171554	45, 46, 47, 59	42 60 00	52000166471	47, 59
16 80 00	52000166687	45, 46, 47, 59	42 70 00	52000166513	47, 59
16 80 10	52000166737	45, 46, 47, 55, 56	42 70 71	52000174921	47, 59
16 80 12	52000185117	57, 59	42 80 00	52000166497	45, 46, 47, 59, 60
16 80 15	52000182080	42, 43, 53, 54,	42 80 05	52000167958	46
16 90 01	52000166877	45, 46, 47, 55, 59	42 80 10	52000166547	47, 59
16 90 05	52000182205	42, 53	42 80 20	52000167172	45, 47, 59, 60
16 90 06	52000187048	43, 54	42 80 30	52000167313	47, 59
16 90 07	52000187055	43, 54	42 80 40	52000167248	45, 47, 59, 60
16 90 10	52000182213	42, 43, 53, 54	42 80 50	52000167420	47, 59
16 90 13	52000191354	55	43 10 00	52000167354	47, 59
16 91 00	52000166943	42, 43, 45, 46, 47, 53, 54, 59	43 20 00	52000166968	47, 59
17 10 15	52000167388	47	43 20 15	52000167263	47, 59
17 10 17	52000183716	45	43 30 00	52000166984	59
17 10 20	52000167230	42, 43, 45, 46, 47, 53, 54, 55, 58, 59	43 30 10	52000167164	59
17 10 21	52000167099	42, 43, 45, 46, 47, 53, 54, 55, 58, 59	43 30 60	52000167107	59
17 10 22	52000167131	42, 43, 45, 46, 47, 53, 54, 55, 58, 59	43 40 01	52000174939	59
17 10 23	52000167198	42, 43, 45, 46, 47, 53, 54, 55, 58, 59	43 40 05	52000174947	58
17 10 24	52000167875	42, 43, 45, 46, 47, 53, 54, 55, 58, 59	43 40 11	52000167784	58
17 10 31	52000183914	46	43 50 00	52000167610	59
19 67 05	52000168089	48	44 05 00	52000166810	46
19 70 10	52000167867	58	44 10 00	52000167321	46
19 71 01	52000167503	58	44 20 00	52000167347	46
19 71 30	52000167214	48	44 28 00	52000165200	59
19 71 31	52000167206	48	44 28 91	52000165432	59
19 71 35	52000193822	48	44 30 00	52000165226	59
19 71 36	52000193681	48	46 08 00	52000165143	59
19 71 37	52000193673	48	46 08 90	52000167545	59
19 71 40	52000167297	46	48 28 00	52000167925	48
19 71 41	52000174962	46	48 31 00	52000163965	48
19 71 50	52000191313	55	48 38 00	52000163544	48
19 71 51	52000191305	55	48 38 70	52000164294	48
308-00-30P	52000040015	52	48 38 80	52000164674	48
308-00-31P	52000040023	52	50 00 01	52000193715	58
308-00-40P	52000040056	52	50 00 05	52000182031	42, 43, 53, 54, 55
308-00-72P	52000040049	52	50 00 15	52000182049	42, 43, 53, 54, 55

Rejstřík výrobků

Číslo dílu	Produktový kód 3M	Strana	Číslo dílu	Produktový kód 3M	Strana
50 00 25	52000182056	42, 43, 53, 54, 55	54 18 25	52000186917	43
50 11 00	52000182015	42	54 18 90	52000186925	43
50 11 05	52000181959	42	54 28 00	52000186966	54
50 11 15	52000181967	42	54 38 05	52000193640	48
50 11 25	52000181975	42	54 38 15	52000193657	48
50 11 90	52000182122	42	54 38 25	52000193665	48
50 18 00	52000182023	42	54 77 00	52000193848	54
50 18 05	52000181983	42	54 77 05	52000193855	54
50 18 15	52000181991	42	54 77 15	52000193863	54
50 18 25	52000182007	42	54 77 25	52000193871	54
50 18 90	52000182130	42	54 88 00	52000189093	54
52 30 00	52000186982	43, 54, 55	54 88 05	52000189069	54
52 30 01	52000189143	43, 54, 55	54 88 15	52000189077	54
52 60 00	52000182064	42, 43, 53, 54, 55, 58	54 88 25	52000189085	54
52 70 00	52000182072	42, 43, 53, 54, 55, 58	54 90 05	52000177254	54
52 70 70	52000182288	42, 43, 53, 54, 55, 58	54 90 15	52000177262	54
52 80 05	52000182098	42, 43, 53, 54, 55	54 90 25	52000177270	54
52 80 06	52000192550	42, 43, 53, 54, 55	56 08 90	52000189572	53
52 80 07	52000192568	42, 43, 53, 54, 55	56 28 00	52000189580	53
52 80 15	52000182106	42, 43, 53, 54, 55	56 77 00	52000193889	53
52 80 16	52000192576	42, 43, 53, 54, 55	56 77 05	52000193897	53
52 80 17	52000192584	42, 43, 53, 54, 55	56 77 15	52000193905	53
52 80 25	52000182114	42, 43, 53, 54, 55	56 77 25	52000193913	53
52 80 26	52000192592	42, 43, 53, 54, 55	56 85 00		53
52 80 27	52000192600	42, 43, 53, 54, 55	56 85 05		53
530-12-53P3	52000018599	51	56 85 15		53
530-12-81P3	52000018557	52	56 85 25		53
53 10 00	52000182197	42, 43, 53, 54	56 90 05	52000190562	53
53 20 00	52000182163	42, 53	56 90 15	52000190570	53
53 20 15	52000182296	42, 53	56 90 25	52000190588	53
53 20 16	52000187030	43, 54, 55	57 04 95	52000191339	55
53 30 00	52000191784	42, 43, 53, 54	57 08 95	52000191321	55
53 35 00	52000186990	54	57 28 00	52000191206	55
53 35 05	52000187071	50, 53, 54, 55	57 66 00	52000191214	55
53 35 06	52000187584	50, 51	57 66 05	52000191222	55
53 37 00	52000189630	53	57 66 15	52000191230	55
53 40 00	52000186974	54	57 66 25	52000191248	55
53 41 00	52000189622	53	57 88 00	52000191255	55
53 42 00	52000191297	55	57 88 05	52000191263	55
53 50 00	52000189762	54	57 88 15	52000191271	55
53 60 00	52000191792	42, 43, 53, 54	57 88 25	52000191289	55
53 61 00	52000183088	42, 43, 53, 54	57 90 15	52000192345	55
53 62 00	52000183096	42, 43, 53, 54, 55	57 90 25	52000192352	55
54 05 00	52000187022	43, 54, 55	58 38 05	52000193806	48
54 18 00	52000189036	43	58 38 15	52000193798	48
54 18 05	52000189044	43	58 38 25	52000193780	48
54 18 15	52000186909	43	70 00 20	52000175548	46

Rejstřík výrobků

Číslo dílu	Produktový kód 3M	Strana	Číslo dílu	Produktový kód 3M	Strana
70 11 20	52000175530	46	78 31 20	52000193814	48
70 11 90	52000175571	46	79 01 01	52000189176	50, 53, 54
70 50 15	52000191537	45, 46, 47	80 30 10	52000167834	57
70 60 00	52000175597	45, 46, 47	80 30 60	52000167479	57
70 62 02	52000176645	46	80 31 10	52000167280	59
72 60 00	52000175555	46	80 40 05	52000174954	57
72 70 00	52000175563	46	80 60 00	52000166828	51
73 10 00	52000175605	45, 46, 60	83 31 11	52000194069	50
75 00 10	52000192964	45, 60	83 32 06	52000167735	50
75 00 11	52000193012	45, 60	83 40 00	52000166794	50
75 00 20	52000193046	45, 60	83 40 05	52000167081	50
75 05 11	52000188467	45	83 40 08	52000176785	50, 56
75 11 00	52000183625	45	83 40 16	52000189150	50, 51, 56
75 11 01	52000188491	45	83 40 17	52000189168	50, 51, 56
75 11 10	52000193160	45	83 40 18	52000187006	50, 51, 56
75 11 11	52000193178	45	83 45 00	52000172917	50
75 11 20	52000192972	45	83 50 00	52000167339	50
75 11 90	52000183682	45	83 50 05	52000167859	50
75 12 20	52000192980	45	83 50 10	52000168329	50
75 12 90	52000184623	45	83 60 00	52000166786	50
75 16 20	52000193053	45	83 60 10	52000166554	50
75 16 90	52000184664	45	83 60 80	52000171570	50
75 17 20	52000193061	45	83 70 00	52000167149	50
75 17 90	52000187188	45	83 70 10	52000190125	50
75 18 20	52000193079	45	83 70 20	52000171588	50
75 18 90	52000188731	45	83 70 80	52000171596	50
75 19 20	52000193087	45	83 71 10	52000192477	50
75 19 90	52000188756	45	83 71 20	52000192485	50
75 20 20	52000193095	45	83 72 42	52000177346	50
75 20 90	52000188772	45	83 73 01	52000194093	50
75 21 20	52000193103	45	83 75 42	52000192493	50
75 21 90	52000188798	45	83 76 20	52000166679	50
75 22 20	52000193111	45	83 76 21	52000166901	50
75 22 90	52000191057	45	83 76 30	52000194077	50
75 24 20	52000193137	45	83 76 31	52000194085	50
75 24 90	52000191073	45	83 77 10	52000193962	50
75 25 20	52000193145	45	83 77 30	52000193970	50
75 25 90	52000191081	45	83 77 31	52000193988	50
75 26 20	52000193152	45	83 78 10	52000194036	50
75 26 90	52000191123	45	83 78 30	52000194044	50
75 27 20	52000195009	45	83 78 31	52000194051	50
75 27 90	52000195017	45	83 80 20	52000167842	50
77 20 00	52000183690	45	83 80 31	52000194119	50
77 20 01	52000184672	45	84 77 20	52000194002	56
77 60 00	52000183666	45	85 21 53	52000168022	51
77 70 00	52000183674	45	85 21 54	52000200239	51
77 70 70	52000183708	45	85 21 55	52000168006	51

Rejstřík výrobků

Číslo dílu	Produktový kód 3M	Strana	Číslo dílu	Produktový kód 3M	Strana
85 30 56	52000167651	57	M-354	70071564234	56
85 30 62	52000166919	51	M-919	70071564309	56
85 30 64	52000187014	51	M-920	70071564317	56
85 70 00	52000167040	51	M-921	70071564325	56
85 77 20	52000194010	56	M-927	70071564333	56
89 10 13	52000167602	57	M-928	70071564341	56
89 10 14	52000193608	43, 54	M-937	70071564374	56
89 60 50	52000167636	58	M-953	52000183096	56
89 60 55	52000191347	55	M-956	70071564382	56
89 60 72	52000167628	58	M-958	52000018292	56
89 90 25	52000166398	57	M-960	70071564390	56
89 90 35	52000165424	57	M-972	70071564408	56
89 90 40	52000166950	57	M-976	70071564416	56
89 90 41	52000169616	57	TR-325	52000052531	51
89 90 45	52000167644	57	V-500E	52000052705	51
89 90 51	52000167404	57	VIS-21	52000045469	60
89 90 60	52000166752	57	VIS-22	52000045477	60
89 91 35	52000165549	57	VIS-23	52000045485	60
89 91 40	52000167453	57	VIS-24	52000145493	60
89 91 41	52000169624	57	WLD-08	52000044934	60
89 91 45	52000168162	57	WLD-10	52000045030	60
89 91 51	52000168360	57	WLD-11	5200045055	60
ACU-01	52000045303	52	WLD-12	52000045063	60
ACU-02	52000045311	52	WLD-13	52000045089	60
BT-20	52000052036	56	WLD-15	52000045055	60
BT-30	52000052523	56	WLN-13	52000044959	60
BT-40	52000052606	56	WLN-14	52000045006	60
CMF-09	52000045048	60	WLN-15	52000045022	60
FSL-22	52000044900	60	WLN-17	52000045014	60
FSL-23	52000044918	60	WLN-20	52000145501	60
G3001NUV-VI	XH001675236	48			
H31P3AF	XA007702583	55, 56			
H510P3AF-405GU	XA007702591	55, 56			
H520P3AF-410GQ	XA007702609	55, 56			
H540P3AF-413SV	XA007702625	55, 56			
HNS-14	52000044892	60			
HT-622	52000045410	60			
HT-629	52000045428	60			
HT-639	52000045436	60			
HTS-19	52000044926	60			
M-107	70071564150	56			
M-116	70071564168	56			
M-150	70071564176	56			
M-154	70071564184	56			
M-307	70071564200	56			
M-316	70071564218	56			
M-350	70071564226	55, 56			



Chráníme VÁS svět

Jsme připraveni pomoci vám nalézt nejlepší řešení pro vaše problémy s bezpečností.

3M je novátorská společnost, která nikdy nepřestává vynalézat...

Jsme jedním z předních dodavatelů bezpečnostního a ochranného vybavení a naším cílem je zajistit uspokojení vašich potřeb, a to prostřednictvím znalostí, kvality a špičkových služeb. Pokud dokážeme udělat váš život snazší, zdravější, bezpečnější a produktivnější, jsme na správné cestě.

Sloužíme jako vzor pro všechny, kdo se snaží podstatným, pozitivním a trvalým způsobem působit v oblasti zdraví a bezpečnosti na pracovišti. Firma 3M kráčí v čele inovací, které vám poskytnou důvěru a sílu k řešení problémů.

Značky 3M výrobků pro bezpečnost:



PELTOR™

Sady pro ochranu sluchu
a komunikaci 3M™ Peltor™



Chrániče sluchu
3M™ EAR™



Speedglas™

Zařízení pro ochranu
při svařování 3M™ Speedglas™

Se zkušenostmi našich zákazníků se můžete seznámit na adrese:
<http://www.youtube.com/user/3MPPESafetySolutions?feature=watch>

A screenshot of the 3M YouTube channel page. The page features a header with the YouTube logo, search bar, and navigation links. Below the header is a banner with the text "The Power to Protect Your World" and the 3M logo. The main content area displays a list of videos under the heading "Spellistor (13)". The videos listed include "Communications Headsets", "PPE Safety Technical Support Videos", and "PPE Safety Talk".

Inspirována vaší realitou

Cítíme vášeň pro svařování a známe výzvy vaší profese. Je pro nás přirozené, že stejné nadšení, které vy vkládáte do své práce, sdílíme i my při řešení ergonomických a bezpečnostních problémů, se kterými se každý den setkáváte. Vaše myšlenky a názory tvoří základ pro naše neustálé hledání inovací. Inspirujeme se vaší realitou a formujeme budoucnost svařování, takže vy se můžete soustředit na svoji práci.

Připojte se ke svářečské komunitě na Facebook/speedglas.

The logo for Speedglas, featuring a stylized purple square icon followed by the brand name "Speedglas" in a bold, sans-serif font with a trademark symbol.A group of five welders in a workshop setting, wearing protective gear and safety glasses. They are standing in a line, looking towards the camera. The background shows industrial equipment and metal structures.

Dozvědět se. Sdílet. Inovovat.

3M

3M Česko, spol. s r. o.

V Parku 2343/24

148 00 Praha 4

Tel.: +420 261 380 111

www.3M.cz/Speedglas

www.3MSafetyportal.cz

3M, Speedglas Adflo, Versaflo a Peltor jsou obchodní značky společnosti 3M.

Prosím, recyklujte. Vytisknuto v České republice.

© 3M 2013. Všechna práva vyhrazena.