

EZS - EURO závěsy samovyvažovací, nosnost 1500 a 2000 kg

EURO závěsy slouží k manipulaci se všemi typy palet pomocí zdvihacího zařízení s hákem. Nejčastější použití EURO závěsů je při manipulaci s paletami se stavebním materiálem pomocí jeřábu nebo hydraulické ruky.



EURO závěsy EZS samočinně a technicky bezpečně vyvažují polohu těžiště prázdného a zatíženého závěsu. Vyvažování je provedeno tlačnými přepjatými pružinami, jejichž síla působí přes pákový mechanismus na vyvažovací rameno. Pružinový mechanismus je umístěn uvnitř profilu horního nosníku. Obě polohy vyvažovacího ramene, pro zatížený a nezatížený závěs, jsou stabilní a vně funkčního rozsahu omezené dorazy. Ke změně polohy vyvažovacího ramene dochází při zatížení břemene o hmotnosti 100 -150 kg. Vyvážení pro zatížený závěs je nevratné bez úplného odlehčení závěsu a opření o základnu.

Nosnost EURO závěsů EZS je standardně 1500 nebo 2000 kg, výška nákladu standardně do 1600 mm (na vyžádání i pro jiné výšky).

Závěsy lze složit do přepravního uspořádání.

Doporučené použití: manipulace s paletami pomocí jeřábu



EZS EURO závěs samovyvažovací při manipulaci

Parametry EURO závěsů EZS:

Typ	Nosnost (kg)	Průřez vidlice (mm)	Délka vidlic (mm)	Celková výška (mm)	Výška nákladu (mm)	Vnější rozteč vidlic (mm)	Hmotnost (kg)
EZS-15.12	1500	70 x 41	800	2250	1600	530 - 840	105
EZS-15.23 S	1500	100 x 41	1000	2350	1600	530 - 840	140
EZS-20.23 S	2000	100 x 41	1000	2350	1600	530 - 840	145
EZS-15.33 S	1500	100 x 41	1180	2350	1600	530 - 840	145
EZS-15.43 U	1500	100 x 41	1000/1180	2350	1600	530 - 840	145
EZS-20.43 U	2000	100 x 41	1000/1180	2350	1600	530 - 840	150

Další rozměry a nosnosti na vyžádání. Uvedené rozměry jsou pouze orientační.

Dodávaná provedení:

EZS 15.12 - nosnost 1500 kg, délka vidlic 800 mm, měnitelná rozteč vidlic, pouze pro EURO palety nebo palety s max. délkou 800 mm ve směru vidlic.

EZS 15.23 Special a EZS 20.23 Special - nosnost 1500 kg (2000 kg - EZS 20.23 Special), délka vidlic 1000 mm, měnitelná rozteč vidlic, pro palety s max. délkou 1200 mm.

EZS 15.33 Special - nosnost 1500 kg, délka vidlic 1200 mm, měnitelná rozteč vidlic, pro palety s max. délkou 1200 mm.

EZS 15.43 Univerzal a EZS 20.43 Univerzal - nosnost 1500 kg (2000 kg - EZS 20.43 Univerzal), měnitelná délka vidlic 1000 - 1180 mm, měnitelná rozteč vidlic, pro manipulace se všemi typy palet např.: 720 x 960 mm, 750 x 1000 mm HEBEL, 750 x 1200 mm YTONG, 800 x 1200 mm EURO, 1000 x 1180 mm POROTHERM atd.



EZS EURO závěs samovyvažovací při zatížení



Nezatížený EZS EURO závěs samovyvažovací



EZS EURO závěs samovyvažovací

EZP - EURO závěsy vyvažované převěšováním, nosnost 1500 a 2000 kg

Euro závěsy



U EURO závěsů EZP se vyvažování provádí přesouváním oka závěsu do dvou poloh. Jedna poloha oka je určena pro manipulaci s prázdným a druhá se zatíženým závěsem. Dále je zde třetí poloha oka, která je určena pro snadné vysunutí závěsu z palety. Přesouvání oka se provádí pomocí zdvihadla.

Nosnost EURO závěsů EZP je standardně 1500 nebo 2000 kg, výška nákladu standardně do 1600 mm (na vyžádání i pro jiné výšky).

Závěsy lze složit do přepravního uspořádání.

Doporučené použití: manipulace s paletami pomocí hydraulické ruky



EZP EURO závěs převěšovací při manipulaci

Parametry EURO závěsů EZP:

Typ	Nosnost (kg)	Průřez vidlice (mm)	Délka vidlic (mm)	Celková výška (mm)	Výška nákladu (mm)	Vnější rozteč vidlic (mm)	Hmotnost (kg)
EZP-15.12	1500	70 x 41	800	2000	1600	530 - 840	100
EZP-15.23 S	1500	100 x 41	1000	2100	1600	530 - 840	115
EZP-20.23 S	2000	100 x 41	1000	2150	1600	530 - 840	120
EZP-15.33 S	1500	100 x 41	1180	2150	1600	530 - 840	130
EZP-15.43 U	1500	100 x 41	1000/1180	2150	1600	530 - 840	130
EZP-20.43 U	2000	100 x 41	1000/1180	2150	1600	530 - 840	135

Další rozměry a nosnosti na vyžádání. Uvedené rozměry jsou pouze orientační.

Dodávaná provedení:

EZP 15.12 - nosnost 1500 kg, délka vidlic 800 mm, měnitelná rozteč vidlic, pouze pro EURO palety nebo palety s max. délkou 800 mm ve směru vidlic.

EZP 15.23 Special a EZP 20.23 Special - nosnost 1500 kg (2000 kg - EZS 20.23 Special), délka vidlic 1000 mm, měnitelná rozteč vidlic, pro palety s max. délkou 1200 mm.

EZP 15.33 Special - nosnost 1500 kg, délka vidlic 1200 mm, měnitelná rozteč vidlic, pro palety s max. délkou 1200 mm.

EZP 15.43 Univerzal a EZP 20.43 Univerzal - nosnost 1500 kg (2000 kg - EZS 20.43 Univerzal), měnitelná délka vidlic 1000 - 1180 mm, měnitelná rozteč vidlic, pro manipulace se všemi typy palet např.: 720 x 960 mm, 750 x 1000 mm HEBEL, 750 x 1200 mm YTONG, 800 x 1200 mm EURO, 1000 x 1180 mm POROTHERM atd.



EZP EURO závěs převěšovací



Změna rozteče vidlí se provádí pomocí stavitelného hřebenu



Převěšovací mechanismus se třemi polohami: zatíženo, nezatíženo a vyjmutí z palety.



U některých typů lze měnit délku vidlí pomocí výsuvné špičky.

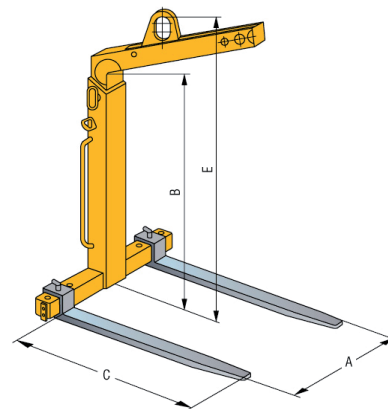
Euro závěsy

TGK VHS - EURO závěsy samovyvažovací stavitelné, nosnost 1000 - 5000 kg

EURO závěsy TKG VHS samočinně a technicky bezpečně vyvažují polohu těžiště prázdného a zatíženého závěsu. Vyvažování je provedeno prostřednictvím pružinového mechanismu, který je umístěn uvnitř profilu horního nosníku. Podmínkou fungování je minimální hmotnost břemene 20% nosnosti vidlí.



- Nosnost 1000 - 5000 kg
- Automatické vyvažování
- Stavitelná rozteč vidlí
- Stavitelná výška závěsu
- Maximální délka břemene nesmí přesahovat délku vidlí
- Zajišťovací řetěz pro zabezpečení břemene
- Pro všechny běžně používané typy palet
- Závěs lze je použít i na zvedání svitků drátu, krátkých trubek a podobných předmětů
- Bezpečnostní faktor 4:1
- Doporučené použití: **manipulace s paletami pomocí jeřábu**

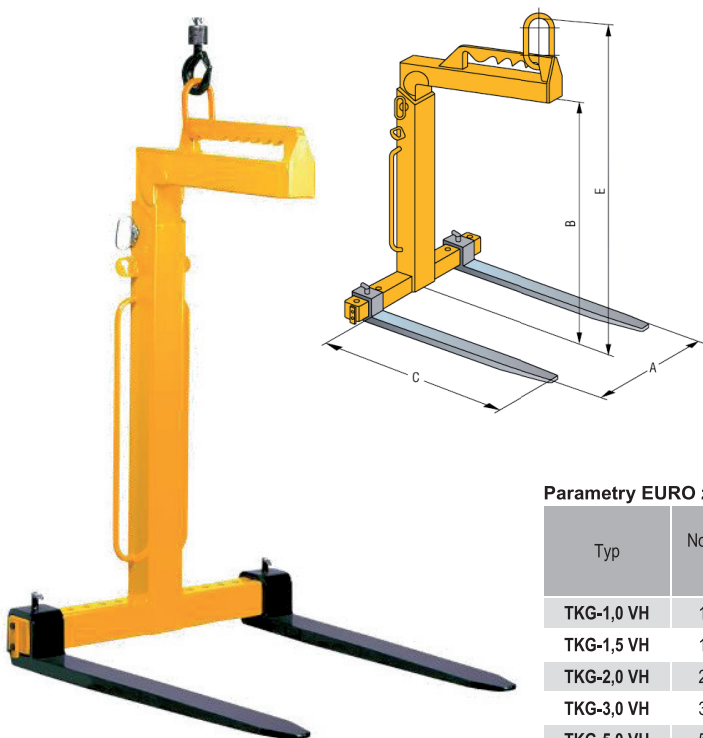
**Parametry EURO závěsů TKG VHS:**

Typ	Nosnost (kg)	Průřez vidlice (mm)	Délka vidlic C (mm)	Celková výška E (mm)	Výška nákladu B (mm)	Vnější rozteč vidlic A (mm)	Hmotnost (kg)
TKG-1,0 VHS	200 - 1000	100 x 30	1000	1420 - 1920	1100 - 1600	350 - 900	128
TKG-1,5 VHS	300 - 1500	100 x 40	1000	1650 - 2350	1300 - 2000	350 - 900	158
TKG-2,0 VHS	400 - 2000	120 x 40	1000	1655 - 2355	1300 - 2000	400 - 900	203
TKG-3,0 VHS	600 - 3000	120 x 50	1000	1720 - 2420	1300 - 2000	450 - 900	260
TKG-5,0 VHS	1000 - 5000	150 x 60	1000	1710 - 2410	1300 - 2000	500 - 1.000	413

Další rozměry a nosnosti na vyžádání. Uvedené rozměry jsou pouze orientační.

TGK VH - EURO závěsy vyvažované převěšováním, nosnost 1000 - 5000 kg

U EURO závěsů TKG VH se vyvažování provádí přesouváním oka závěsu do různých poloh dle těžiště břemene nebo do polohy, kdy je závěs prázdný.



Zajišťovací řetěz pro zabezpečení břemene

- Nosnost 1000 - 5000 kg
- Vyvažování převěšováním závěsného oka
- Stavitelná rozteč vidlí
- Stavitelná výška závěsu
- Maximální délka břemene nesmí přesahovat délku vidlí
- Zajišťovací řetěz pro zabezpečení břemene
- Pro všechny běžně používané typy palet
- Závěs lze je použít i na zvedání svitků drátu, krátkých trubek a podobných předmětů
- Bezpečnostní faktor 4:1
- Doporučené použití: **manipulace s paletami pomocí hydraulické ruky**

Parametry EURO závěsů TKG VH:

Typ	Nosnost (kg)	Průřez vidlice (mm)	Délka vidlic C (mm)	Celková výška E (mm)	Výška nákladu B (mm)	Vnější rozteč vidlic A (mm)	Hmotnost (kg)
TKG-1,0 VH	1000	100 x 30	1000	1390 - 1890	1100 - 1600	350 - 900	128
TKG-1,5 VH	1500	100 x 40	1000	1600 - 2300	1300 - 2000	350 - 900	148
TKG-2,0 VH	2000	120 x 40	1000	1640 - 2340	1300 - 2000	400 - 900	193
TKG-3,0 VH	3000	120 x 50	1000	1670 - 2370	1300 - 2000	450 - 900	248
TKG-5,0 VH	5000	150 x 60	1000	1700 - 2400	1300 - 2000	500 - 1.000	388

Další rozměry a nosnosti na vyžádání. Uvedené rozměry jsou pouze orientační.