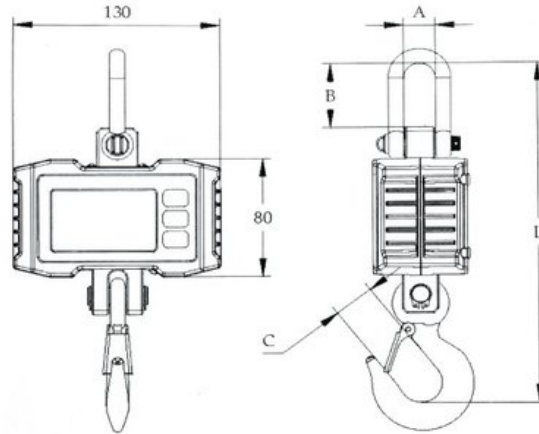


Jeřábové váhy OCS-S

Ceník od 11.11. 2016

Závěsné jeřábové digitální váhy OCS-S nacházejí uplatnění všude tam, kde je potřeba vážit břemena ve visu například ve slévárnách, skladech hutního materiálu, stavebnictví a dalších provozech.



Charakteristika:

- n Technologická váha (neověřitelná) - určená pro kontrolní vážení
- n Váživost: 500 kg
- n Tělo váhy vyrobeno z hliníku
- n Tenzometr vyroben z ušlechtilé oceli
- n Závěsné oko a otočný hák jsou součástí váhy
- n Dílek vážení: 0,2 kg
- n Displej LCD s podsvícením, výška číslic 22 mm
- n Funkce HOLD (zprůměrování hmotnosti při neustálení)
- n Přepínání mezi jednotkami hmotnosti kg/lb
- n Funkce vážení, tárování HOLD
- n Napájení: 3 x baterie AA 1,5 V
- n Délka provozu až 65 hodin
- n Automatické vypnutí při nečinnosti
- n Pracovní teplota -10°C až +40°C
- n Pracovní prostředí: suché, prašné

Typ	Maximální kapacita (kg)	Dílek vážení (g)	A (mm)	B (mm)	C (mm)	L (mm)	Cena (Kč)
OCS-S 500 kg	500	200	20	43	25	220	4 400,-

Ceny bez DPH.