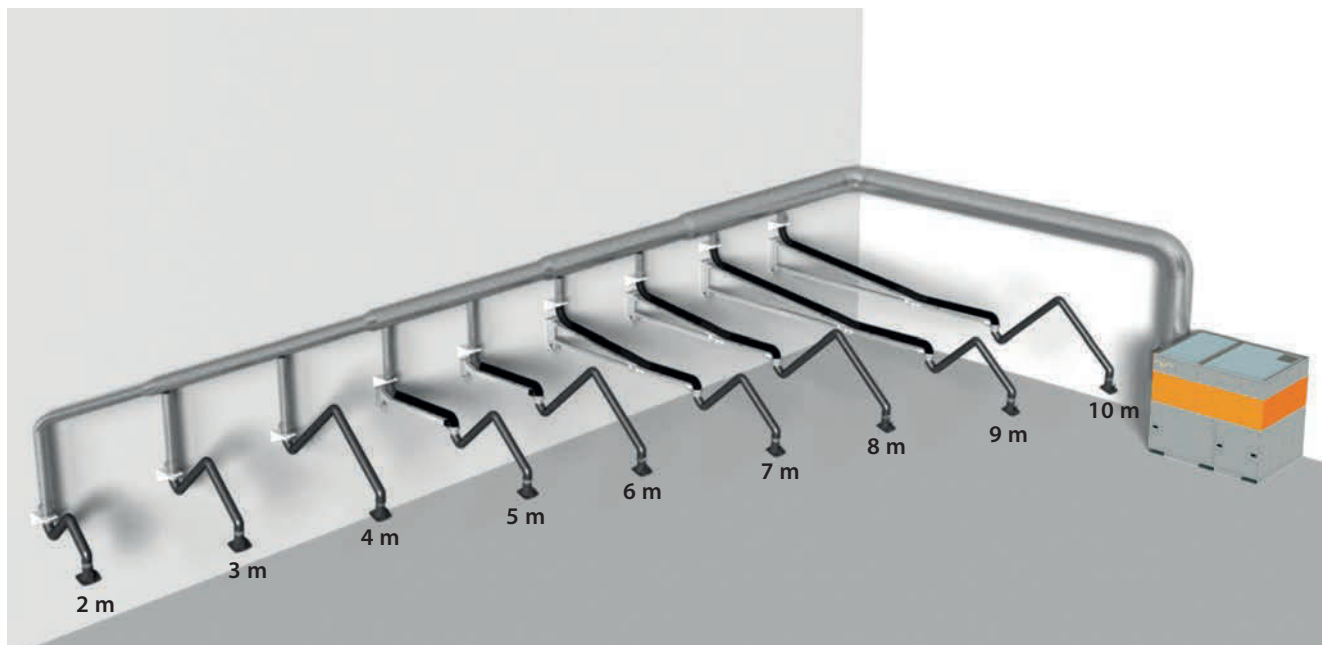


» Přehled Odsávací ramena



Výložník

Podle délky ramena je výložník buď jednodílný nebo dvoudílný a je upevněn pomocí nástěnné konzole. Disponuje pojízdným vozíkem, na který je možné zavěsit například nářadí nebo podavač drátu o hmotnosti do 50 kg.

Odsávací rameno

Díky svému dosahu je možné odsávací rameno pohodlně nastavit do každé požadované pozice, která zůstává dlouhodobě stabilizována.

Odsávací hubice

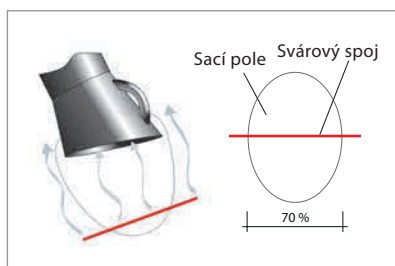
Odsávací hubici lze otáčet o 360° a tím ji přizpůsobit v každé poloze optimálně ke svárovému spoji. Snadno se s ní manipuluje a ručně ji lze nastavit do jakékoliv pozice. Kryt po stranách ve tvaru příruby zabraňuje nasávání nesprávného vzduchu. Účinnost hubice je o více než 40% lepší než u běžné oválné odsávací hubice.

Hadicové provedení

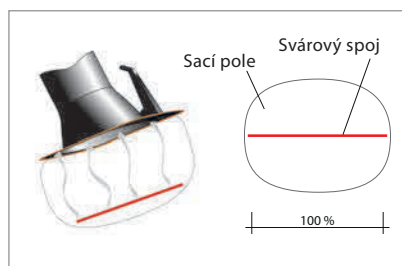
Odsávací rameno v hadicovém provedení je tvořeno vnitřní kloubovou nosnou konstrukcí a hadicí.

Trubkové provedení

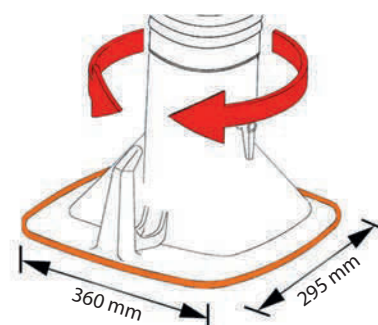
Odsávací rameno v trubkovém provedení je tvořeno dvěma hliníkovými trubkami a třemi kusy hadic a vše je uloženo uvnitř kloubové konstrukce.



Obvyklá, oválná odsávací hubice



Odsávací hubice s krytem ve tvaru příruby



Odsávací rameno

- » Snadná obsluha
- » Dosah do 4m



Přednosti

- » Rychlá práce díky mimořádně flexibilní možnosti přesunutí
- » O 40 % méně pohybu odsávacího ramene díky formování digestoře
- » Jednoduchá obsluha s obzvlášť snadným ovládním hubice jednou rukou
- » Díky vnitřní profilové konstrukci drží nastavenou pozici samonosně
- » Vzhledem k lehké manipulaci odsávacího ramene může být jednou rukou uvedeno do libovolné polohy, kde zůstane stabilizované
- » Více možností připojení odsávacích ramen na ventilátory, stacionární zařízení nebo pomocí potrubí k centrální odsávací a filtrační jednotce

Oblast použití

- » K napojení na ventilátor nebo centrální odsávací systémy
- » Velké množství kouře a prachu
- » Nepřetržité používání
- » Kouř ze svařování, plyny, páry, lehký prach, výfukové plyny z motorových vozidel

Charakteristika

- » Odsávací hubice otočná o 360 stupňů se škrtkící klapkou
- » Vnitřní rovnoběžníkový nosný tyčový mechanismus s pružinovou podpěrou
- » Odsávací ramena až 4 m

Rozsah dodávky

- » Odsávací rameno s hubicí
- » Konzola

Technické údaje

Doplňkové informace

Průměr odsávacího ramene	150 mm
Klouby	1

Údaje pro objednání

Obj.č.	Provedení
79 002	2m rameno, hadicové provedení
79 003	3m rameno, hadicové provedení
79 004	4m rameno, hadicové provedení
79 502	2m rameno, trubkové provedení
79 503	3m rameno, trubkové provedení
79 504	4m rameno, trubkové provedení



Odsávací rameno - jednodílný výložník

- » Snadná obsluha
- » Dosah do 7 m



Oblast použití

- » K napojení na ventilátor nebo centrální odsávací systémy
- » Velké množství kouře a prachu
- » Nepřetržitě používání
- » Kouř ze svařování, plyny, páry, lehký prach, výfukové plyny z motorových vozidel
- » Velké obrobky

Charakteristika

- » Odsávací hubice otočná o 360 stupňů se škrtící klapkou
- » Vnitřní rovnoběžníkový nosný tyčový mechanismus s pružinovou podpěrou
- » Výložník s nosností 50 kg
- » Výložník s integrovaným profilem C a s vozíkem
- » Odsávací ramena do 7 m (s ramenem)

Rozsah dodávky

- » Odsávací rameno s hubicí
- » Výložník
- » Konzola

Přednosti

- » Minimální nebezpečí zakopnutí díky možnostem upevnění nástrojů nebo drátěných zásuvných zařízení na výložníku s vozíkem
- » O 40 % méně pohybu odsávacího ramene díky formování digestoře
- » Jednoduchá obsluha s obzvláště snadným ovládním hubice jednou rukou
- » Díky vnitřní profilové konstrukci drží nastavenou pozici samonosně
- » Vzhledem k lehké manipulaci odsávacího ramene může být jednou rukou uvedeno do libovolné polohy, kde zůstane stabilizované
- » Rychlá práce díky mimořádně vysokému dosahu a flexibilní možnosti přesunutí
- » Více možností připojení odsávacích ramen na ventilátory, stacionární zařízení nebo pomocí potrubí k centrální odsávací a filtrační jednotce

Údaje pro objednání

Obj.č.	Celková délka	Odsávací rameno	Délka výložníku	Odsávací rameno typ	Hmotnost	Průměr odsávacího ramene
79 205	5 m	3 m	2 m	hadicové provedení	63 kg	150 mm
79 206	6 m	4 m	2 m	hadicové provedení	66 kg	150 mm
79 007	7 m	4 m	3 m	hadicové provedení	75 kg	150 mm
79 705	5 m	3 m	2 m	hadicové provedení	63 kg	150 mm
79 706	6 m	4 m	2 m	hadicové provedení	66 kg	150 mm
79 507	7 m	4 m	3 m	hadicové provedení	75 kg	150 mm

Odsávací rameno - dvoudílný výložník

- » Snadná obsluha
- » Dosah do 10m



Přednosti

- » Minimální nebezpečí zakopnutí díky možnostem upevnění nástrojů nebo drátěných zásuvných zařízení na výložníku s vozíkem
- » O 40 % méně pohybu odsávacího ramene díky formování digestoře
- » Jednoduchá obsluha s obzvláště snadným ovládáním hubice jednou rukou
- » Díky vnitřní profilové konstrukci drží nastavenou pozici samonosně
- » Vzhledem k lehké manipulaci odsávacího ramene může být jednou rukou uvedeno do libovolné polohy, kde zůstane stabilizované
- » Rychlá práce díky mimořádně vysokému dosahu a flexibilní možnosti přesunutí
- » Více možností připojení odsávacích ramen na ventilátory, stacionární zařízení nebo pomocí potrubí k centrální odsávací a filtrační jednotce

Oblast použití

- » K napojení na ventilátor nebo centrální odsávací systémy
- » Velké množství kouře a prachu
- » Nepřetržitě používání
- » Kouř ze svařování, plyny, páry, lehký prach, výfukové plyny z motorových vozidel
- » Velké obrobky

Charakteristika

- » Odsávací hubice otočná o 360 stupňů se škrťací klapkou
- » Vnitřní rovnoběžníkový nosný tyčový mechanismus s pružinovou podpěrou
- » Výložník s nosností 50 kg
- » Výložník s integrovaným profilem C a s vozíkem
- » Odsávací ramena do 10 m (s ramenem)

Rozsah dodávky

- » Odsávací rameno s hubicí
- » Výložník
- » Konzola

Údaje pro objednání

Obj.č.	Celková délka	Odsávací rameno	Délka výložníku	Odsávací rameno typ	Hmotnost	Průměr odsávacího ramene
79 307	7 m	3 m	2,5 + 1,5 m	hadicové provedení	142 kg	150 mm
79 308	8 m	4 m	2,5 + 1,5 m	hadicové provedení	145 kg	150 mm
79 409	9 m	3 m	4 + 2 m	hadicové provedení	195 kg	150 mm
79 410	10 m	4 m	4 + 2 m	hadicové provedení	198 kg	150 mm
79 807	7 m	3 m	2,5 + 1,5 m	hadicové provedení	142 kg	150 mm
79 808	8 m	4 m	2,5 + 1,5 m	hadicové provedení	145 kg	150 mm
79 909	9 m	3 m	4 + 2 m	hadicové provedení	195 kg	150 mm
79 910	10 m	4 m	4 + 2 m	hadicové provedení	198 kg	150 mm



Stojan pro odsávací rameno

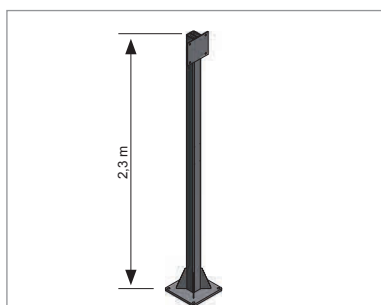


Stojan pro odsávací rameno

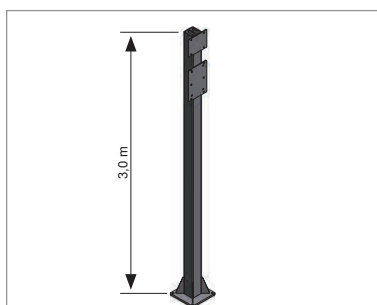
Tento stojan je ideálním řešením, jestliže nelze odsávací rameno uchytit na stěnu nebo sloup.

Údaje pro objednání

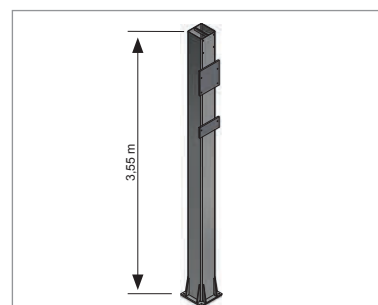
Obj.č.	Odsávací rameno	Délka	Hmotnost	Barva
998 800 280	2 - 4 m	2 300 mm	40 kg	černý, RAL 9005
998 801 323	5 - 7 m	3 000 mm	71 kg	černý, RAL 9005
141 1303	6 - 10 m	3 550 mm	184 kg	černý, RAL 9005



998 800 280



998 801 323



141 1303

Oblast použití

- » Pro svařovací kabiny a učňovské prostory pro svařování
- » Velké množství kouře a prachu
- » Nepřetržitě používání
- » V případě malých, úzkých kabin a omezeného pracovního prostoru
- » Kouř ze svařování, plyny, páry, lehký prach

Charakteristika

- » Hadice z polyesterové tkaniny s PVC povlakem a vsazenou ocelovou výztužnou spirálou
- » Odsávací hubice otočná o 360 stupňů se škrtkící klapkou
- » U délky 1.500 mm: Prodloužení pomocí teleskopu o 450 mm
- » U délky 2.000 mm: Prodloužení pomocí teleskopu o 780 mm

Rozsah dodávky

- » Konzola
- » Teleskopické rameno s digestoří

Dodatečné vybavení

- » Osvětlení v digestoři

Teleskopické rameno

- » o 360° otočná hubice
- » Pro úzké prostory



Základní údaje

Průměr	150 mm
Doplňkové informace	
Odsávací rameno typ	hadicové provedení

Údaje pro objednání

Obj.č.	Provedení
91 315	1,5m rameno
91 320	2,0m rameno

Oblast použití

- » Pro přístroje, které jsou k dispozici
- » Nepřetržitě používání
- » Na pracovní stoly
- » Na odsávací zařízení
- » Kouř ze svařování, plyny, páry, lehký prach

Rozsah dodávky

- » Odsávací rameno s hubicí
- » Otočný věnec

Odsávací rameno na stojato - závěsné

- » o 360° otočná hubice
- » Snadná obsluha



Údaje pro objednání

Obj.č.	Provedení	Průměr	Odsávací rameno typ	Hmotnost
79 052	2m rameno, závěsná montáž	150 mm	hadicové provedení	17 kg
79 053	3m rameno, závěsná montáž	150 mm	hadicové provedení	21 kg
79 054	4m rameno, závěsná montáž	150 mm	hadicové provedení	24 kg
79 102	2m rameno, montáž na stojato	150 mm	hadicové provedení	17 kg
79 103	3m rameno, montáž na stojato	150 mm	hadicové provedení	21 kg
79 104	4m rameno, montáž na stojato	150 mm	hadicové provedení	24 kg



Odsávací rameno pro štěrbinový sací kanál

- » Posuvné
- » Dosah zachycení 360°



Oblast použití

- » K napojení na ventilátor nebo centrální odsávací systémy
- » Velké množství kouře a prachu
- » Nepřetržitě používání
- » Kouř ze svařování, plyny, páry, lehký prach, výfukové plyny z motorových vozidel
- » Velké obrobky

Přednosti

- » Rychlá práce díky vysokému dosahu a především flexibilní možnosti otočení odsávacího ramene o 360 stupňů pod pojezdovým vozíčkem
- » Jednoduché přemístění pojezdového vozíčku pomocí osmi plastových kuličkových ložisek
- » O 40 % méně pohybu odsávacího ramene díky formování digestoře
- » Jednoduchá obsluha s obzvláště snadným ovládním hubice jednou rukou
- » Díky vnitřní profilové konstrukci drží nastavenou pozici samonosně

Charakteristika

- » Hadice z polyesterové tkaniny s PVC povlakem a vsazenou ocelovou výztužnou spirálou
- » Odsávací hubice otočná o 360 stupňů se škrtkící klapkou
- » Pojezdový vozíček s plastovými kuličkovými ložisky
- » Odsávací ramena až 4 m

Rozsah dodávky

- » Odsávací rameno s hubicí
- » Otočný věnec

Údaje pro objednání

Obj.č.	Provedení
79 002 100	2m rameno
79 003 100	3m rameno
79 004 100	4m rameno

Technické údaje

Základní údaje	
Průměr	150 mm
Doplňkové informace	
Odsávací rameno typ	hadicové provedení