

Pojízdné kladkostroje Yalelift IT
 Ceník od 9. 5. 2022

Pojízdné kladkostroje Yalelift ITP/ITG

Pojízdné řetězové kladkostroje s ručním pohonem zdvihu a pojezdu, standardní provedení, nosnost 500 kg - 20 000 kg.

Yalelift ITP - standardní provedení s postrkovým pojezdem



Typ	Nosnost (kg)	Šířka příruby nosníku (mm)	Hmotnost při zdvihu 3 m (kg)	Cena při zdvihu 3 m (Kč)	Cena za další metr zdvihu (Kč)	Zásobník řetězu pro zdvih do 6 m (Kč)
Yalelift ITP 500/A	500	50 - 180	20	17 550,-	1 153,-	2 160,-
Yalelift ITP 500/B	500	180 - 300	21	na poptávku	1 153,-	2 160,-
Yalelift ITP 1000/A	1.000	50 - 180	27	19 710,-	1 226,-	2 430,-
Yalelift ITP 1000/B	1.000	180 - 300	29	na poptávku	1 226,-	2 430,-
Yalelift ITP 2000/A	2.000	58 - 180	44	25 650,-	1 615,-	3 105,-
Yalelift ITP 2000/B	2.000	180 - 300	46	na poptávku	1 615,-	3 105,-
Yalelift ITP 3000/A	3.000	74 - 180	77	41 850,-	2 012,-	3 645,-
Yalelift ITP 3000/B	3.000	180 - 300	79	na poptávku	2 012,-	3 645,-
Yalelift ITP 5000/A	5.000	98 - 180	125	56 025,-	3 213,-	3 645,-
Yalelift ITP 5000/B	5.000	180 - 300	129	na poptávku	3 213,-	3 645,-

Yalelift ITG - standardní provedení s převodovým pojezdem (pohonem pojezdu je ruční ovládací řetěz)



Typ	Nosnost (kg)	Šířka příruby nosníku (mm)	Hmotnost při zdvihu 3 m (kg)	Cena při zdvihu 3 m (Kč)	Cena za další metr zdvihu (Kč)	Zásobník řetězu pro zdvih do 6 m (Kč)
Yalelift ITG 500/A	500	50 - 180	20	18 630,-	1 677,-	2 160,-
Yalelift ITG 500/B	500	180 - 300	21	na poptávku	1 677,-	2 160,-
Yalelift ITG 1000/A	1.000	50 - 180	27	21 195,-	1 750,-	2 430,-
Yalelift ITG 1000/B	1.000	180 - 300	29	na poptávku	1 750,-	2 430,-
Yalelift ITG 2000/A	2.000	58 - 180	44	26 595,-	2 138,-	3 105,-
Yalelift ITG 2000/B	2.000	180 - 300	46	na poptávku	2 138,-	3 105,-
Yalelift ITG 3000/A	3.000	74 - 180	77	45 495,-	2 535,-	3 645,-
Yalelift ITG 3000/B	3.000	180 - 300	79	na poptávku	2 535,-	3 645,-
Yalelift ITG 5000/A	5.000	98 - 180	125	59 400,-	3 737,-	3 645,-
Yalelift ITG 5000/B	5.000	180 - 300	129	na poptávku	3 737,-	3 645,-
Yalelift ITG 10000/B	10.000	125 - 310	-	114 750,-	5 511,-	4 050,- *
Yalelift ITG 20000/B	20.000	180 - 310	-	187 650,-	10 930,-	4 050,- *

* Pro zdvih do 18 m

Príslušenství za příplatek:

Typ	Cena (Kč)
Gumové nárazníky pojezdu	na vyžádání
Nastavitelná pojistka proti přetížení (kladkostroje od nosnosti 500 - 10.000 kg)	na vyžádání
Zásobník řetězu	na vyžádání
Ruční brzda pro fixaci ručního pojezdu na nosníku bez břemene (parkovací poloha např. v lodní dopravě, atd.) do 5.000 kg.	na vyžádání

Web produktu: <http://www.tedox.cz/yale-itp-itg>

Ceny bez DPH.

Pojízdné kladkostroje Yalelift IT

Ceník od 9. 5. 2022

Pojízdné kladkostroje Yalelift ITP/ITG CR = ITP/ITG ATEX BASIC

nekorodující provedení + do výbušného prostředí, klasifikace BASIC

Pojízdné řetězové kladkostroje s ručním pohonem zdvihu a pojezdu, nosnost 500 kg - 10 000 kg.



II 3 G Ex h II A T4 Gc
 II 3 D Ex h III A T135°C Dc

Yalelift ITP ATEX - nekorodující provedení s postrkovým pojezdem



Typ	Nosnost (kg)	Šířka příruby nosníku (mm)	Hmotnost při zdvihu 3 m (kg)	Cena při zdvihu 3 m (Kč)	Cena za další metr zdvihu (Kč)	Zásobník řetězu pro zdvih do 6 m (Kč)
Yalelift ITP ATEX 500/A	500	50 - 180	20	37 962,-	1 914,-	2 160,-
Yalelift ITP ATEX 500/B	500	180 - 300	21	na poptávku	1 914,-	2 160,-
Yalelift ITP ATEX 1000/A	1.000	50 - 180	27	42 498,-	1 987,-	2 430,-
Yalelift ITP ATEX 1000/B	1.000	180 - 300	29	na poptávku	1 987,-	2 430,-
Yalelift ITP ATEX 2000/A	2.000	58 - 180	44	51 327,-	2 376,-	3 105,-
Yalelift ITP ATEX 2000/B	2.000	180 - 300	46	na poptávku	2 376,-	3 105,-

Yalelift ITG ATEX - nekorodující provedení s převodovým pojezdem (pohonem pojezdu je ruční ovládací řetěz)



Typ	Nosnost (kg)	Šířka příruby nosníku (mm)	Hmotnost při zdvihu 3 m (kg)	Cena při zdvihu 3 m (Kč)	Cena za další metr zdvihu (Kč)	Zásobník řetězu pro zdvih do 6 m (Kč)
Yalelift ITG ATEX 500/A	500	50 - 180	20	39 474,-	3 200,-	2 160,-
Yalelift ITG ATEX 500/B	500	180 - 300	21	na poptávku	3 200,-	2 160,-
Yalelift ITG ATEX 1000/A	1.000	50 - 180	27	44 037,-	3 281,-	2 430,-
Yalelift ITG ATEX 1000/B	1.000	180 - 300	29	na poptávku	3 281,-	2 430,-
Yalelift ITG ATEX 2000/A	2.000	58 - 180	44	51 921,-	3 661,-	3 105,-
Yalelift ITG ATEX 2000/B	2.000	180 - 300	46	na poptávku	3 661,-	3 105,-
Yalelift ITG ATEX 3000/A	3.000	74 - 180	77	75 303,-	4 058,-	3 645,-
Yalelift ITG ATEX 3000/B	3.000	180 - 300	79	na poptávku	4 058,-	3 645,-
Yalelift ITG ATEX 5000/A	5.000	98 - 180	125	115 398,-	5 260,-	3 645,-
Yalelift ITG ATEX 5000/B	5.000	180 - 300	129	na poptávku	5 260,-	3 645,-
Yalelift ITG ATEX 10000/B	10.000	125 - 310	-	na poptávku	7 034,-	4 050,- *

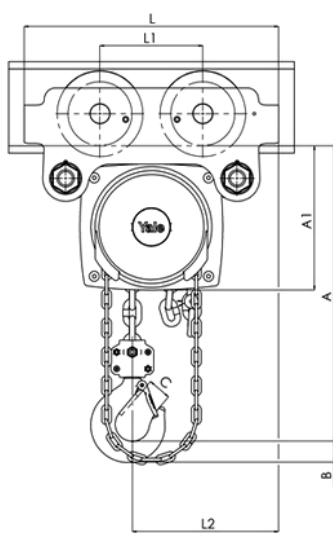
* Pro zdvih do 18 m

Web produktu: <http://www.tedox.cz/yale-itp-itg>

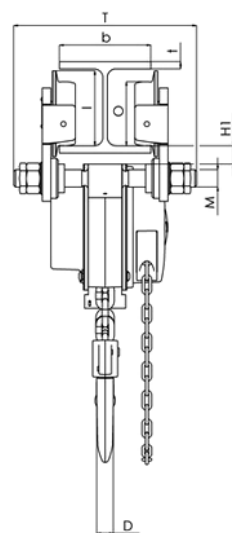
Čeny bez DPH.

Pojízdné kladkostroje Yalelift IT
 Ceník od 9. 5. 2022

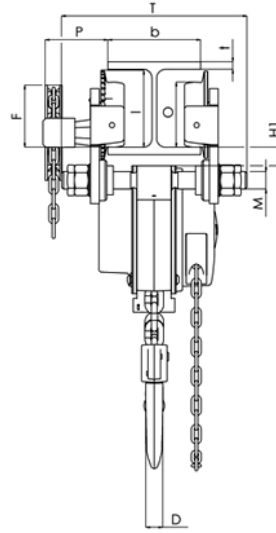
Parametry Yalelift IT



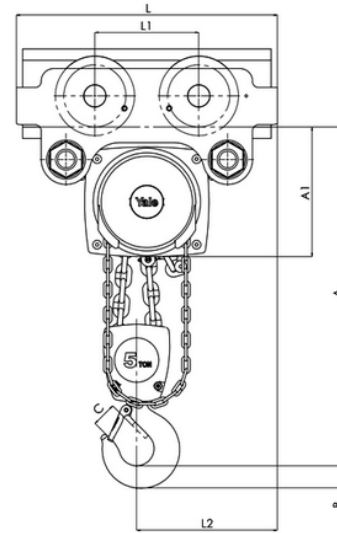
Yalelift ITP/ITG 500 - 3000 kg



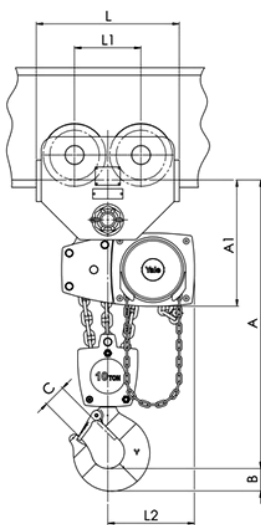
Yalelift ITP



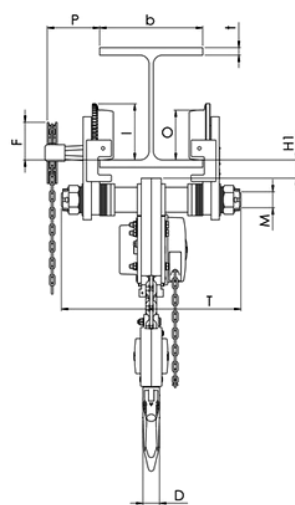
Yalelift ITG



Yalelift ITP/ITG 5000 kg



Yalelift ITG 10 000 kg



Yalelift	500	1000	2000	3000	5000	10000
A min., mm	245	272	323	382	550	784
A1, mm	158	178	205,5	252	260,5	380
B, mm	17	22	30	38	45	68
C, mm	24	29	35	40	47	68
D, mm	14	19	22	30	37	50
F (ITG), mm	92	92	91	107	149,5	113
H1, mm	24,5	24	23,5	32	30,5	55
I (ITP), mm	71,5	71,5	95,5	131	142,5	169
I (ITG), mm	76,5	76,5	98	132,5	148,5	169
L, mm	270	310	360	445	525	430
L1, mm	130	130	150	180	209	200
L2, mm	159	175	207	256	283	261
M, mm	M 18	M 22	M 27	M 30	M 42	M 48
O, mm	60	60	80	112	125	150
P (ITG), mm	108	110	112	112	117	158
T (vel. A), mm	280	290	305	320	364	-
T (vel. B), mm	400	410	425	440	484	540

Web produktu: <http://www.tedox.cz/yale-itp-itg>

Ceny bez DPH.