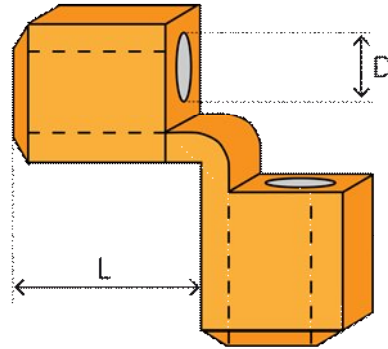
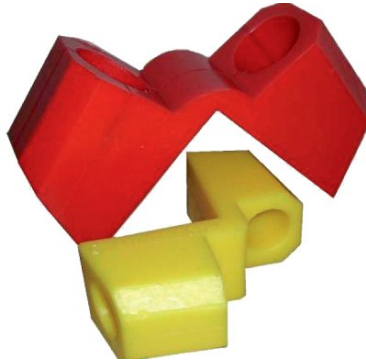


Yale PU-KSW - polyuretanové ochrany rohů pro PES smyčky

Ceník od 9. 5. 2022

Yale PU-KSW

Polyuretanové ochrany rohů chrání textilní úvazky proti proříznutí o hranu břemena. Jsou vyrobeny z extrémně houževnatého a odolného polyuretanu. Ochrany PU-KSW je opatřeny klipem (výřezem) pro snadnou aplikaci a fixaci na smyčku.



Typ	Barva	Průměr D (mm)	Délka L (mm)	Pro smyčky do nosnosti (kg)	Cena (Kč)
PU-KSW-30	žlutá	30	80	3000	259,-
PU-KSW-50	červená	50	125	5000	518,-

Ceny bez DPH.