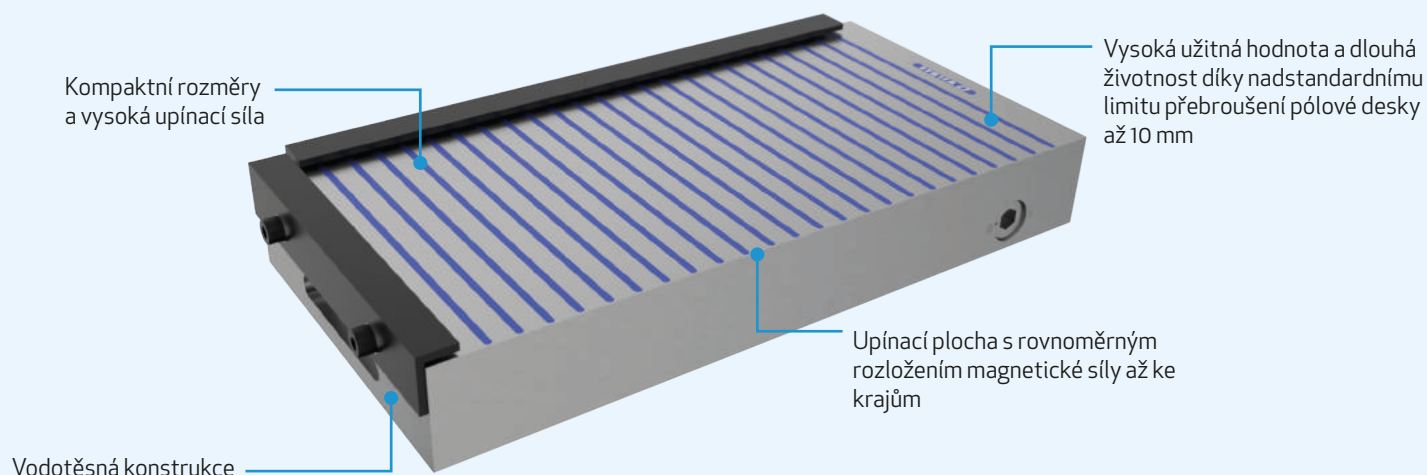


Neomill Compact



Kdy zvolit permanentní magnetický upínač Neomill Compact:

Frézování, Vrtání, hoblování či silové broušení. Permanentní upínač Neomill najde uplatnění všude tam, kde je zapotřebí opravdu vysoká upínací síla a stabilita pro upnutí i relativně malých obrobků.

APLIKACE



Frézování

TECHNOLOGIE



Permanentní

ROZMĚR UPÍNAČE



od 150 x 250 mm

UPÍNACÍ SÍLA



160 N/cm²

PÓLOVÁNÍ



Příčné

Důležité parametry:

Upínací síla:	160 N/cm ²
Min. velikost obrobku:	15 x 15 x 6 mm
Pólování:	Příčné
Limit přebroušení:	10 mm
Pólová rozteč:	T15 11+4 mm - ocel/epoxid

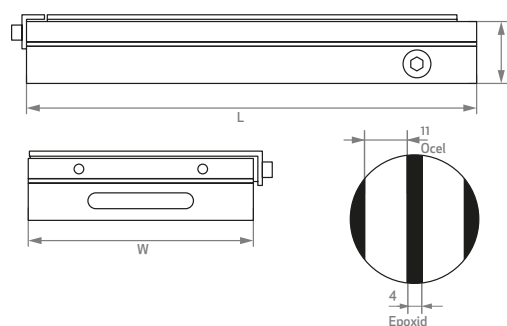
Doplňující informace:

+ možnost montované pólové desky z mosazných a ocelových lamel

Použití:

+ frézování, vrtání, hoblování i silové broušení

Katalogové číslo	W (mm)	L (mm)	H (mm)	Hmotnost (kg)
NEOMC150250	150	250	50	14
NEOMC150450	150	450	50	25
NEOMC200400	200	400	55	33
NEOMC200500	200	500	55	41
NEOMC200600	200	600	55	49
NEOMC250400	250	400	60	45
NEOMC300500	300	500	60	67
NEOMC300600	300	600	60	81



Více informací na www.walmag.cz