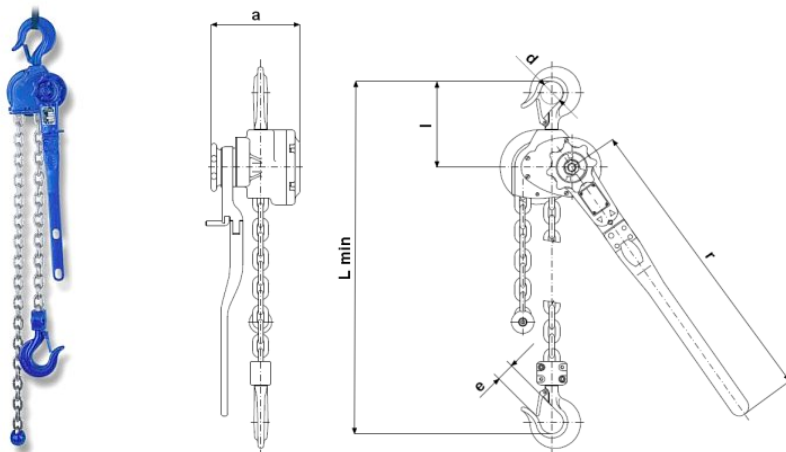


Řehtačkové řetězové zvedáky Brano RZC

Ceník od 16. 1. 2023

Řehtačkové řetězové zvedáky Brano RZC

Pákové řehtačkové řetězové zvedáky Brano RZC s článkovým řetězem, nosnost 800 kg - 6300 kg.



Typ	Nosnost (t)	Zdvih (m)	Hlavní rozměry (mm)						Hmotnost (kg)	Cena (Kč)	Cena za další metr zdvihu (Kč)
			a	d	e _{min}	l	L _{min}	r			
RZC 0,8	0,8	1,5	145	36	23,5	145	327	560	8,4	4 436,-	229,-
RZC 1,6	1,6	1,5	165	43	29,5	160	380	560	16	6 379,-	449,-
RZC 3,2	3,2	1,5	173	50	35,5	223	417	560	21	8 602,-	685,-
RZC 5,0	5	1,5	173	56	42	242	630	560	34	10 998,-	1 299,-
RZC 6,3	6,3	1,5	173	63	48	265	650	560	40	14 260,-	1 299,-

Web produktu: <http://www.tedox.cz/brano-rzc>

Ceny bez DPH.